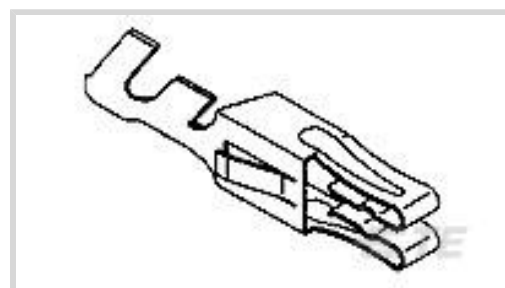




连接器 > 端子 > 连接器端子



端子类型: **插座**

产品端接到: **线缆**

端子接触部电镀材料: **锡铅**

线径: 1.25 – 2 mm<sup>2</sup>

## 产品特性

### 接触件特性

|                  |     |
|------------------|-----|
| 端子类型             | 插座  |
| 端子接触部电镀材料        | 锡铅  |
| 壳体内部的端子定位力       | 带有  |
| 端子基材             | 铜合金 |
| 端子接触部电镀材料表面涂层    | 亮光  |
| 导线端子端接区域电镀材料     | 锡   |
| 导线端子端接区域电镀材料表面涂层 | 亮光  |

### 端接特性

|        |    |
|--------|----|
| 产品端接到  | 线缆 |
| 线缆端接方法 | 压接 |

### 机械附件

|              |     |
|--------------|-----|
| 壳体内部的端子定位器类型 | 锁定枪 |
|--------------|-----|

### 尺寸

|           |                                |
|-----------|--------------------------------|
| 线径        | 2580 – 4110 CMA                |
| 兼容的绝缘直径范围 | 2.29 – 3.68 mm [.09 – .145 in] |

### 操作/应用

|      |       |
|------|-------|
| 电路应用 | 电源和信号 |
|------|-------|

### 包装特性

|      |      |
|------|------|
| 封装数量 | 1500 |
| 封装方法 | 带    |

## 产品合规性

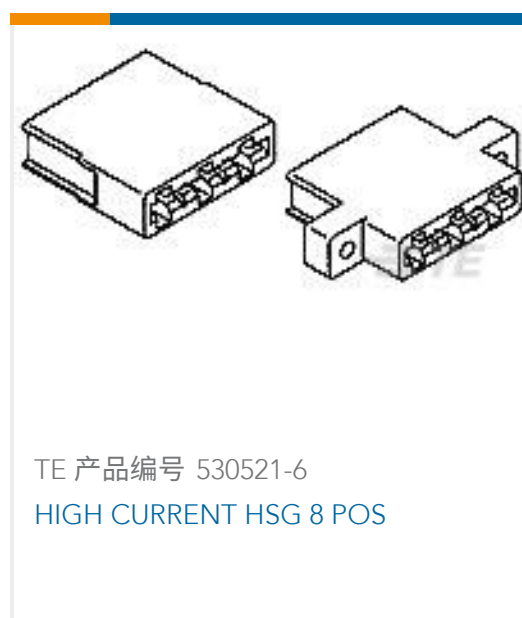
如需合规文档，请访问 [TE 官网产品页面](#)。>

|   |   |
|---|---|
| 欧盟RoHS指令2011/65/EU                                      | 不符合   |
| 欧盟ELV指令2000/53/EC                                       | 符合且适用豁免   |
| 中国电器电子产品有害物质限制使用管理办法（China RoHS 2，工业和信息化部携七部委2016年第32号令 | 受限材料超出阈值  |
| 欧盟REACH法规(EC) No. 1907/2006                             | <p>欧洲化学品管理局最新发布的SVHC候选清单: 2024年1月（240）</p> <p>SVHC候选清单的声明更新至: 2024年1月（240）</p> <p>超过限值的SVHC：</p> <p>Pb (13% in Component Part)</p> <p><b>物品安全使用说明：</b><br/>使用本产品时不要进食、饮水或吸烟。作业后彻底清洗。如果可能，请回收再利用，如需废弃处置，请遵守当地有关法规。</p> |
| 卤素含量  | 低卤素 - 每种匀质材料的 Br、Cl、F、I < 900 ppm。也不含 BFR/CFR/PVC   |
| 焊接工艺能力  | 不适合采用焊接工艺   |

### 产品合规免责声明

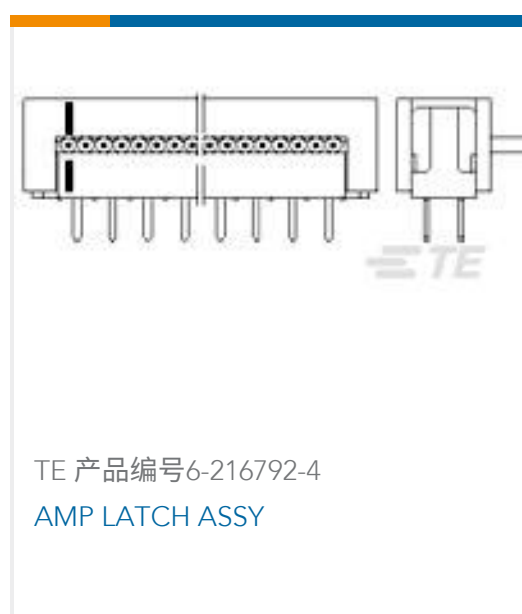
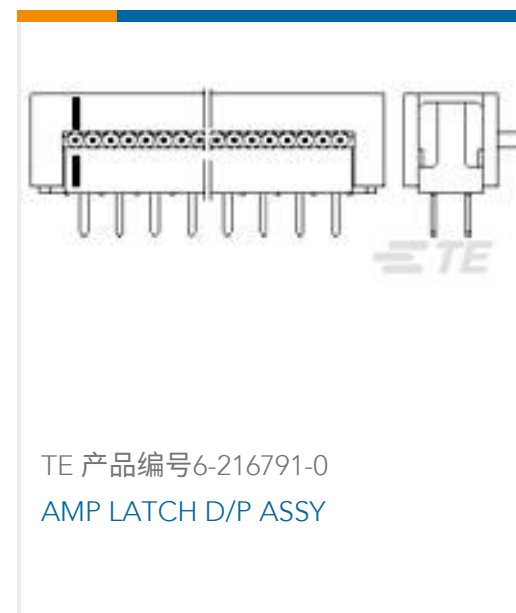
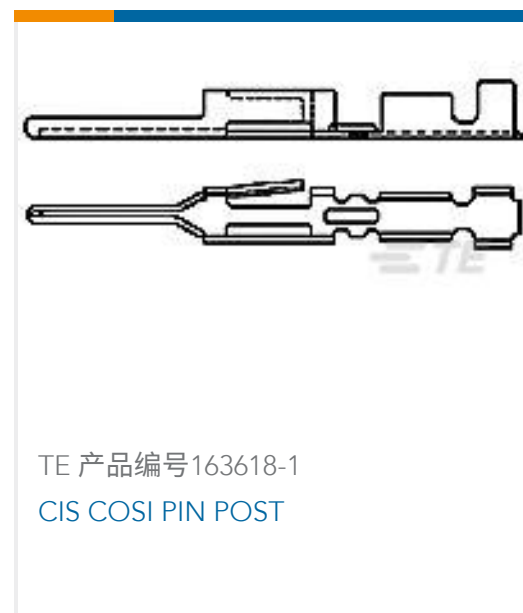
此信息基于对供应商的合理调查以及TE对供应商提供的信息的现有认知。此信息可能发生变化。经TE确认符合欧盟RoHS的产品编号，产品均质材料中铅、六价铬、汞、PBB、PBDE、DEHP、BBP、DBP和DIBP的最大浓度不超过0.1%，镉的最大浓度不超过0.01%或符合指令2011/65/EU(RoHS2)及其修订指令规定的豁免。根据2011/65/EU指令要求电子电气产品需要进行CE标识。元器件产品通常无需进行CE标识。经TE确认符合欧盟ELV指令的产品编号，产品均质材料中，铅、六价铬和汞的最大浓度不超过0.1%，镉的最大浓度不超过0.01%（按重量计算），或符合指令2000/53/EC(ELV)附录中规定的豁免。关于欧盟REACH法规，TE目前提供的此产品编号的物品中高度关注物质（SVHC）的信息是基于欧洲化学品管理局（ECHA）最新发布的“物品中物质的要求指南”，链接如下：<https://echa.europa.eu/guidance-documents/guidance-on-reach>

## 配套部件





## 客户还购买了



## 文档



### 产品图纸

#### HIGH CURRENT CONT. STRIP

英文版本

### CAD 文件

#### 3D PDF

3D

#### 下载查看

[ENG\\_CVM\\_CVM\\_530517-2\\_U.2d\\_dxf.zip](#)

英文版本

#### 下载查看

[ENG\\_CVM\\_CVM\\_530517-2\\_U.3d\\_igs.zip](#)

英文版本

#### 下载查看

[ENG\\_CVM\\_CVM\\_530517-2\\_U.3d\\_stp.zip](#)

英文版本

下载CAD文件代表我接受和同意[使用条款](#)。

### 产品规格

#### 应用规格

英文版本