



连接器 > 连接器附件 > 连接器硬件



硬件附件功能: **防错和键控**

连接器硬件附件类型: **外部键控**

主要产品材料: **钝化不锈钢**

产品特性

产品类型特性

硬件附件功能	防错和键控
连接器硬件附件类型	外部键控

主体特性

主要产品材料	钝化不锈钢
--------	-------

包装特性

封装数量	1
封装方法	包装

产品合规性

[如需合规文档，请访问 TE 官网产品页面。>](#)

欧盟RoHS指令2011/65/EU	符合
欧盟ELV指令2000/53/EC	符合
中国电器电子产品有害物质限制使用管理办法（China RoHS 2，工业和信息化部携七部委2016年第32号令	没有超出阈值的受限材料
欧盟REACH法规(EC) No. 1907/2006	欧洲化学品管理局最新发布的SVHC候选清单: 2024年1月（240） SVHC候选清单的声明更新至: 2024年1月（240） 不含REACH SVHC
卤素含量	低卤素 - 每种匀质材料的 Br、Cl、F、I < 900 ppm。也不含 BFR/CFR/PVC
焊接工艺能力	不适合采用焊接工艺

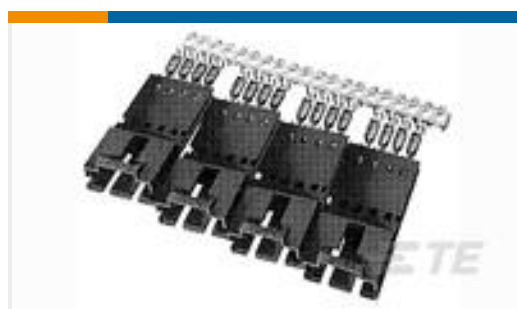
[产品合规免责声明](#)

此信息基于对供应商的合理调查以及TE对供应商提供的信息的现有认知。此信息可能发生变化。经TE确认符合欧盟RoHS的产品编号，产品均质材料中铅、六价铬、汞、PBB、PBDE、DEHP、BBP、DBP和DIBP的最大浓度不超过0.1%，镉的最大浓度不超过0.01%或符合指令2011/65/EU(RoHS2)及其修订指令规定的豁免。根据2011/65/EU指令要求电子电气产品需要进行CE标识。元器件产品通常无需进行CE标识。经TE确认符合欧盟ELV指令的产品编号，产品均质材料中，铅、六价铬和汞的最大浓度不超过0.1%，镉的最大浓度不超过0.01%（按重量计算），或符合指令2000/53/EC(ELV)附录中规定的豁免。关于欧盟REACH法规，TE目前提供的此产品编号的物品中高度关注物质（SVHC）的信息是基于欧洲化学品管理局（ECHA）最新发布的“物品中物质的要求指南”，链接如下：<https://echa.europa.eu/guidance-documents/guidance-on-reach>

客户还购买了



TE 产品编号87631-9
14 MODIV HSG COMP DR .100 POL



TE 产品编号103946-3
4X4 MTE SHRD PIN SR POL .100CL



TE 产品编号1617131-4
JMSW-26XM = M39016/11-023M



TE 产品编号3-646533-0
2MM HM,TYPE A/B,HDR,ASY,146POS



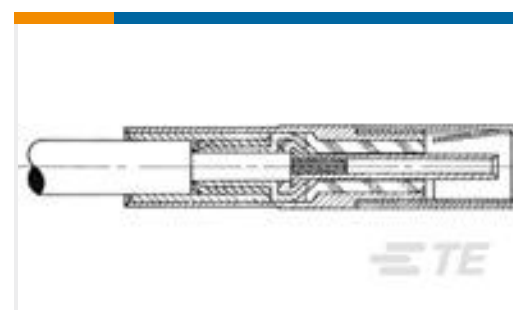
TE 产品编号111357-8
40 PADDLEBOARD ASSY



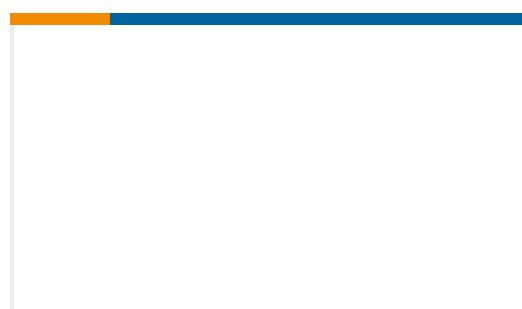
TE 产品编号1617034-4
HFW1501S09 = HFW 1/2 SIZE RELA



TE 产品编号679754-1
DRAG, STOCK ASSEMBLY



TE 产品编号3-1532006-6
142-1000-0001=PLUG,STRAIGHTSO



TE 产品编号1663625-1
FILLER PLUG,PIN,MODIFIED,SZ 1

文档

产品图纸

BOX KIT

英文版本

CAD 文件

下载查看

[ENG_CVM_530341-6_G.3d_igs.zip](#)

英文版本

下载查看

[ENG_CVM_530341-6_G.3d_stp.zip](#)



英文版本

下载查看

[ENG_CVM_530341-6_G.2d_dxf.zip](#)

英文版本

[3D PDF](#)

英文版本

下载CAD文件代表我接受和同意[使用条款](#)。

[产品规格](#)

[应用规格](#)

英文版本