

52955-2 ✓ 有效

PLASTI-GRIP

TE 内部编号 52955-2

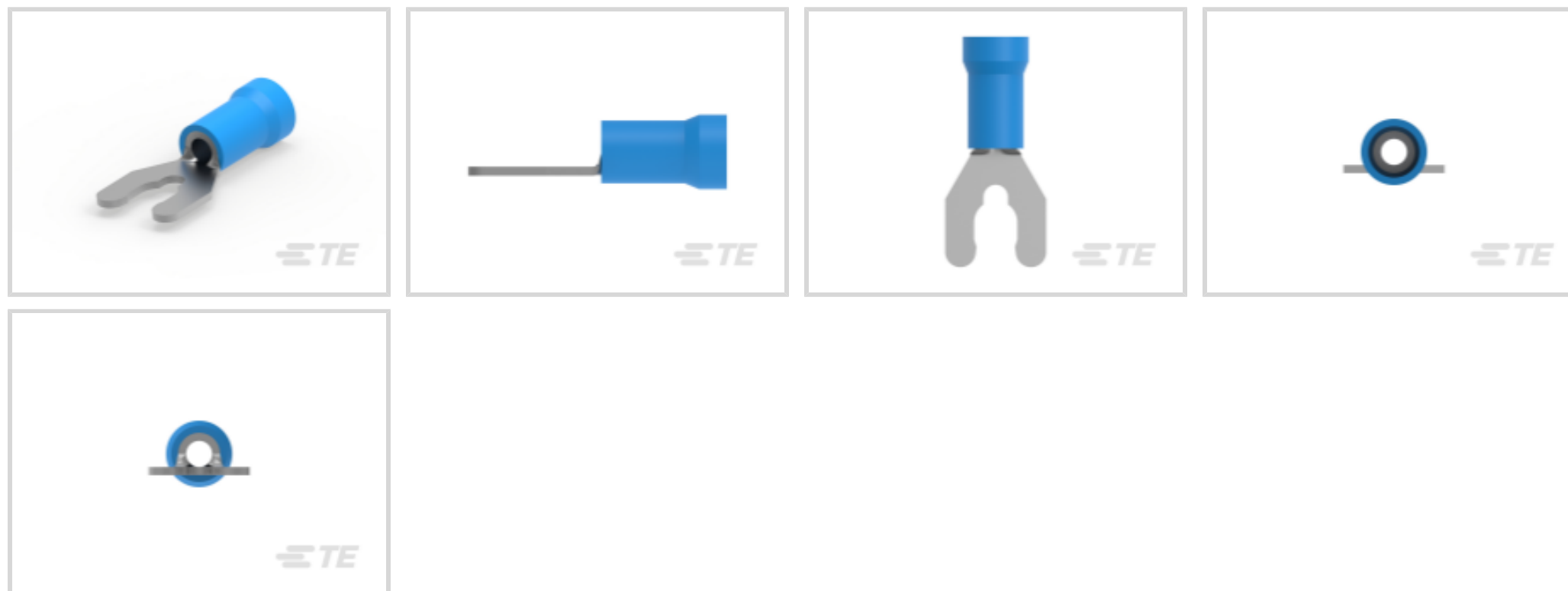
Spring Spade Terminal, 16 – 14 AWG, #6 / M3.5 Stud Size, 3.56 mm

[.14 in] Stud Diameter, Closed Barrel, Straight, Tin, PLASTI-GRIP

[在 TE 官网查看>](#)



端子和接头 > 叉形端子



叉形端子类型: 叉形簧片端子

线径: 2050 – 5180 CMA

螺钉尺寸: #6, M3.5

产品特性

产品类型特性

螺钉尺寸	#6, M3.5
可密封	否
电线绝缘支持固定类型	绝缘支撑

电气特征

额定电压	600 V
------	-------

主体特性

绝缘套管颜色	红色
条纹颜色	红色

接触件特性

叉形端子类型	叉形簧片端子
压线筒类型	Closed
端子方向	直式
端子电镀材料	锡

机械附件

带导线绝缘	带有
-------	----

尺寸

线径	2050 – 5180 CMA
螺钉直径	3.56 mm [.14 in]
舌厚	.79 mm [.031 in]
产品长度	21.84 mm [.86 in]
兼容的绝缘直径 (最大值)	6.35 mm [.25 in]
兼容的绝缘直径范围	3.81 – 6.35 mm [.15 – .25 in]

使用环境

绝缘选项	部分绝缘
工作温度范围	105 °C [221 °F]

操作/应用

与电线基础材料兼容	铜
与电线电镀材料兼容	锡

行业标准

符合政府资质的端子	否
-----------	---

包装特性

封装数量	1000
封装方法	零散零件

产品合规性

如需合规文档，请访问 [TE 官网产品页面](#)。>

欧盟RoHS指令2011/65/EU	符合
欧盟ELV指令2000/53/EC	符合
中国电器电子产品有害物质限制使用管理办法 (China RoHS 2, 工业和信息化部携七部委2016年第32号令)	没有超出阈值的受限材料
欧盟REACH法规(EC) No. 1907/2006	欧洲化学品管理局最新发布的SVHC候选清单: 2024年1月 (240) SVHC候选清单的声明更新至: 2024年1月 (240) 不含REACH SVHC
卤素含量	非低卤素 - 包含 Br 或 Cl > 900 ppm。
焊接工艺能力	不适合采用焊接工艺

产品合规免责声明

此信息基于对供应商的合理调查以及TE对供应商提供的信息的现有认知。此信息可能发生变化。经TE确认符合欧盟RoHS的产品编号，产品均质材料中铅、六价铬、汞、PBB、PBDE、DEHP、BBP、DBP和DIBP的最大浓度不超过0.1%，镉的最大浓度不超过0.01%或符合指令2011/65/EU(RoHS2)及其修订指令规定的豁免。根据2011/65/EU指令要求电子电气产品需要进行CE标识。元器件产品通常无需进行CE标识。经TE确认符合欧盟ELV指令的产品编号，产品均质材料中，铅、六价铬和汞的最大浓度不超过0.1%，镉的最大浓度不超过0.01%（按重量计算），或符合指令2000/53/EC(ELV)附录中规定的豁免。关于欧盟REACH法规，TE目前提供的此产品编号的物品中高度关注物质（SVHC）的信息是基于欧洲化学品管理局（ECHA）最新发布的“物品中物质的要求指南”，链接如下：<https://echa.europa.eu/guidance-documents/guidance-on-reach>

配套部件



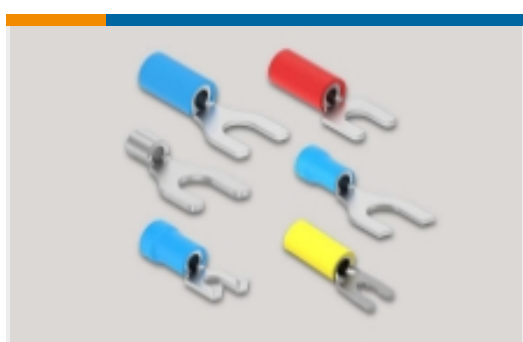
该系列中的其他产品 | PLASTI-GRIP



压接电线插针、公端和插针(22)



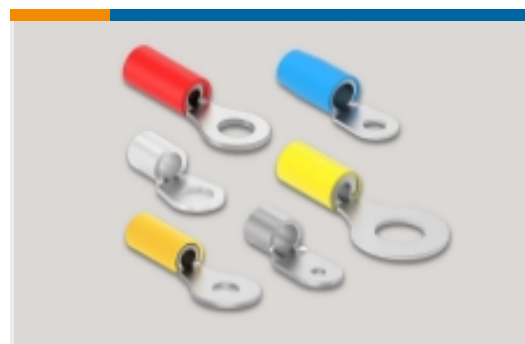
压缩连接器(3)



叉形端子(178)



接头(47)



环形端子(324)

客户还购买了



TE 产品编号52943
PIDG Short Spring Spade Tongue Terminals



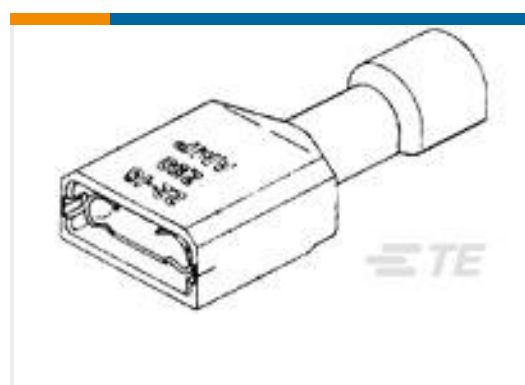
TE 产品编号2-320559-4
SPLICE BUTT PIDG 22-16; TAPE



TE 产品编号2-36153-2
PIDG R 22-16 COMM 22-18 MIL 10



TE 产品编号52949
PG SPR SPD 22-16COMM 22-18MIL6



TE 产品编号3-520141-2
ULTRAFAST 250 ASSY REC 16-14 TPBR LP



TE 产品编号2-520129-2
ULTRAFAST 250 ASSY FLAG 22-18 TPBR LP



TE 产品编号61118-4
CMNL PIN 20-14 TPPHBZ



TE 产品编号61988-1
250 FASTON REC 22-18 AWG BR



TE 产品编号41802
250 FASTON FLAG REC 18-12 AWG TPBR

文档

产品图纸

[TERMINAL,PG SPR SPD 16-14 6](#)

英文版本

CAD 文件

[3D PDF](#)

英文版本

[下载查看](#)

[ENG_CVM_52955-2_N1.3d_igs.zip](#)

英文版本

[下载查看](#)

[ENG_CVM_52955-2_N1.3d_stp.zip](#)

英文版本

[下载查看](#)

[ENG_CVM_52955-2_N1.2d_dxf.zip](#)

英文版本

[3D PDF](#)

3D

[下载查看](#)

[ENG_CVM_CVM_52955-2_U.2d_dxf.zip](#)

英文版本

[下载查看](#)

[ENG_CVM_CVM_52955-2_U.3d_igs.zip](#)

英文版本

[下载查看](#)

[ENG_CVM_CVM_52955-2_U.3d_stp.zip](#)

英文版本

下载CAD文件代表我接受和同意[使用条款](#)。

产品规格

[应用规格](#)

英文版本

使用说明书

[使用说明书 \(美国\)](#)

英文版本

[LARGE EXPANSION PRODUCTS \(FOR WIRE INSTULATION WITH 1/16" AND 5/64" WA](#)

英文版本

机构认证

[UL 报告](#)

英文版本

[UL 报告](#)

英文版本