

52936-3 ✓ 有效

PIDG

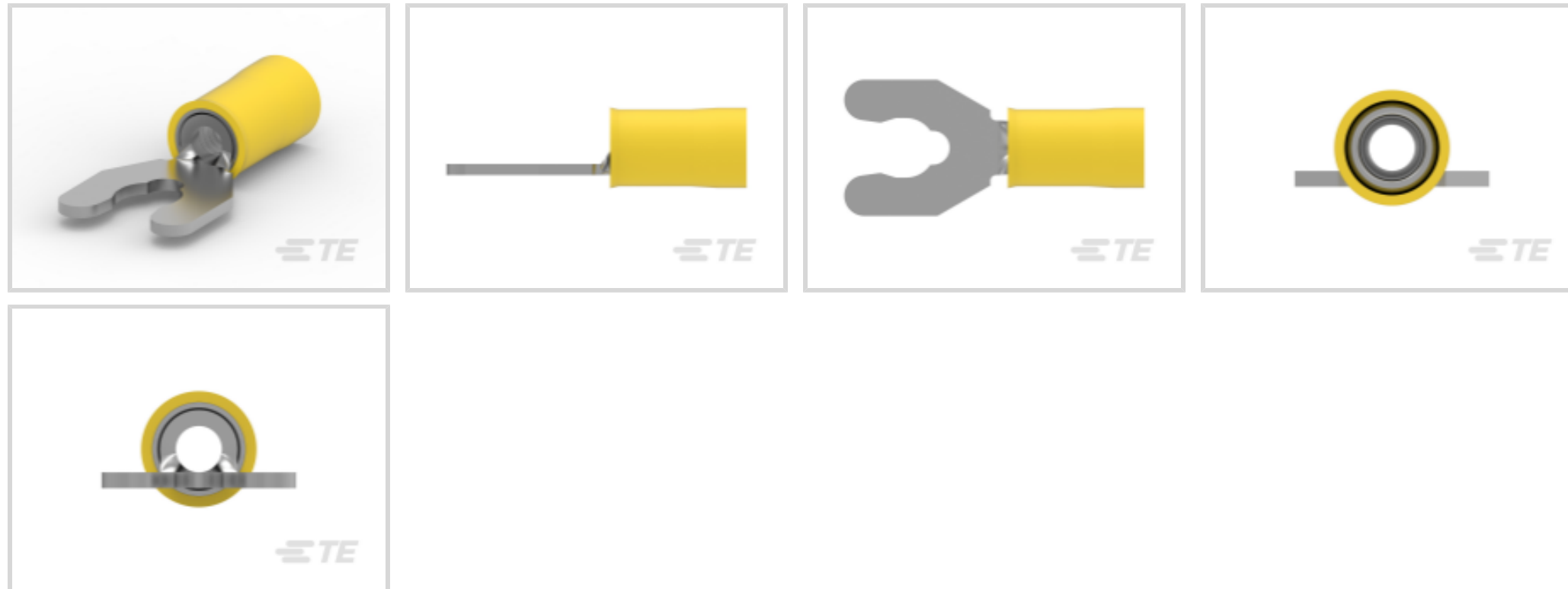
TE 内部编号 52936-3

Spring Spade Terminal, 16 – 14 AWG, #8 / M4 Stud, 4.17 mm [.164 in] Stud Diameter, Closed Barrel, Straight, Tin Plating, Partially Insulated, PIDG

[在 TE 官网查看>](#)



端子和接头 > 叉形端子 > PIDG Long Spring Spade Tongue Terminals



叉形端子类型: 叉形簧片端子

线径: 2050 – 5180 CMA

螺钉尺寸: #8, M4

[所有 PIDG Long Spring Spade Tongue Terminals \(50\)](#)

产品特性

产品类型特性

螺钉尺寸	#8, M4
可密封	否
电线绝缘支持固定类型	绝缘支撑

电气特征

额定电压	300 V
------	-------

主体特性

绝缘套管颜色	蓝色
条纹颜色	蓝色

接触件特性

叉形端子类型	叉形簧片端子
压线筒类型	Closed
端子方向	直式
端子电镀材料	锡

机械附件

带导线绝缘	带有
-------	----

尺寸

线径	2050 – 5180 CMA
螺钉直径	4.17 mm [.164 in]
舌厚	.79 mm [.031 in]
产品长度	21.84 mm [.86 in]
兼容的绝缘直径 (最大值)	4.62 mm [.182 in]
兼容的绝缘直径范围	2.92 – 4.62 mm [.115 – .182 in]

使用环境

绝缘选项	部分绝缘
------	------

操作/应用

与电线基础材料兼容	铜
与电线电镀材料兼容	锡

行业标准

符合政府资质的端子	否
-----------	---

包装特性

封装数量	5000
封装方法	带上安装

产品合规性

如需合规文档，请访问 [TE 官网产品页面](#)。>

欧盟RoHS指令2011/65/EU	符合
欧盟ELV指令2000/53/EC	符合
中国电器电子产品有害物质限制使用管理办法 (China RoHS 2, 工业和信息化部携七部委2016年第32号令)	没有超出阈值的受限材料
欧盟REACH法规(EC) No. 1907/2006	欧洲化学品管理局最新发布的SVHC候选清单: 2025年1月 (247) SVHC候选清单的声明更新至: 2025年1月 (247) 不含REACH SVHC
卤素含量	低卤素 - 每种匀质材料的 Br、Cl、F、I < 900 ppm。也不含 BFR/CFR/PVC
焊接工艺能力	不适合采用焊接工艺

产品合规免责声明

此信息基于对供应商的合理调查以及TE对供应商提供的信息的现有认知。此信息可能发生变化。经TE确认符合欧盟RoHS的产品编号，产品均质材料中铅、六价铬、汞、PBB、PBDE、DEHP、BBP、DBP和DIBP的最大浓度不超过0.1%，镉的最大浓度不超过0.01%或符合指令2011/65/EU(RoHS2)及其修订指令规定的豁免。根据2011/65/EU指令要求电子电气产品需要进行CE标识。元器件产品通常无需进行CE标识。经TE确认符合欧盟ELV指令的产品编号，产品均质材料中，铅、六价铬和汞的最大浓度不超过0.1%，镉的最大浓度不超过0.01%（按重量计算），或符合指令2000/53/EC(ELV)附录中规定的豁免。关于欧盟REACH法规，TE目前提供的此产品编号的物品中高度关注物质(SVHC)的信息是基于欧洲化学品管理局(ECHA)最新发布的“物品中物质的要求指南”，链接如下：<https://echa.europa.eu/guidance-documents/guidance-on-reach>

配套部件



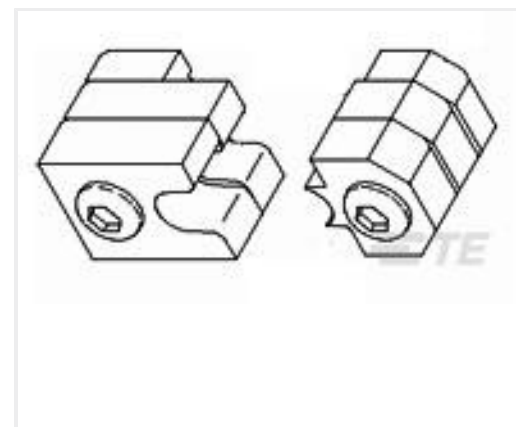
TE 产品编号 169404
CERTI-LOK DIE



TE 产品编号 59824-1
TETRA-CRIMP PIDG PG FASTON 22-10 ASSY



TE 产品编号 47387
DAHT PG PIDG 20-14 ASSY



TE 产品编号 47807-1
DIE PIDG 16-14 DIE SET



TE 产品编号 58423-1
DIE, RBY IS9252



TE 产品编号 58433-3
PRO CR ASSY, RBY IS9252

该系列中的其他产品 | PIDG



专用端子(1)



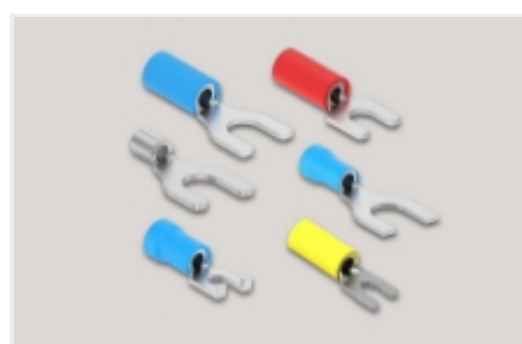
刀闸分断(11)



压接电线插针，公端和插针(41)



压缩连接器(17)



叉形端子(228)



快速断开(38)



接头(41)



环形端子(589)

客户还购买了



文档

产品图纸

[TERMINAL,PIDG SPR SPD 16-14 8](#)

英文版本

CAD 文件

[3D PDF](#)

3D

[下载查看](#)

[ENG_CVM_CVM_52936-3_V.2d_dxf.zip](#)

英文版本

[下载查看](#)

[ENG_CVM_CVM_52936-3_V.3d_igs.zip](#)

英文版本

[下载查看](#)

[ENG_CVM_CVM_52936-3_V.3d_stp.zip](#)

英文版本

[下载查看](#)



[ENG_CVM_52936-3_K.3d_igs.zip](#)

英文版本

下载查看

[ENG_CVM_52936-3_K.3d_stp.zip](#)

英文版本

下载查看

[ENG_CVM_52936-3_K.2d_dxf.zip](#)

英文版本

3D PDF

英文版本

下载CAD文件代表我接受和同意[使用条款](#)。

使用说明书

[AMP* PIDG* \(VINYL\) & PLASTI-GRIP* SHORT SPRING SPADE TERMINALS FOR BAR](#)

英文版本

使用说明书 (美国)

英文版本

使用说明书 (美国)

英文版本

机构认证

UL 报告

英文版本