

52933 ✓ 有效



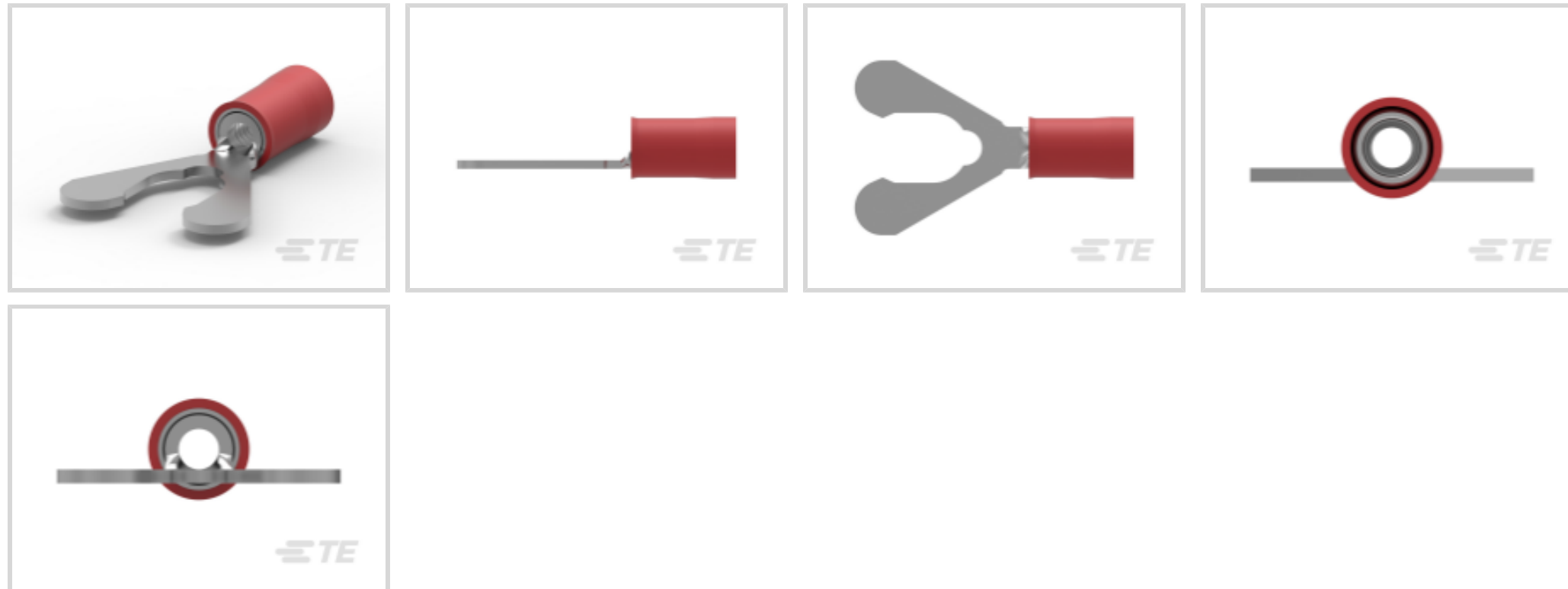
PIDG

TE 内部编号 52933

Spring Spade Terminal, 22 – 16 AWG, M6 Stud Size, 6.35 mm [.25 in] Stud Diameter, Closed Barrel, Straight, Tin, Partially Insulated, PIDG

[在 TE 官网查看>](#)

端子和接头 > 叉形端子 > PIDG Short Spring Spade Tongue Terminals



叉形端子类型: 叉形簧片端子

线径: 509 – 3260 CMA

螺钉尺寸: M6

[所有 PIDG Short Spring Spade Tongue Terminals \(38\)](#)

产品特性

产品类型特性

螺钉尺寸	M6
可密封	否
电线绝缘支持固定类型	绝缘支撑

电气特征

额定电压	300 V
------	-------

主体特性

绝缘套管颜色	红色
条纹颜色	红色

接触件特性

叉形端子类型	叉形簧片端子
压线筒类型	Closed
端子方向	直式
端子电镀材料	锡

机械附件



带导线绝缘	带有
-------	----

尺寸

线径	509 – 3260 CMA
螺钉直径	6.35 mm [.25 in]
舌厚	.79 mm [.031 in]
产品长度	26.2 mm [1.033 in]
兼容的绝缘直径 (最大值)	3.18 mm [.125 in]
兼容的绝缘直径范围	2.03 – 3.18 mm [.08 – .125 in]

使用环境

绝缘选项	部分绝缘
工作温度范围	105 °C [221 °F]

操作/应用

与电线基础材料兼容	铜
与电线电镀材料兼容	锡

行业标准

符合政府资质的端子	否
-----------	---

包装特性

封装数量	1000
封装方法	零散零件

产品合规性

如需合规文档，请访问 [TE 官网产品页面](#)。>

欧盟RoHS指令2011/65/EU	符合
欧盟ELV指令2000/53/EC	符合
中国电器电子产品有害物质限制使用管理办法 (China RoHS 2, 工业和信息化部携七部委2016年第32号令)	没有超出阈值的受限材料
欧盟REACH法规(EC) No. 1907/2006	欧洲化学品管理局最新发布的SVHC候选清单: 2024年1月 (240) SVHC候选清单的声明更新至: 2024年1月 (240) 不含REACH SVHC
卤素含量	低卤素 - 每种匀质材料的 Br、Cl、F、I < 900 ppm。也不含 BFR/CFR/PVC
焊接工艺能力	不适合采用焊接工艺



产品合规免责声明

此信息基于对供应商的合理调查以及TE对供应商提供的信息的现有认知。此信息可能发生变化。经TE确认符合欧盟RoHS的产品编号，产品均质材料中铅、六价铬、汞、PBB、PBDE、DEHP、BBP、DBP和DIBP的最大浓度不超过0.1%，镉的最大浓度不超过0.01%或符合指令2011/65/EU(RoHS2)及其修订指令规定的豁免。根据2011/65/EU指令要求电子电气产品需要进行CE标识。元器件产品通常无需进行CE标识。经TE确认符合欧盟ELV指令的产品编号，产品均质材料中，铅、六价铬和汞的最大浓度不超过0.1%，镉的最大浓度不超过0.01%（按重量计算），或符合指令2000/53/EC(ELV)附录中规定的豁免。关于欧盟REACH法规，TE目前提供的此产品编号的物品中高度关注物质(SVHC)的信息是基于欧洲化学品管理局(ECHA)最新发布的“物品中物质的要求指南”，链接如下：<https://echa.europa.eu/guidance-documents/guidance-on-reach>

配套部件



TE 产品编号 324011
PIDG R OFS 22-16COM22-18MIL 10

TE 产品编号 2392021-2
RED BATTERY DAHT KIT 220V (47689-4)

TE 产品编号 2392021-1
RED BATTERY DAHT KIT 110V (47689-4)

该系列中的其他产品 | PIDG



PCB 端子(5)



专用端子(1)



刀闸分断(11)



压接电线插针、公端和插针(41)



压接端子护套(1)



压缩连接器(17)



叉形端子(230)



快速断开(47)



手动压接工具(2)

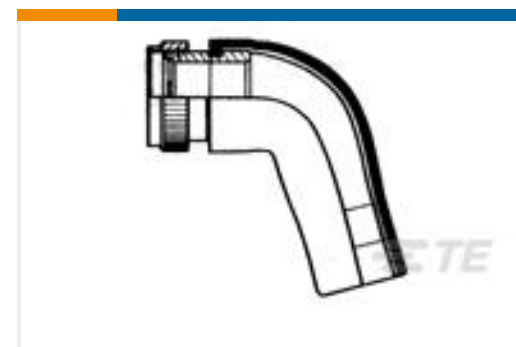


接头(43)



环形端子(589)

客户还购买了

TE 产品编号1-1462039-5
IM21TS=IM RELAY 50mW 3VTE 产品编号2127934-5
C/A, SFP+, GENERIC, 4.0MTE 产品编号5555165-1
M/J, LPF, R/A, 6P/6C, TIN, BULTE 产品编号6-534237-1
13 MODII VRT SR CE 100/115TE 产品编号ZPF000000000087344
DTB 24 B 09-35 BNTE 产品编号ZPF000000000087850
DTB 24 B 19-35 ANTE 产品编号ZPF000000000015796
DTB 26 B 13-35 BNTE 产品编号959097-000
KTKK-1132TE 产品编号2074224-2
C/A, .8MM CHAMP, 50 POS, 2 METER

文档

产品图纸

[PIDG SPSPD 22-16COM22-18MIL1/4](#)

[英文版本](#)

CAD 文件

[3D PDF](#)

[3D](#)

下载查看

[ENG_CVM_CVM_52933_C.2d_dxf.zip](#)



英文版本

下载查看

[ENG_CVM_CVM_52933_C.3d_igs.zip](#)

英文版本

下载查看

[ENG_CVM_CVM_52933_C.3d_stp.zip](#)

英文版本

下载CAD文件代表我接受和同意[使用条款](#)。

数据表/目录页

[PIDG TERMINALS & SPLICES Quick Reference Guide](#)

英文版本

使用说明书

[AMP* PIDG* \(VINYL\) & PLASTI-GRIP* SHORT SPRING SPADE TERMINALS FOR BAR](#)

英文版本

[使用说明书 \(美国\)](#)

英文版本

机构认证

[UL 报告](#)

英文版本