

52702-1 ✓ 有效

SOLISTRAND

TE 内部编号 52702-1

Spring Spade Terminal, 22 – 16 AWG, #10 Stud Size, 4.82 mm [.19 in] Stud Diameter, Closed Barrel, Straight, Tin, Uninsulated

[在 TE 官网查看>](#)



端子和接头 > 叉形端子



叉形端子类型: 叉形簧片端子

线径: 509 – 3260 CMA

螺钉尺寸: #10

产品特性

产品类型特性

| | |
|------------|-------|
| 螺钉尺寸 | #10 |
| 可密封 | 否 |
| 电线绝缘支持固定类型 | 非绝缘支撑 |

接触件特性

| | |
|--------|--------|
| 叉形端子类型 | 叉形簧片端子 |
| 压线筒类型 | Closed |
| 端子方向 | 直式 |
| 端子电镀材料 | 锡 |

机械附件

| | |
|-------|----|
| 带导线绝缘 | 不带 |
|-------|----|

尺寸

| | |
|-------|--------------------|
| 线径 | 509 – 3260 CMA |
| 螺钉直径 | 4.82 mm [.19 in] |
| 舌厚 | .79 mm [.031 in] |
| 产品长度 | 19.86 mm [.782 in] |
| 压线筒内径 | 1.65 mm [.065 in] |



使用环境

| | |
|--------|----------------|
| 绝缘选项 | 非绝缘 |
| 工作温度范围 | 170 °C[338 °F] |

操作/应用

| | |
|-----------|---|
| 与电线基础材料兼容 | 铜 |
| 与电线电镀材料兼容 | 锡 |

行业标准

| | |
|-----------|---|
| 符合政府资质的端子 | 否 |
|-----------|---|

包装特性

| | |
|------|------|
| 封装数量 | 1 |
| 封装方法 | 零散零件 |

其他

| | |
|----|----|
| 线路 | 预算 |
|----|----|

产品合规性

如需合规文档，请访问 [TE 官网产品页面](#)。>

| | |
|---|---|
| 欧盟RoHS指令2011/65/EU | 符合 |
| 欧盟ELV指令2000/53/EC | 符合 |
| 中国电器电子产品有害物质限制使用管理办法（China RoHS 2，工业和信息化部携七部委2016年第32号令 | 没有超出阈值的受限材料 |
| 欧盟REACH法规(EC) No. 1907/2006 | 欧洲化学品管理局最新发布的SVHC候选清单: 2024年1月（240） SVHC候选清单的声明更新至: 2024年1月（240） 不含REACH SVHC |
| 卤素含量 | 低卤素 - 每种均质材料的 Br、Cl、F、I < 900 ppm。也不含 BFR/CFR/PVC |
| 焊接工艺能力 | 不适合采用焊接工艺 |

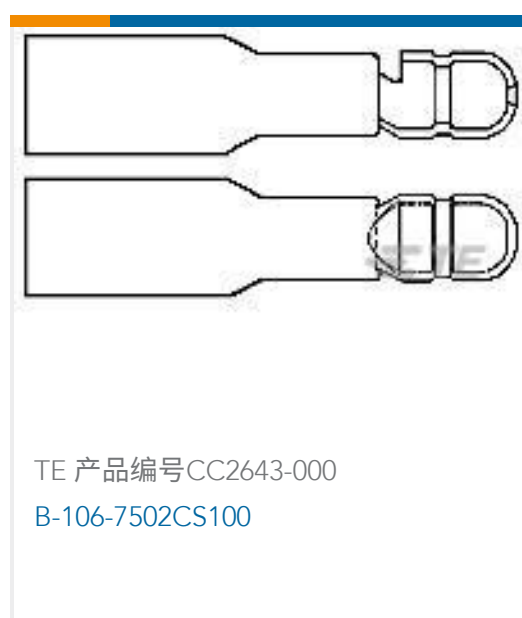
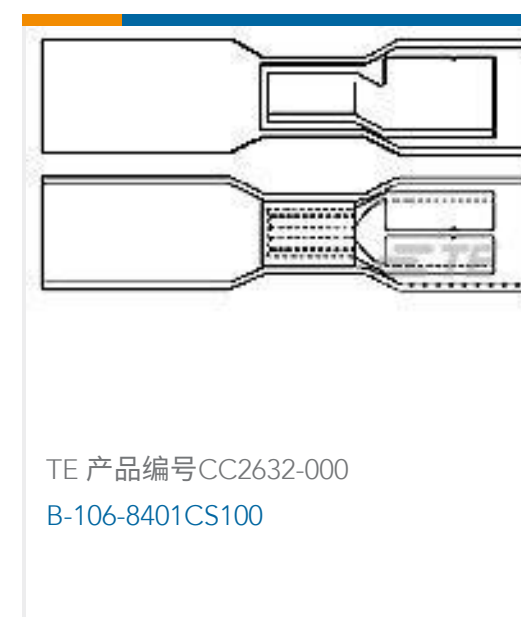
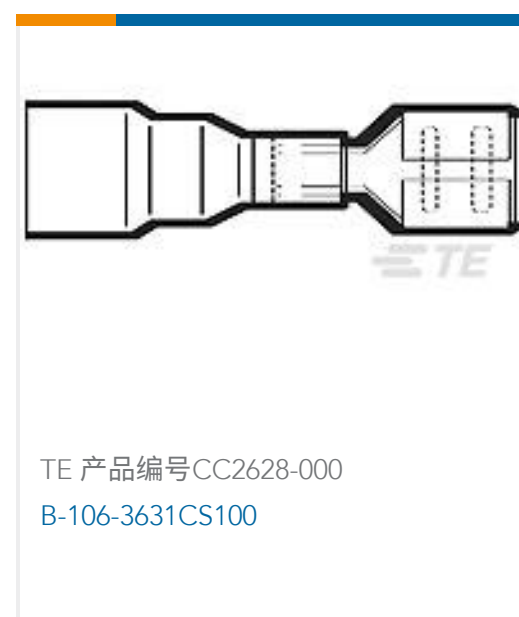
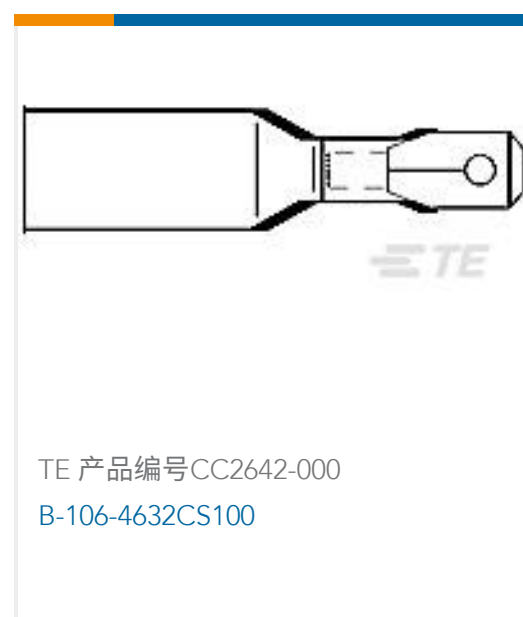
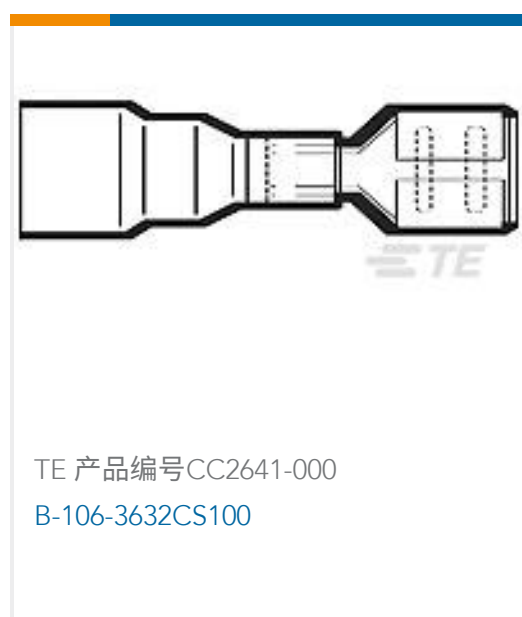
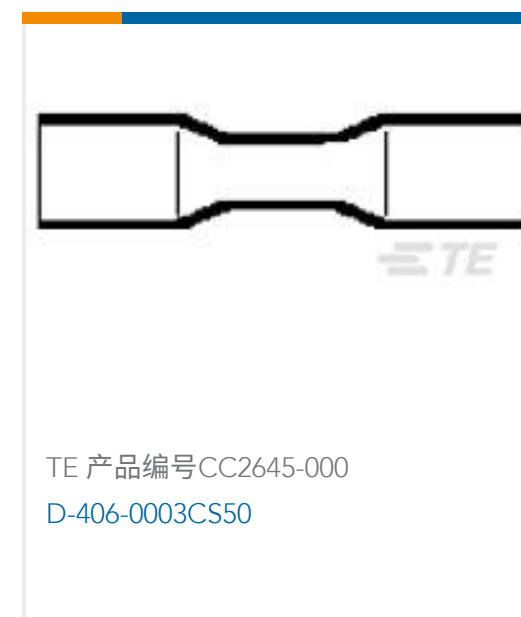
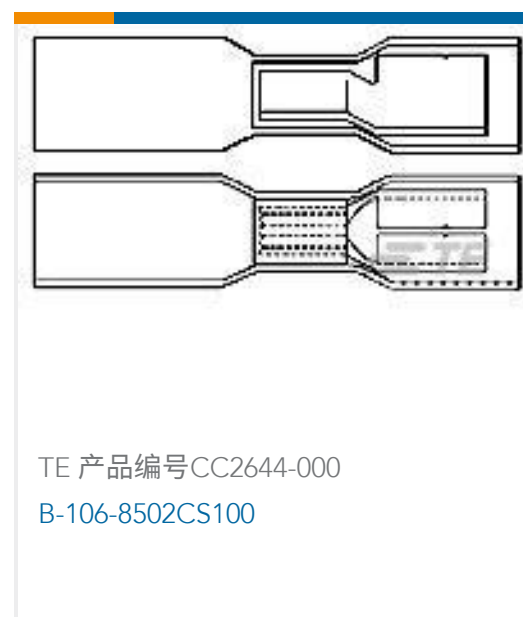
产品合规免责声明

此信息基于对供应商的合理调查以及TE对供应商提供的信息的现有认知。此信息可能发生变化。经TE确认符合欧盟RoHS的产品编号，产品均质材料中铅、六价铬、汞、PBB、PBDE、DEHP、BBP、DBP和DIBP的最大浓度不超过0.1%，镉的最大浓度不超过0.01%或符合指令2011/65/EU(RoHS2)及其修订指令规定的豁免。根据2011/65/EU指令要求电子电气产品需要进行CE标识。元器件产品通常无需进行CE标识。经TE确认符合欧盟ELV指令的产品编号，产品均质材料中，铅、六价铬和汞的最大浓度不超过0.1%，镉的最大浓度不超过0.01%（按重量计算），或符合指令2000/53/EC(ELV)附录中规定的豁免。关于欧盟REACH法规，TE目前提供的此产品编号的物品中高度关注物质(SVHC)的信息是基于欧洲化学品管理局(ECHA)最新发布的“物品中物质的要求指南”，链接如下：<https://echa.europa.eu/guidance-documents/guidance-on-reach>

配套部件



客户还购买了



文档

产品图纸

[BUDG SP SPD 22-16COM22-18MIL10](#)

英文版本

CAD 文件

[3D PDF](#)

[3D](#)



下载查看

[ENG_CVM_CVM_52702-1_S.2d_dxf.zip](#)

英文版本

下载查看

[ENG_CVM_CVM_52702-1_S.3d_igs.zip](#)

英文版本

下载查看

[ENG_CVM_CVM_52702-1_S.3d_stp.zip](#)

英文版本

下载CAD文件代表我接受和同意 [使用条款](#)。

使用说明书

[使用说明书 \(美国\)](#)

英文版本

机构认证

[UL 报告](#)

英文版本