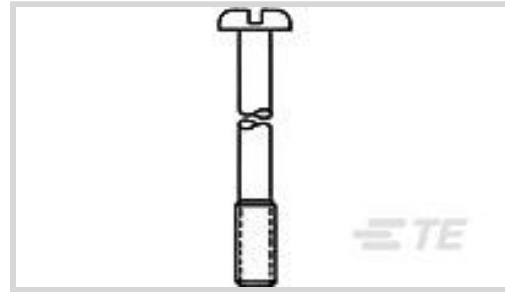




连接器 > 连接器附件 > 连接器硬件



硬件附件功能: 安装, 门锁、锁定和固定

连接器硬件附件类型: 卡式盘头螺钉

## 产品特性

### 产品类型特性

硬件附件功能	安装, 门锁、锁定和固定
连接器硬件附件类型	卡式盘头螺钉

### 机械附件

螺纹尺寸	4-40 UNC 2A
------	-------------

### 尺寸

产品特性长度	19.05 mm[.75 in]
螺纹长度	6.35 mm[.25 in]

### 包装特性

封装数量	1
封装方法	包装

## 产品合规性

如需合规文档, 请访问 [TE 官网产品页面](#)。>

欧盟RoHS指令2011/65/EU	符合
欧盟ELV指令2000/53/EC	符合
中国电器电子产品有害物质限制使用管理办法 (China RoHS 2, 工业和信息化部携七部委2016年第32号令)	没有超出阈值的受限材料
欧盟REACH法规(EC) No. 1907/2006	欧洲化学品管理局最新发布的SVHC候选清单: 2024年1月 (240) SVHC候选清单的声明更新至: 2024年1月 (240) 不含REACH SVHC
卤素含量	低卤素 - 每种匀质材料的 Br、Cl、F、I < 900 ppm。也不含 BFR/CFR/PVC

## 焊接工艺能力

## 不适合采用焊接工艺

### 产品合规免责声明

此信息基于对供应商的合理调查以及TE对供应商提供的信息的现有认知。此信息可能发生变化。经TE确认符合欧盟RoHS的产品编号，产品均质材料中铅、六价铬、汞、PBB、PBDE、DEHP、BBP、DBP和DIBP的最大浓度不超过0.1%，镉的最大浓度不超过0.01%或符合指令2011/65/EU(RoHS2)及其修订指令规定的豁免。根据2011/65/EU指令要求电子电气产品需要进行CE标识。元器件产品通常无需进行CE标识。经TE确认符合欧盟ELV指令的产品编号，产品均质材料中，铅、六价铬和汞的最大浓度不超过0.1%，镉的最大浓度不超过0.01%（按重量计算），或符合指令2000/53/EC(ELV)附录中规定的豁免。关于欧盟REACH法规，TE目前提供的此产品编号的物品中高度关注物质（SVHC）的信息是基于欧洲化学品管理局（ECHA）最新发布的“物品中物质的要求指南”，链接如下：<https://echa.europa.eu/guidance-documents/guidance-on-reach>

## 配套部件



## 该系列中的其他产品 | CHAMP Docking Connectors



## 客户还购买了



TE 产品编号5229913-1  
KIT, RCPT, 50 POS, B SLOT



TE 产品编号2-1478763-5  
METAL BACKSHELL 25 WAY 45 DE



TE 产品编号1-111623-8  
10, 2MM, POL,30 DP, LEAD FREE



TE 产品编号3-643818-2  
02P MTA156 CONN ASSY 20AWG YEL



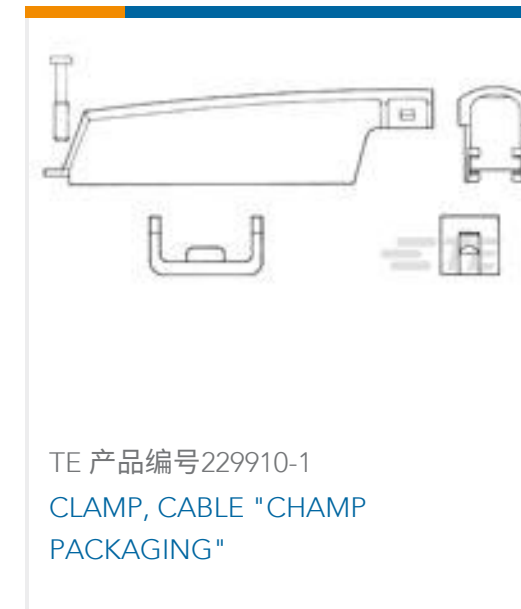
TE 产品编号2178473-3  
3POS UMNL PLUG HSG GW



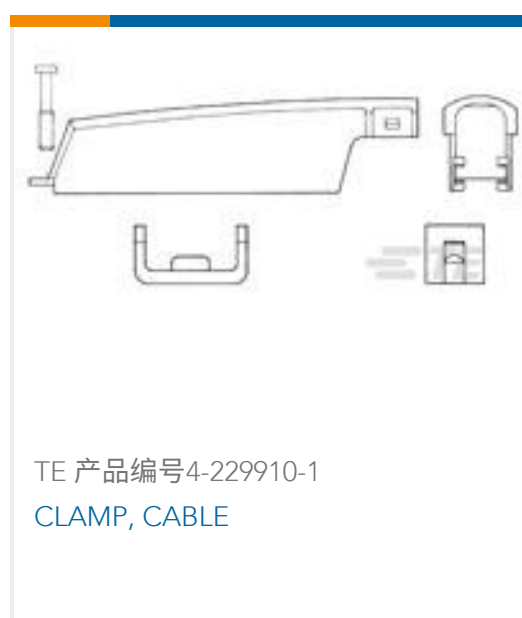
TE 产品编号4-552008-1  
KIT, COVER, 180, 50 POS



TE 产品编号229909-1  
COVER,TAPERED,90DEG"CHAMP  
PKG"



TE 产品编号229910-1  
CLAMP, CABLE "CHAMP  
PACKAGING"



TE 产品编号4-229910-1  
CLAMP, CABLE

## 文档

### 产品图纸

[SCREW,PAN HD,"CHAMP PACKAGING](#)

英文版本

### CAD 文件

[3D PDF](#)

3D

[下载查看](#)

[ENG\\_CVM\\_CVM\\_5229911-1\\_B.2d\\_dxf.zip](#)

英文版本

[下载查看](#)

[ENG\\_CVM\\_CVM\\_5229911-1\\_B.3d\\_igs.zip](#)

英文版本

[下载查看](#)

[ENG\\_CVM\\_CVM\\_5229911-1\\_B.3d\\_stp.zip](#)

英文版本

下载CAD文件代表我接受和同意 [使用条款](#)。