

5228980-6 ✓ 有效

TE 内部编号 5228980-6

BNC RF Interface, Jack, 50 Ω , RG 62 / RG 62A / RG 59, Bayonet, 4 GHz Operating Frequency, Cable-to-Board, 1 Position, Sealable, Wire & Cable

[在 TE 官网查看>](#)



连接器 > 射频连接器 > 同轴连接器



射频接口: BNC

射频连接器种类: 插座

射频连接器插接外直径 (近似值): 14.53 mm [.572 in]

阻抗: 50 Ω

与射频电缆类型兼容: RG 59, RG 59A, RG 59B, RG 62, RG 62A, RG 62B

产品特性

产品类型特性

连接器密封件和插头类型	密封圈
射频接口	BNC
射频连接器种类	插座
与射频电缆类型兼容	RG 59, RG 59A, RG 59B, RG 62, RG 62A, RG 62B
连接器系统	缆到板
可密封	是
连接器和端子端接到	电线和电缆

结构特性

位数	1
同轴端子数	1

电气特征

阻抗	50 Ω
----	-------------

主体特性

电缆连接器方向	直式
---------	----

主体材料	锌
------	---

主体电镀材料	镍
--------	---

接触件特性

射频连接器中心端子底板材料	镍
---------------	---

	1080 μin
--	----------

压接类型	双
------	---

射频连接器中心端子电镀材料	金
---------------	---

射频连接器中心端子材料	铍铜合金
-------------	------

端接特性

线缆端接方法	压接
--------	----

机械附件

面板安装方式	后部安装
--------	------

射频连接器耦合机制	卡口
-----------	----

连接器安装类型	面板安装
---------	------

射频端子吸附方法	机械
----------	----

制动器	带有
-----	----

尺寸

射频连接器插接外直径 (近似值)	14.53 mm[.572 in]
------------------	-------------------

使用环境

绝缘选项	非绝缘
------	-----

工作温度范围	-55 – 85 °C[-67 – 185 °F]
--------	---------------------------

操作/应用

工作频率	4 GHz
------	-------

包装特性

封装方法	Carton
------	--------

其他

耦合螺母基材	黄铜
--------	----

等级	商业
----	----

电介质材料	聚丙烯
-------	-----

产品合规性

如需合规文档，请访问 [TE 官网产品页面](#)。>



欧盟RoHS指令2011/65/EU	符合且适用豁免
欧盟ELV指令2000/53/EC	符合且适用豁免
中国电器电子产品有害物质限制使用管理办法（China RoHS 2，工业和信息化部携七部委2016年第32号令	受限材料超出阈值
欧盟REACH法规(EC) No. 1907/2006	<p>欧洲化学品管理局最新发布的SVHC候选清单: 2024年1月（240）</p> <p>SVHC候选清单的声明更新至: 2024年1月（240）</p> <p>超过限值的SVHC：</p> <p>Pb (3.7% in Component Part)</p> <p>物品安全使用说明： 使用本产品时不要进食、饮水或吸烟。作业后彻底清洗。如果可能，请回收再利用，如需废弃处置，请遵守当地有关法规。</p>
卤素含量	低卤素 - 每种匀质材料的 Br、Cl、F、I < 900 ppm。也不含 BFR/CFR/PVC
焊接工艺能力	不适合采用焊接工艺

产品合规免责声明

此信息基于对供应商的合理调查以及TE对供应商提供的信息的现有认知。此信息可能发生变化。经TE确认符合欧盟RoHS的产品编号，产品均质材料中铅、六价铬、汞、PBB、PBDE、DEHP、BBP、DBP和DIBP的最大浓度不超过0.1%，镉的最大浓度不超过0.01%或符合指令2011/65/EU(RoHS2)及其修订指令规定的豁免。根据2011/65/EU指令要求电子电气产品需要进行CE标识。元器件产品通常无需进行CE标识。经TE确认符合欧盟ELV指令的产品编号，产品均质材料中，铅、六价铬和汞的最大浓度不超过0.1%，镉的最大浓度不超过0.01%（按重量计算），或符合指令2000/53/EC(ELV)附录中规定的豁免。关于欧盟REACH法规，TE目前提供的此产品编号的物品中高度关注物质（SVHC）的信息是基于欧洲化学品管理局（ECHA）最新发布的“物品中物质的要求指南”，链接如下：<https://echa.europa.eu/guidance-documents/guidance-on-reach>

配套部件

 <p>TE 产品编号 CAT-076-BNCJKISG50 BNC RF Connector: Jack Assembly, Isolated Ground Protection, 50 Ohm</p>	 <p>TE 产品编号 CAT-076-BNCVTBAY BNC Vertical Jack RF Connector, 50 Ohm, Bayonet Coupling Mechanism</p>	 <p>TE 产品编号 CAT-076-BNCRABAY BNC RF Connector: Male (Jack), Right Angle</p>	 <p>TE 产品编号 5227755-2 BNC SOLDER RECEPT JACK SHORT</p>
 <p>TE 产品编号 5227426-1 BNC BLKHD RECPT SEALED</p>	 <p>TE 产品编号 5413515-2 JACK, DECOUPLER, RTANG, BNC PCB</p>	 <p>TE 产品编号 5413515-9 JACK, DECOUPLER, RTANG, BNC PCB</p>	 <p>TE 产品编号 6274315-1 BNC JACK, NONSWITCHING</p>



TE 产品编号 5227169-4
BNC - SOLDER RECEPT



TE 产品编号 5330876
BNC PLUG



TE 产品编号 5414651-3
JACK, DECOUP, LOW PROFILE, ESD, BNC



TE 产品编号 414265-3
PLUG, TWIST ON, COML BNC



TE 产品编号 5414265-3
PLUG, TWIST ON, COML BNC



TE 产品编号 5413959-3
BNC HEX RT ANG PLUG 50 OHM



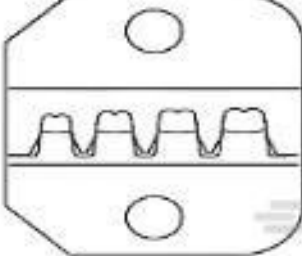
TE 产品编号 5221128-1
PLUG, COMMERCIAL BNC



TE 产品编号 220189-2
PREM SDE DIE, COMM BNC RG 59



TE 产品编号 58433-1
PRO CR ASSY W/RG58/59 O IS9140



TE 产品编号 58435-1
DIE RG58/59 O IS9140

客户还购买了



TE 产品编号 DT04-2P
REC, 2P, GRY, N



TE 产品编号 DT06-2S
PLG, 2P, GRY, N



TE 产品编号 W2S
Wedgelocks: DEUTSCH DT



TE 产品编号 0460-202-16141
DEUTSCH Solid Contacts



TE 产品编号 282104-1
AMP SUPERSEAL 1.5MM 连接器壳体



TE 产品编号 114017-ZZ
SEALING PLUG, SIZE 12/16, WHT



TE 产品编号 281934-2
SINGLE WIRE SEAL

文档



产品图纸

[JACK,BHD,COML,SERIES BNC,GOLD](#)

英文版本

CAD 文件

[3D PDF](#)

3D

下载查看

[ENG_CVM_CVM_5228980-6_A.2d_dxf.zip](#)

英文版本

下载查看

[ENG_CVM_CVM_5228980-6_A.3d_igs.zip](#)

英文版本

下载查看

[ENG_CVM_CVM_5228980-6_A.3d_stp.zip](#)

英文版本

下载CAD文件代表我接受和同意[使用条款](#)。

数据表/目录页

[BNC Connectors](#)

英文版本

产品规格

[产品规格](#)

英文版本

[Commercial BNC Coaxial Bulkhead Jacks](#)

英文版本