

5228664-2 ✓ 有效

TE 内部编号 5228664-2

Mini UHF RF Interface, Plug, RG 400 / RG 223 / RG 142, Push-On, .3 GHz Operating Frequency, Cable-to-Board, 1 Position, Wire & Cable, Panel Mount

[在 TE 官网查看>](#)



连接器 > 射频连接器 > 同轴连接器



射频接口: 迷你 UHF

射频连接器种类: 插头

射频连接器插接外直径 (近似值): 11.68 mm [.46 in]

与射频电缆类型兼容: RG 142, RG 223, RG 400

射频连接器耦合机制: 推入式

产品特性

产品类型特性

射频接口	迷你 UHF
射频连接器种类	插头
与射频电缆类型兼容	RG 142, RG 223, RG 400
连接器系统	缆到板
可密封	否
连接器和端子端接到	电线和电缆

结构特性

位数	1
同轴端子数	1

主体特性

电缆连接器方向	直式
主体材料	黄铜
主体材料表面涂层	亮光
主体电镀材料	镍

接触件特性

射频连接器中心端子底板材料	铜, 镍
压接类型	双
射频连接器中心端子电镀材料	锡
射频连接器中心端子材料	黄铜

端接特性

线缆端接方法	压接
--------	----

机械附件

射频连接器耦合机制	推入式
-----------	-----

连接器安装类型	面板安装
---------	------

射频端子吸附方法	机械
----------	----

制动器	不带
-----	----

尺寸

射频连接器插接外直径（近似值）	11.68 mm[.46 in]
-----------------	------------------

使用环境

工作温度范围	-25 – 70 °C[-13 – 158 °F]
--------	---------------------------

操作/应用

工作频率	.3 GHz
------	--------

包装特性

封装方法	Carton
------	--------

其他

电介质材料	聚甲基戊烯
-------	-------

产品合规性

如需合规文档，请访问 [TE 官网产品页面](#)。>

欧盟RoHS指令2011/65/EU	符合且适用豁免
--------------------	---------

欧盟ELV指令2000/53/EC	符合且适用豁免
-------------------	---------

中国电器电子产品有害物质限制使用管理办法（China RoHS 2，工业和信息化部携七部委2016年第32号令	受限材料超出阈值
---	----------

欧盟REACH法规(EC) No. 1907/2006	<p>欧洲化学品管理局最新发布的SVHC候选清单: 2024年1月（240）</p> <p>SVHC候选清单的声明更新至: 2024年1月（240）</p> <p>超过限值的SVHC：</p> <p>Pb (3.7% in Component Part)</p> <p>物品安全使用说明： 使用本产品时不要进食、饮水或吸烟。作业后彻底清洗。如果可能，请回收再利用，如需废弃处置，请遵守当地有关法规。</p>
-----------------------------	---

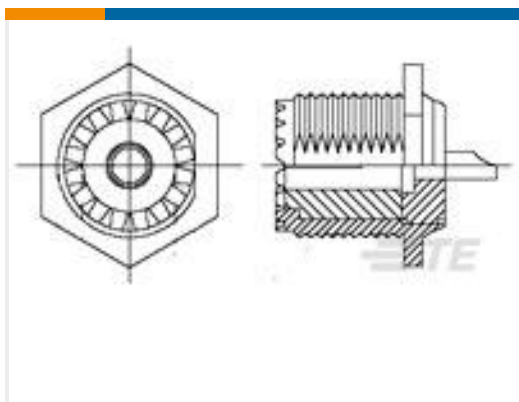
卤素含量	低卤素 - 每种匀质材料的 Br、Cl、F、I < 900 ppm。也不含 BFR/CFR/PVC
------	---

焊接工艺能力	不适合采用焊接工艺
--------	-----------

产品合规免责声明

此信息基于对供应商的合理调查以及TE对供应商提供的信息的现有认知。此信息可能发生变化。经TE确认符合欧盟RoHS的产品编号，产品均质材料中铅、六价铬、汞、PBB、PBDE、DEHP、BBP、DBP和DIBP的最大浓度不超过0.1%，镉的最大浓度不超过0.01%或符合指令2011/65/EU(RoHS2)及其修订指令规定的豁免。根据2011/65/EU指令要求电子电气产品需要进行CE标识。元器件产品通常无需进行CE标识。经TE确认符合欧盟ELV指令的产品编号，产品均质材料中，铅、六价铬和汞的最大浓度不超过0.1%，镉的最大浓度不超过0.01%（按重量计算），或符合指令2000/53/EC(ELV)附录中规定的豁免。关于欧盟REACH法规，TE目前提供的此产品编号的物品中高度关注物质(SVHC)的信息是基于欧洲化学品管理局(ECHA)最新发布的“物品中物质的要求指南”，链接如下：<https://echa.europa.eu/guidance-documents/guidance-on-reach>

配套部件



TE 产品编号 5226601-1
UHF SOLDER PANEL MINIATURE



TE 产品编号 5226601-3
UHF SOLDER PANEL MINIATURE




TE 产品编号 5414477-1
MINIATURE UHF JACK



TE 产品编号 9-221132-4
FERRULE, LEAD FREE PLATING

客户还购买了



TE 产品编号 E17344-000
CM-SCE-TP-1/2-4H-9



TE 产品编号 5363690001
TMS-SCE-2.5K-1/4-2.0-9



TE 产品编号 131777-000
55PC0211-24-9



TE 产品编号 58495-1
PRO CRIMPER ASSY MULTIMATE



TE 产品编号 50840
TERMINAL, PIDG PTFE R 14 8



TE 产品编号 ZPF00000000000177
006-0055-20 A



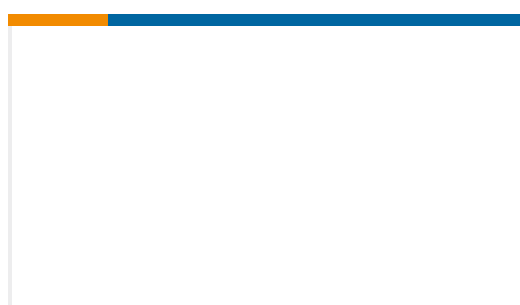
TE 产品编号 EJ0826-000
CM-SCE-TP-1/4-4H-6



TE 产品编号 ZPF000000000206293
DMC-M 22-05 PC



TE 产品编号 ZPF000000000202887
DMC-MR 30-23 AA



TE 产品编号 ZPF00000000011559
BJE 244



文档

产品图纸

[UHF PLUG-MINIATURE](#)

英文版本

CAD 文件

[3D PDF](#)

3D

[下载查看](#)

[ENG_CVM_CVM_5228664-2_O.2d_dxf.zip](#)

英文版本

[下载查看](#)

[ENG_CVM_CVM_5228664-2_O.3d_igs.zip](#)

英文版本

[下载查看](#)

[ENG_CVM_CVM_5228664-2_O.3d_stp.zip](#)

英文版本

下载CAD文件代表我接受和同意 [使用条款](#)。

数据表/目录页

[1307191 RF Coax Products Catalog](#)

英文版本