

5227169-4 ✓ 有效

TE 内部编号 5227169-4

BNC RF Interface, Jack, 50 Ω , Bayonet, 4 GHz Operating Frequency, Cable-to-Cable, 1 Position, Wire & Cable, Panel Mount, -65 – 165 $^{\circ}\text{C}$ [-85 – 329 $^{\circ}\text{F}$]

[在 TE 官网查看>](#)



连接器 > 射频连接器 > 同轴连接器



射频接口: BNC

射频连接器种类: 插座

射频连接器插接外直径 (近似值): 14.53 mm [.572 in]

阻抗: 50 Ω

射频连接器耦合机制: 卡口

产品特性

产品类型特性

射频接口	BNC
射频连接器种类	插座
连接器系统	缆到缆
可密封	否
连接器和端子端接到	电线和电缆

结构特性

位数	1
同轴端子数	1

电气特征

阻抗	50 Ω
----	-------------

主体特性

电缆连接器方向	直式
主体材料	锌
主体电镀材料	镍

接触件特性

射频连接器中心端子底板材料	镍
	762 μ m
射频连接器中心端子电镀材料	金
射频连接器中心端子材料	磷青铜

端接特性

线缆端接方法	焊接, 焊接
--------	--------

机械附件

面板安装方式	前端安装
射频连接器耦合机制	卡口
连接器安装类型	面板安装
射频端子吸附方法	机械
制动器	带有

尺寸

面板厚度 (建议值)	1.17 – 6.35 mm [.046 – .25 in]
射频连接器插接外直径 (近似值)	14.53 mm [.572 in]

使用环境

绝缘选项	非绝缘
工作温度范围	-65 – 165 °C [-85 – 329 °F]

操作/应用

工作频率	4 GHz
------	-------

包装特性

封装方法	Carton
------	--------

其他

等级	商业
电介质材料	PTFE

产品合规性

如需合规文档，请访问 [TE 官网产品页面](#)。>

欧盟RoHS指令2011/65/EU	符合且适用豁免
欧盟ELV指令2000/53/EC	符合且适用豁免
中国电器电子产品有害物质限制使用管理办法 (China RoHS 2, 工	受限材料超出阈值



工业和信息化部携七部委2016年第32号令

欧盟REACH法规(EC) No. 1907/2006

欧洲化学品管理局最新发布的SVHC候选清单: 2024年1月 (240)

SVHC候选清单的声明更新至: 2024年1月 (240)

超过限值的SVHC:

Pb (3.7% in Component Part)

物品安全使用说明:
使用本产品时不要进食、饮水或吸烟。作业后彻底清洗。如果可能,请回收再利用,如需废弃处置,请遵守当地有关法规。

卤素含量

低溴/氯 - 每种均质材料的 Br 和 Cl < 900 ppm。也不含 BFR/CFR/PVC

焊接工艺能力

不适合采用焊接工艺

产品合规免责声明

此信息基于对供应商的合理调查以及TE对供应商提供的信息的现有认知。此信息可能发生变化。经TE确认符合欧盟RoHS的产品编号,产品均质材料中铅、六价铬、汞、PBB、PBDE、DEHP、BBP、DBP和DIBP的最大浓度不超过0.1%,镉的最大浓度不超过0.01%或符合指令2011/65/EU(RoHS2)及其修订指令规定的豁免。根据2011/65/EU指令要求电子电气产品需要进行CE标识。元器件产品通常无需进行CE标识。经TE确认符合欧盟ELV指令的产品编号,产品均质材料中,铅、六价铬和汞的最大浓度不超过0.1%,镉的最大浓度不超过0.01%(按重量计算),或符合指令2000/53/EC(ELV)附录中规定的豁免。关于欧盟REACH法规,TE目前提供的此产品编号的物品中高度关注物质(SVHC)的信息是基于欧洲化学品管理局(ECHA)最新发布的“物品中物质的要求指南”,链接如下:<https://echa.europa.eu/guidance-documents/guidance-on-reach>

配套部件



TE 产品编号 CAT-076-BNCJKISG50
BNC RF Connector: Jack Assembly, Isolated Ground Protection, 50 Ohm



TE 产品编号 CAT-076-BNCJKSH50
BNC RF Connector: jack assembly - short, 50 Ohm, 4Ghz



TE 产品编号 5413771-3
JACK BLKHD,COML BNC,HEX CRIMP



TE 产品编号 5227079-5
COMM BNC PLUG



TE 产品编号 5227079-6
COMM. BNC-PLUG



TE 产品编号 8-5227079-2
COMM BNC PLUG



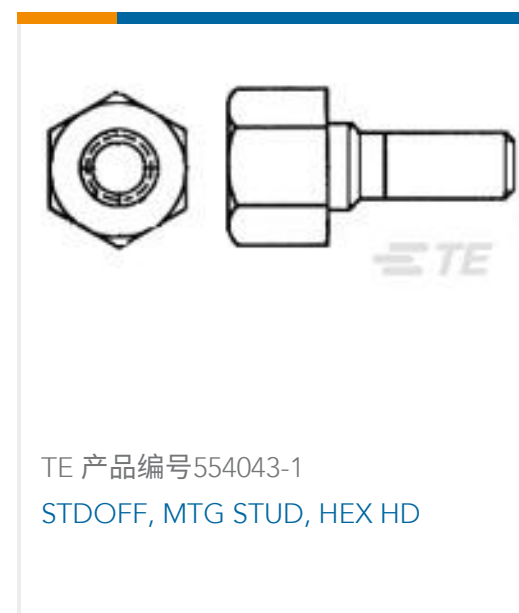
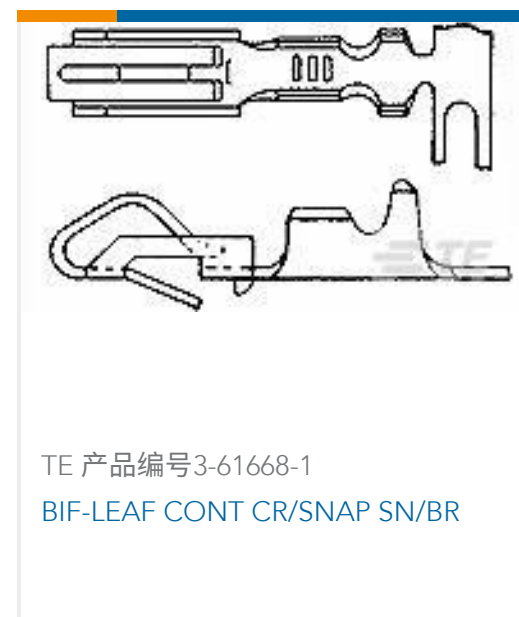
TE 产品编号 1-5227079-6
COMM BNC PLUG



TE 产品编号 5413779-3
COML BNC,50 OHM, HEX CRIMP



客户还购买了



文档



产品图纸

BNC - SOLDER RECEIPT

英文版本

CAD 文件

3D PDF

3D

下载查看

[ENG_CVM_CVM_5227169-4_A.2d_dxf.zip](#)

英文版本

下载查看

[ENG_CVM_CVM_5227169-4_A.3d_igs.zip](#)

英文版本

下载查看

[ENG_CVM_CVM_5227169-4_A.3d_stp.zip](#)

英文版本

下载CAD文件代表我接受和同意[使用条款](#)。

数据表/目录页

BNC Connectors

英文版本

产品规格

产品规格

英文版本