

52266-4 ✓ 有效

PLASTI-GRIP

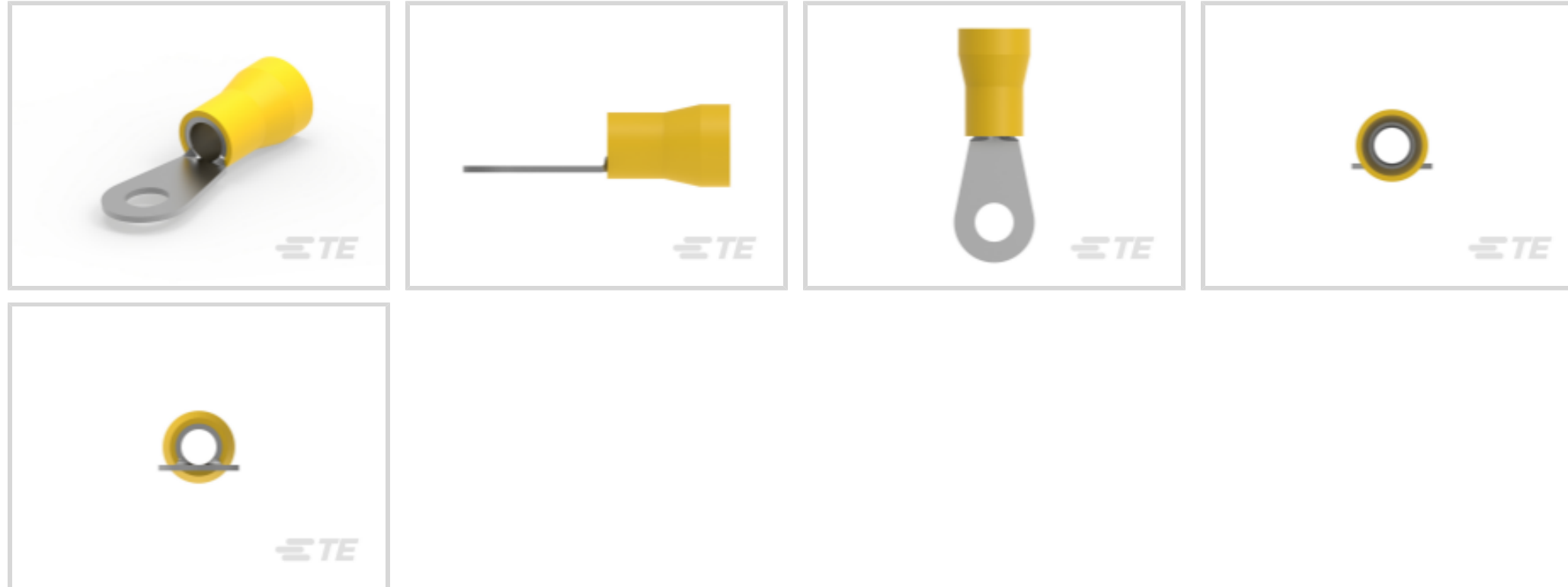
TE 内部编号 52266-4

Closed Ring Tongue Terminal, 4 AWG, 3/8 Stud Size, 9.91 mm / 9.53 mm [.39 in] Stud Diameter, Closed Barrel, Straight, Tin, PLASTI-GRIP

[在 TE 官网查看>](#)



端子和接头 > 环形端子



环形端子产品类型: 闭环舌形端子

线径: 33100 – 52600 CMA

螺钉尺寸: 3/8

## 产品特性

### 产品类型特性

环形端子产品类型	闭环舌形端子
螺钉尺寸	3/8
可密封	否
电线绝缘支持固定类型	绝缘支撑

### 结构特性

孔数	1
----	---

### 主体特性

绝缘套管颜色	黄色
条纹颜色	黄色

### 接触件特性

压线筒类型	Closed
端子方向	直式
端子电镀材料	锡

### 机械附件

带导线绝缘	带有
-------	----

## 尺寸

线径	33100 – 52600 CMA
螺钉直径	9.53 mm, 9.91 mm [.39 in]
舌厚	.79 mm [.031 in]
产品长度	51.16 mm [2.014 in]
兼容的绝缘直径 (最大值)	11.43 mm [.45 in]
兼容的绝缘直径范围	11.43 mm [.45 in]

## 使用环境

绝缘选项	部分绝缘
工作温度范围	105 °C [221 °F]

## 操作/应用

与电线基础材料兼容	铜
与电线电镀材料兼容	锡

## 行业标准

符合政府资质的端子	否
-----------	---

## 包装特性

封装数量	100
封装方法	零散零件

## 产品合规性

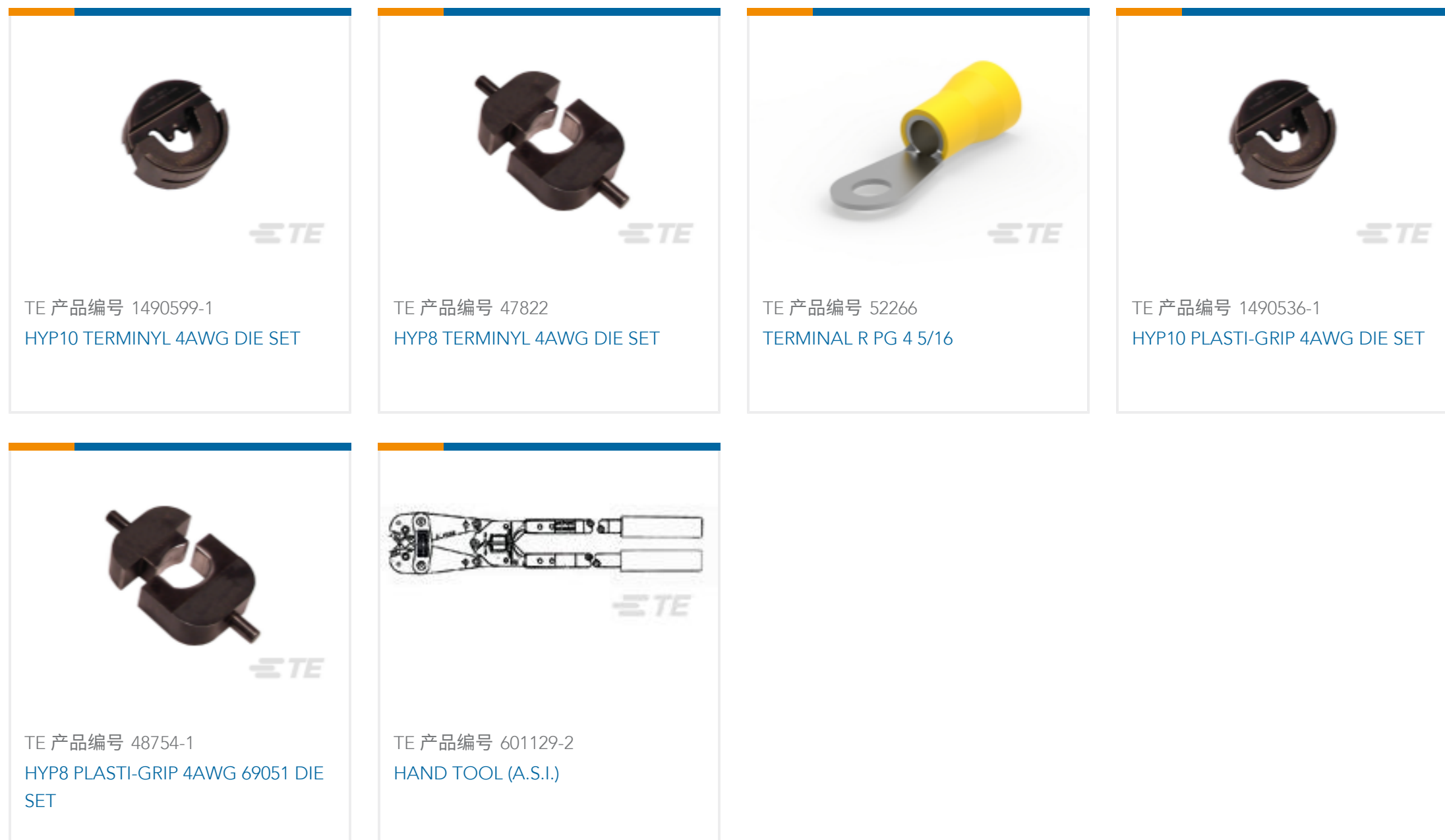
如需合规文档，请访问 [TE 官网产品页面](#)。>

欧盟RoHS指令2011/65/EU	符合
欧盟ELV指令2000/53/EC	符合
中国电器电子产品有害物质限制使用管理办法 (China RoHS 2, 工业和信息化部携七部委2016年第32号令)	没有超出阈值的受限材料
欧盟REACH法规(EC) No. 1907/2006	欧洲化学品管理局最新发布的SVHC候选清单: 2024年1月 (240) SVHC候选清单的声明更新至: 2024年1月 (240) 不含REACH SVHC
卤素含量	非低卤素 - 包含 Br 或 Cl > 900 ppm。
焊接工艺能力	不适合采用焊接工艺

产品合规免责声明

此信息基于对供应商的合理调查以及TE对供应商提供的信息的现有认知。此信息可能发生变化。经TE确认符合欧盟RoHS的产品编号，产品均质材料中铅、六价铬、汞、PBB、PBDE、DEHP、BBP、DBP和DIBP的最大浓度不超过0.1%，镉的最大浓度不超过0.01%或符合指令2011/65/EU(RoHS2)及其修订指令规定的豁免。根据2011/65/EU指令要求电子电气产品需要进行CE标识。元器件产品通常无需进行CE标识。经TE确认符合欧盟ELV指令的产品编号，产品均质材料中，铅、六价铬和汞的最大浓度不超过0.1%，镉的最大浓度不超过0.01%（按重量计算），或符合指令2000/53/EC(ELV)附录中规定的豁免。关于欧盟REACH法规，TE目前提供的此产品编号的物品中高度关注物质(SVHC)的信息是基于欧洲化学品管理局(ECHA)最新发布的“物品中物质的要求指南”，链接如下：<https://echa.europa.eu/guidance-documents/guidance-on-reach>

## 配套部件



## 该系列中的其他产品 | PLASTI-GRIP



## 客户还购买了



TE 产品编号2-320575-3  
TERMINAL,PIDG R IR 14 5/16



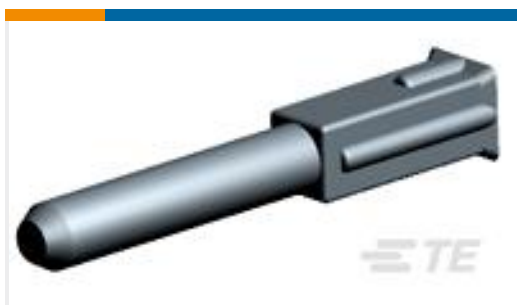
TE 产品编号324050  
TERMINAL,T-N R 4 1/4



TE 产品编号53245-1  
TERMINAL,PG SPR SPD 16-14 10



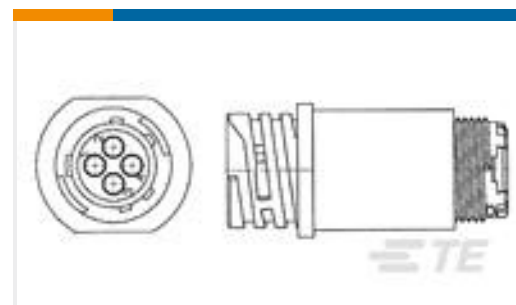
TE 产品编号34855  
TERMINAL,PG R 12-10 1/4



TE 产品编号284583-1  
CAVITY PLUG FOR 64 POS CONNECT



TE 产品编号1546670-3  
3P .437" DR BARRIER,W/BND SCRW



TE 产品编号788159-1  
SLD CPC 13-9 RCPT,STD,SM INS



TE 产品编号60-0278-011-000  
CONTACT SOCKET 0.6 MM



TE 产品编号342142-1  
16-14 F.E.P.G. RING TONGUE NO.



TE 产品编号258611-000  
55PC0211-8-9CS2600

## 文档

### 产品图纸

[TERMINAL R PG 4 3/8](#)

英文版本

### CAD 文件

[3D PDF](#)

3D

[下载查看](#)

[ENG\\_CVM\\_CVM\\_52266-4\\_V.2d\\_dxf.zip](#)

英文版本

[下载查看](#)

[ENG\\_CVM\\_CVM\\_52266-4\\_V.3d\\_igs.zip](#)

英文版本

[下载查看](#)

[ENG\\_CVM\\_CVM\\_52266-4\\_V.3d\\_stp.zip](#)

英文版本

下载CAD文件代表我接受和同意[使用条款](#)。



**产品规格**

**应用规格**

英文版本

---

**使用说明书**

**使用说明书 (美国)**

英文版本

---

**机构认证**

**UL 报告**

英文版本

**UL 报告**

英文版本