

52265 ✓ 有效

PLASTI-GRIP

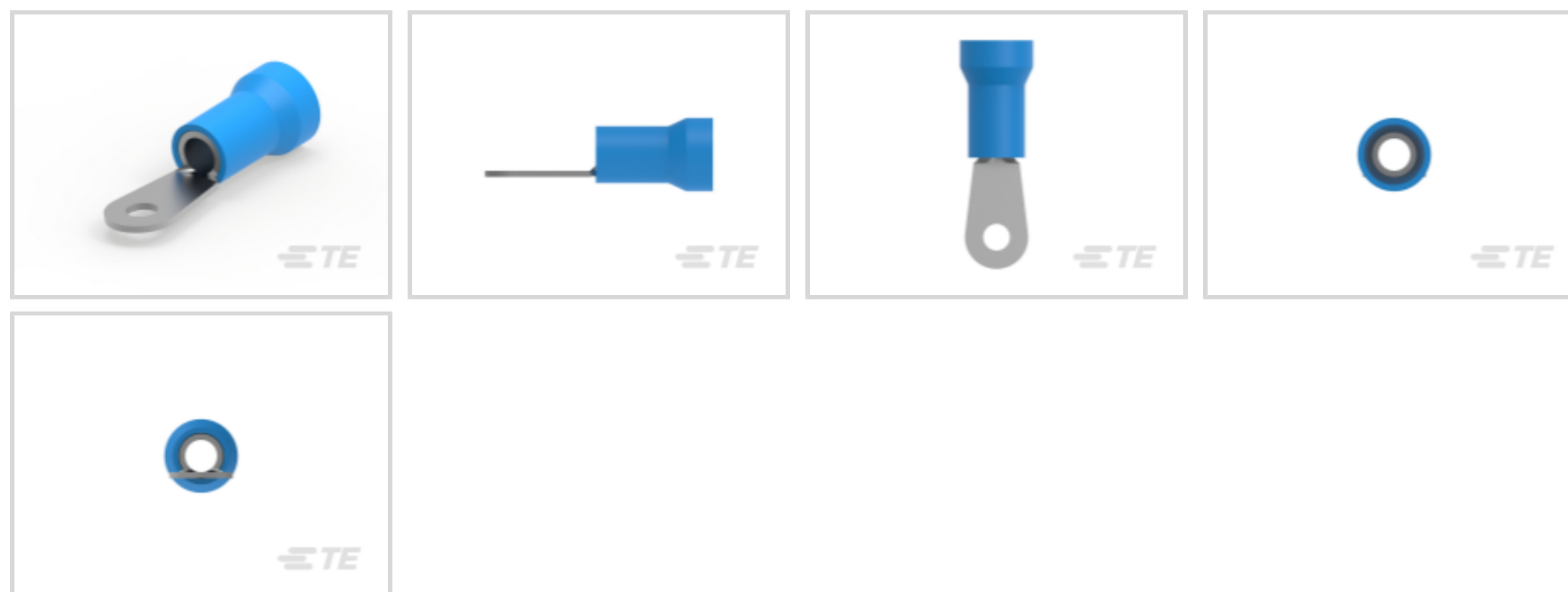
TE 内部编号 52265

Closed Ring Tongue Terminal, 6 AWG, #10 Stud Size, 5 mm [.197 in] Stud Diameter, Closed Barrel, Straight, Tin, Partially Insulated, PLASTI-GRIP

[在 TE 官网查看>](#)



端子和接头 > 环形端子



环形端子产品类型: 闭环舌形端子

线径: 20800 – 33100 CMA

螺钉尺寸: #10

## 产品特性

### 产品类型特性

环形端子产品类型	闭环舌形端子
螺钉尺寸	#10
可密封	否
电线绝缘支持固定类型	绝缘支撑

### 结构特性

孔数	1
----	---

### 电气特征

额定电压	600 V
------	-------

### 接触件特性

压线筒类型	Closed
端子方向	直式
端子电镀材料	锡

### 机械附件

带导线绝缘	带有
-------	----

## 尺寸



线径	20800 – 33100 CMA
螺钉直径	5 mm [.197 in]
舌厚	1.14 mm [.045 in]
产品长度	43.66 mm [1.719 in]
兼容的绝缘直径 (最大值)	11.07 mm [.436 in]
兼容的绝缘直径范围	11.07 mm [.436 in]

### 使用环境

绝缘选项	部分绝缘
工作温度范围	105 °C [221 °F]

### 操作/应用

与电线基础材料兼容	铜
与电线电镀材料兼容	锡

### 行业标准

符合政府资质的端子	否
-----------	---

### 包装特性

封装数量	100
封装方法	零散零件

### 产品合规性

如需合规文档，请访问 [TE 官网产品页面](#)。>

欧盟RoHS指令2011/65/EU	符合
欧盟ELV指令2000/53/EC	符合
中国电器电子产品有害物质限制使用管理办法 (China RoHS 2, 工业和信息化部携七部委2016年第32号令)	没有超出阈值的受限材料
欧盟REACH法规(EC) No. 1907/2006	欧洲化学品管理局最新发布的SVHC候选清单: 2024年1月 (240) SVHC候选清单的声明更新至: 2024年1月 (240) 不含REACH SVHC
卤素含量	非低卤素 - 包含 Br 或 Cl > 900 ppm。
焊接工艺能力	不适合采用焊接工艺

#### 产品合规免责声明

此信息基于对供应商的合理调查以及TE对供应商提供的信息的现有认知。此信息可能发生变化。经TE确认符合欧盟RoHS的产品编号，产品均质材料中铅、六价铬、汞、PBB、PBDE、DEHP、BBP、DBP和DIBP的最大浓度不超过0.1%，镉的最大浓度不超过0.01%或符合指令2011/65/EU(RoHS2)及其修订指令规定的豁免。根据2011/65/EU指令要求电子电气产品需要进

行 CE 标识。元器件产品通常无需进行CE 标识。经 TE 确认符合欧盟 ELV 指令的产品编号，产品均质材料中，铅、六价铬和汞的最大浓度不超过0.1%，镉的最大浓度不超过 0.01%（按重量计算），或符合指令 2000/53/EC (ELV) 附录中规定的豁免。关于欧盟REACH法规，TE 目前提供的此产品编号的物品中高度关注物质（SVHC）的信息是基于欧洲化学品管理局（ECHA）最新发布的“物品中物质的要求指南”，链接如下：<https://echa.europa.eu/guidance-documents/guidance-on-reach>

## 配套部件



## 该系列中的其他产品 | PLASTI-GRIP



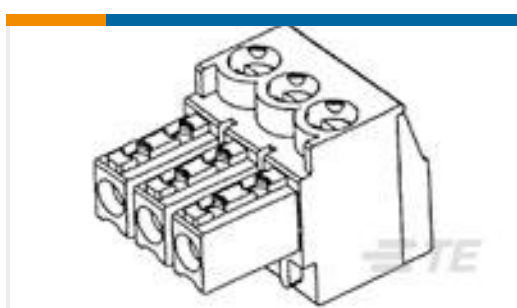
## 客户还购买了



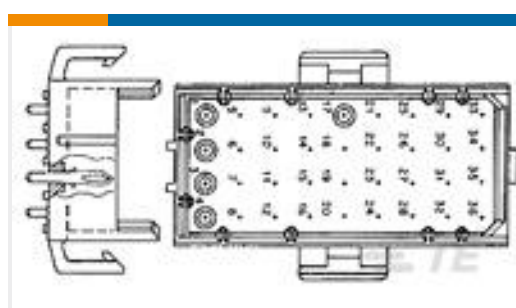
TE 产品编号5102322-3  
A/L UNIV HDR 16P RA LG LAT



TE 产品编号640251-4  
04P SL156 HSG W/O RAMP NATL



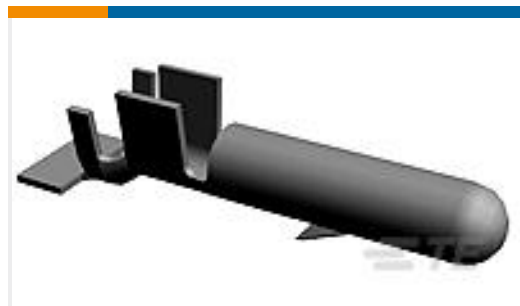
TE 产品编号284507-6  
6 POS TERMI-BLOK PLUG STAC 3,8



TE 产品编号640497-1  
02P MR HDR ASSY



TE 产品编号1-1123722-9  
3.96 EP PLUG HSG 9P(NATURAL)



TE 产品编号61234-1  
.156 MNL PIN 12-10 PTPBR



TE 产品编号160101-9  
RING TONGUE 20-16 AWG 0.0253  
NPBR



TE 产品编号ES13434001  
EVSW-40/19-3-SP

## 文档

### 产品图纸

[TERMINAL R PG 6 10](#)

英文版本

### CAD 文件

#### 下载查看

[ENG\\_CVM\\_CVM\\_52265\\_T.2d\\_dxf.zip](#)

英文版本

#### 3D PDF

3D

#### 下载查看

[ENG\\_CVM\\_CVM\\_52265\\_T.3d\\_igs.zip](#)

英文版本

#### 下载查看

[ENG\\_CVM\\_CVM\\_52265\\_T.3d\\_stp.zip](#)

英文版本

下载CAD文件代表我接受和同意 [使用条款](#)。

### 产品规格

#### 应用规格

英文版本

### 使用说明书

[使用说明书 \(美国\)](#)

英文版本

### 机构认证

[UL 报告](#)



[英文版本](#)

[UL 报告](#)

[英文版本](#)