

5223977-1 ✓ 有效

Z-PACK 2mm HM

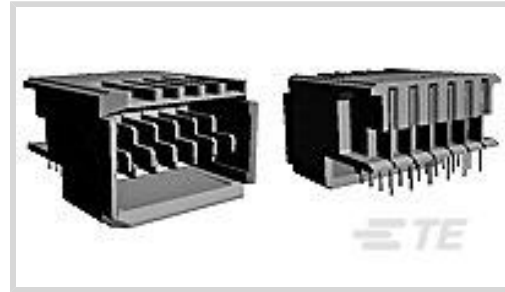
TE 内部编号 5223977-1

Rectangular Power Connectors, Header, Plug, Board-to-Board, 3 Position, 3 mm [.118 in] Centerline, Printed Circuit Board, UL 94V-0, Z-PACK 2mm HM

[在 TE 官网查看>](#)



连接器 > 电源连接器 > 矩形电源 > 矩形电源连接器



矩形电源连接器类型: 公端

连接器和壳体类型: 插头

连接器系统: 板对板

位数: 3

中心线 (间距) : 3 mm [.118 in]

产品特性

产品类型特性

接头类型	全部带罩
矩形电源连接器类型	公端
连接器和壳体类型	插头
连接器系统	板对板
可密封	否
连接器和端子端接到	印刷电路板

结构特性

位数	3
PCB 安装方向	直角
电源位置数量	3
信号位置数量	1
行数	0

电气特征

工作电压	48 VDC
------	--------

接触件特性

PCB 端子端接区域电镀材料厚度	3.81 – 8.89 μm [150 – 350 μin]
端子接触部电镀材料	金, 钯镍打底镀金
端子底板材料	镍

端子基材	磷青铜
端子额定电流（最大值）	10 A
壳体内部的端子定位力	带有
端子类型	刀鞘天线
PCB 端子端接区域电镀材料	锡
端子接合区域电镀材料厚度	.5 – 1.25 μm [19.68 – 49.21 μin]

端接特性

端接柱体和尾部长度的	3.43 mm[.135 in]
PCB 端接方法	通孔 - 免焊连接

机械附件

PCB 安装固定类型	板锁
连接器安装类型	板安装

壳体特性

中心线（间距）	3 mm[.118 in]
壳体颜色	灰色
外壳材料	聚酯 GF

尺寸

PCB 厚度（建议）	1.6 mm[.063 in]
------------	-----------------

使用环境

工作温度范围	-55 – 125 $^{\circ}\text{C}$ [-67 – 257 $^{\circ}\text{F}$]
--------	--

操作/应用

电路应用	电源
------	----

行业标准

UL 阻燃性等级	UL 94V-0
灼热丝额定值	标准件 - 非灼热丝

包装特性

封装方法	Tube, 盒和管
------	-----------

产品合规性

如需合规文档，请访问 [TE 官网产品页面](#)。>

欧盟RoHS指令2011/65/EU	符合
欧盟ELV指令2000/53/EC	不在合规性范围内

中国电器电子产品有害物质限制使用管理办法（China RoHS 2，工业和信息化部携七部委2016年第32号令

没有超出阈值的受限材料

欧盟REACH法规(EC) No. 1907/2006

欧洲化学品管理局最新发布的SVHC候选清单: 2024年1月 (240)

SVHC候选清单的声明更新至: 2022年6月 (224)

不含REACH SVHC

卤素含量

非低卤素 - 包含 Br 或 Cl > 900 ppm。

焊接工艺能力

不适合采用焊接工艺

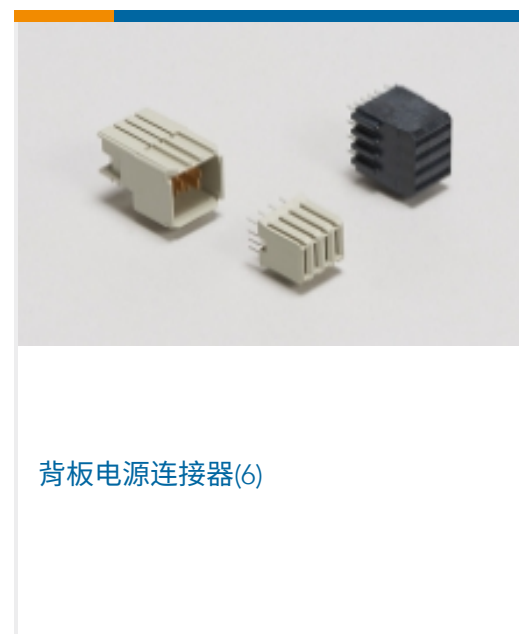
产品合规免责声明

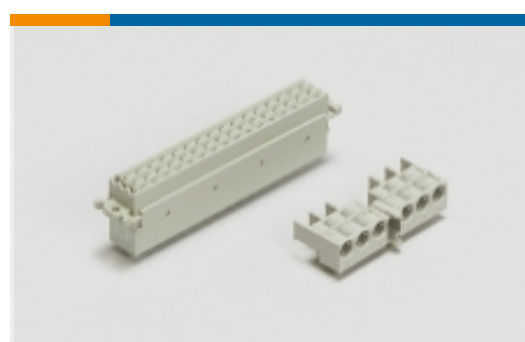
此信息基于对供应商的合理调查以及TE对供应商提供的信息的现有认知。此信息可能发生变化。经TE确认符合欧盟RoHS的产品编号，产品均质材料中铅、六价铬、汞、PBB、PBDE、DEHP、BBP、DBP和DIBP的最大浓度不超过0.1%，镉的最大浓度不超过0.01%或符合指令2011/65/EU(RoHS2)及其修订指令规定的豁免。根据2011/65/EU指令要求电子电气产品需要进行CE标识。元器件产品通常无需进行CE标识。经TE确认符合欧盟ELV指令的产品编号，产品均质材料中，铅、六价铬和汞的最大浓度不超过0.1%，镉的最大浓度不超过0.01%（按重量计算），或符合指令2000/53/EC(ELV)附录中规定的豁免。关于欧盟REACH法规，TE目前提供的此产品编号的物品中高度关注物质（SVHC）的信息是基于欧洲化学品管理局（ECHA）最新发布的“物品中物质的要求指南”，链接如下：<https://echa.europa.eu/guidance-documents/guidance-on-reach>

配套部件



该系列中的其他产品 | Z-PACK 2mm HM





背板连接器壳体(4)



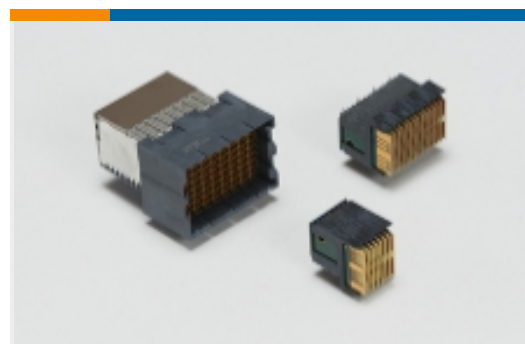
连接器盖帽(62)



连接器硬件(97)

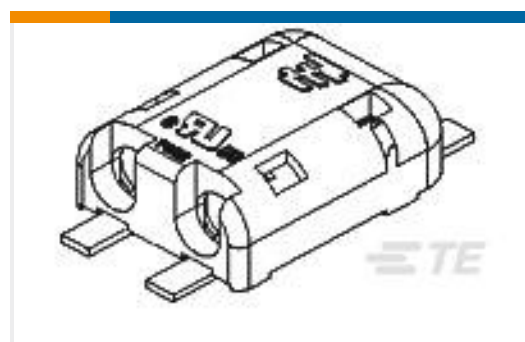


连接器端子(2)

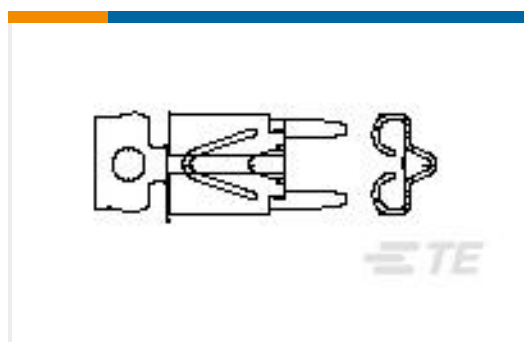


高速背板连接器(1)

客户还购买了



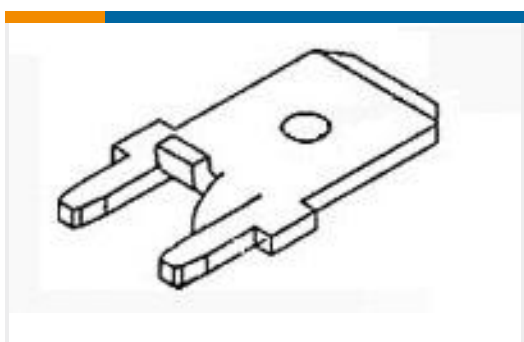
TE 产品编号1954097-1
Poke In SMT,2 Position Connect



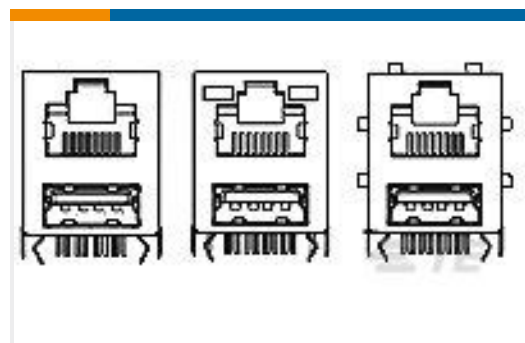
TE 产品编号1217080-1
FASTON 205/250 PCB MOUNTED TPBR



TE 产品编号5646955-1
UPM EXPANDED PIN ASSEMBLY



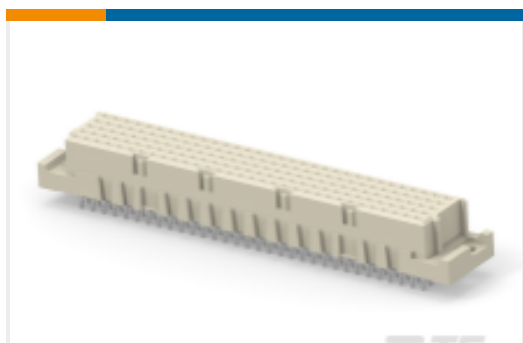
TE 产品编号63849-1
250 FASTON TAB TPBR



TE 产品编号1-1909119-4
VAO, MODULAR JACK, RJ45+USBx1F, W/ LED



TE 产品编号2-1623927-3
CFR16 5% 1K0



TE 产品编号254123-E
STVE 160 F ABCDE VVVV 7-00 EE 4,0 * 247

文档

产品图纸

[UNIV. POWER MODULE R/A HEADER](#)

英文版本

CAD 文件

[下载查看](#)

[ENG_CVM_CVM_5223977-1_O.2d_dxf.zip](#)

英文版本

[3D PDF](#)



3D

下载查看

[ENG_CVM_CVM_5223977-1_O.3d_igs.zip](#)

英文版本

下载查看

[ENG_CVM_CVM_5223977-1_O.3d_stp.zip](#)

英文版本

下载CAD文件代表我接受和同意[使用条款](#)。

数据表/目录页

[2_PIECE_POWER_CONNECTORS_qrg_4-1773458-1](#)

英文版本

产品规格

工程报告

英文版本