

5222506-1 ! 即将停产

TE 内部编号 5222506-1

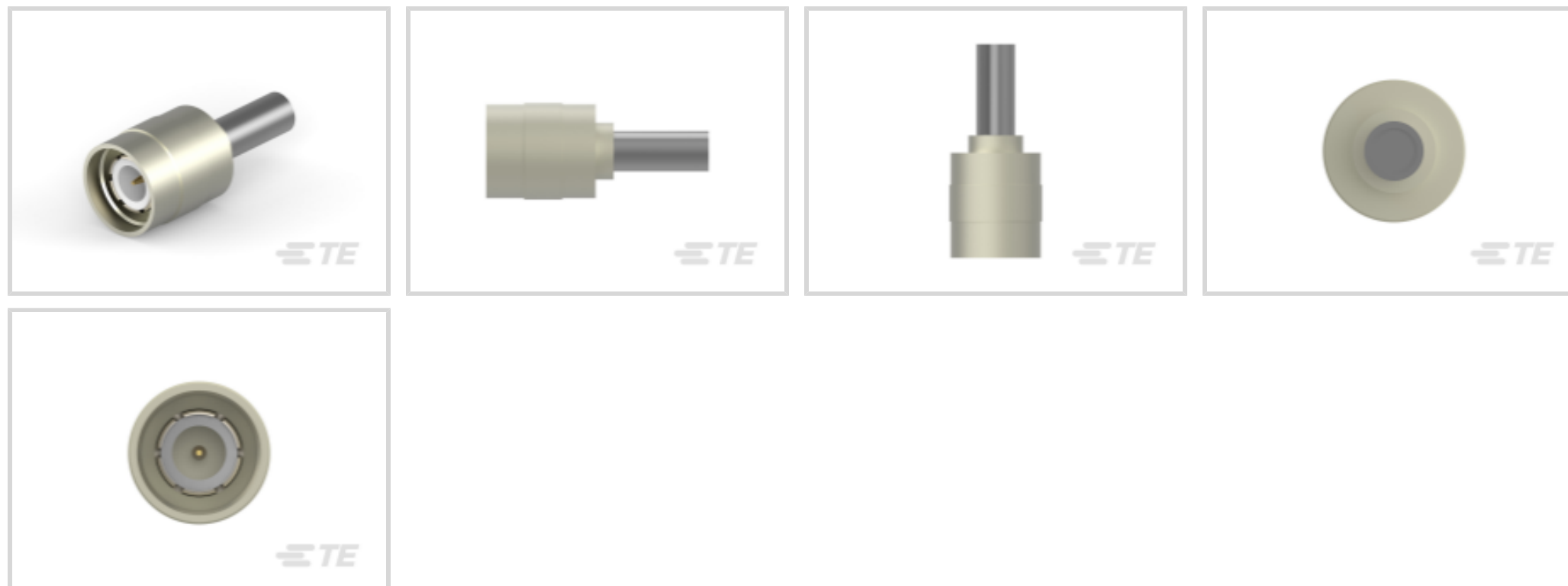
TE 内部产品描述 CONNECTOR,PLUG,HEX CRIMP,TNC

TNC Connector: Plug, 50 Ohm

[在 TE 官网查看>](#)



连接器 > 射频连接器 > 同轴连接器 > TNC Connector: Plug, 50 Ohm



射频接口: TNC

射频连接器种类: 插头

射频连接器插接外直径 (近似值): 16.26 mm [ .64 in ]

阻抗: 50  $\Omega$

与射频电缆类型兼容: RG 58, RG 58A, RG 58B, RG 58C

[所有 TNC Connector: Plug, 50 Ohm \(0\)](#)

## 产品特性

### 产品类型特性

射频接口	TNC
射频连接器种类	插头
与射频电缆类型兼容	RG 58, RG 58A, RG 58B, RG 58C
连接器系统	缆到缆
可密封	否
连接器和端子端接到	电线和电缆

### 结构特性

位数	1
同轴端子数	1

### 电气特征

阻抗	50 $\Omega$
----	-------------

### 主体特性

电缆连接器方向	直式
---------	----

主体材料	黄铜
------	----

主体电镀材料	镍
--------	---

### 接触件特性

射频连接器中心端子底板材料	镍
---------------	---

压接类型	六角
------	----

射频连接器中心端子电镀材料	金
---------------	---

射频连接器中心端子材料	黄铜
-------------	----

### 端接特性

线缆端接方法	压接
--------	----

### 机械附件

射频连接器耦合机制	推入式
-----------	-----

射频端子吸附方法	机械
----------	----

制动器	不带
-----	----

### 尺寸

射频连接器插接外直径 (近似值)	16.26 mm [.64 in]
------------------	-------------------

### 使用环境

工作温度范围	-55 – 85 °C [-67 – 185 °F]
--------	----------------------------

### 操作/应用

工作频率	7 GHz
------	-------

### 包装特性

封装方法	Bag
------	-----

### 其他

等级	商业
----	----

电介质材料	聚丙烯
-------	-----

### 产品合规性

如需合规文档，请访问 [TE 官网产品页面](#)。>

欧盟RoHS指令2011/65/EU	符合且适用豁免
--------------------	---------

欧盟ELV指令2000/53/EC	符合且适用豁免
-------------------	---------

中国电器电子产品有害物质限制使用管理办法 (China RoHS 2, 工业和信息化部携七部委2016年第32号令)	受限材料超出阈值
--	----------

欧盟REACH法规(EC) No. 1907/2006	
-----------------------------	--

欧洲化学品管理局最新发布的SVHC候选清单: 2024年1月 (240)

SVHC候选清单的声明更新至: 2021年1月 (211)

超过限值的SVHC:

Pb (3.7% in Component part)

物品安全使用说明:

使用本产品时不要进食、饮水或吸烟。作业后彻底清洗。如果可能, 请回收再利用, 如需废弃处置, 请遵守当地有关法规。

### 卤素含量

低卤素 - 每种均质材料的 Br、Cl、F、I < 900 ppm。也不含 BFR/CFR/PVC

### 焊接工艺能力

不适合采用焊接工艺

#### 产品合规免责声明

此信息基于对供应商的合理调查以及TE对供应商提供的信息的现有认知。此信息可能发生变化。经TE确认符合欧盟RoHS的产品编号, 产品均质材料中铅、六价铬、汞、PBB、PBDE、DEHP、BBP、DBP和DIBP的最大浓度不超过0.1%, 镉的最大浓度不超过0.01%或符合指令2011/65/EU(RoHS2)及其修订指令规定的豁免。根据2011/65/EU指令要求电子电气产品需要进行CE标识。元器件产品通常无需进行CE标识。经TE确认符合欧盟ELV指令的产品编号, 产品均质材料中, 铅、六价铬和汞的最大浓度不超过0.1%, 镉的最大浓度不超过0.01% (按重量计算), 或符合指令2000/53/EC(ELV)附录中规定的豁免。关于欧盟REACH法规, TE目前提供的此产品编号的物品中高度关注物质(SVHC)的信息是基于欧洲化学品管理局(ECHA)最新发布的“物品中物质的要求指南”, 链接如下: <https://echa.europa.eu/guidance-documents/guidance-on-reach>

## 配套部件





TE 产品编号 5221198-1  
JACK,VERT,PCB,TWIN BNC



TE 产品编号 5228686-1  
TWIN BNC PCB RCPT



TE 产品编号 5332342  
TWIN BNC BHD JACK TEF



TE 产品编号 1-225554-1  
TNC-DUAL CMP R/ANGLE PLUG-W/P



TE 产品编号 1057676-1  
3104 7941 00



TE 产品编号 58433-2  
PRO CR ASSY RG58/59 HEX IS9159



TE 产品编号 58436-1  
DIE RG58/59 HEX IS9159



TE 产品编号 1-135001-2  
FICHE MALE



TE 产品编号 225554-6  
TNC RT ANG PLUG DUAL W/P

### 客户还购买了



TE 产品编号 66361-3  
III+ PIN,18-14,15AU/FL,LP



TE 产品编号 52929-1  
PIDG SP SPD 22-16COMM22-18MIL6



TE 产品编号 1-33220-2  
TERMINAL,SOLIS R 12-10 3/8



TE 产品编号 1-87631-0  
14 MODIV HSG DR MRKD .100 POL



TE 产品编号 102241-7  
09 MODIV HSG COMP SR .100 POL



TE 产品编号 CG3716-000  
CI-5RL201



TE 产品编号 CG3720-000  
CI-5RL301



TE 产品编号 1625876-4  
CBT 1/2 5% 3R3

### 文档



**产品图纸**

CONNECTOR,PLUG,HEX CRIMP,TNC

英文版本

**CAD 文件**

**下载查看**

[ENG\\_CVM\\_CVM\\_5222506-1\\_O.2d\\_dxf.zip](#)

英文版本

**3D PDF**

3D

**下载查看**

[ENG\\_CVM\\_CVM\\_5222506-1\\_O.3d\\_igs.zip](#)

英文版本

**下载查看**

[ENG\\_CVM\\_CVM\\_5222506-1\\_O.3d\\_stp.zip](#)

英文版本

下载CAD文件代表我接受和同意[使用条款](#)。

**数据表/目录页**

[TNC Connectors](#)

英文版本

**产品规格**

[Connector, TNC Series, Coaxial, Commercial](#)

英文版本

**产品规格**

英文版本

**使用说明书**

[使用说明书 \(美国\)](#)

英文版本

[COAXICON 50-Ohm RF Series Commercial TNC Plug Connectors \(Hex Crimp Type\)](#)

英文版本