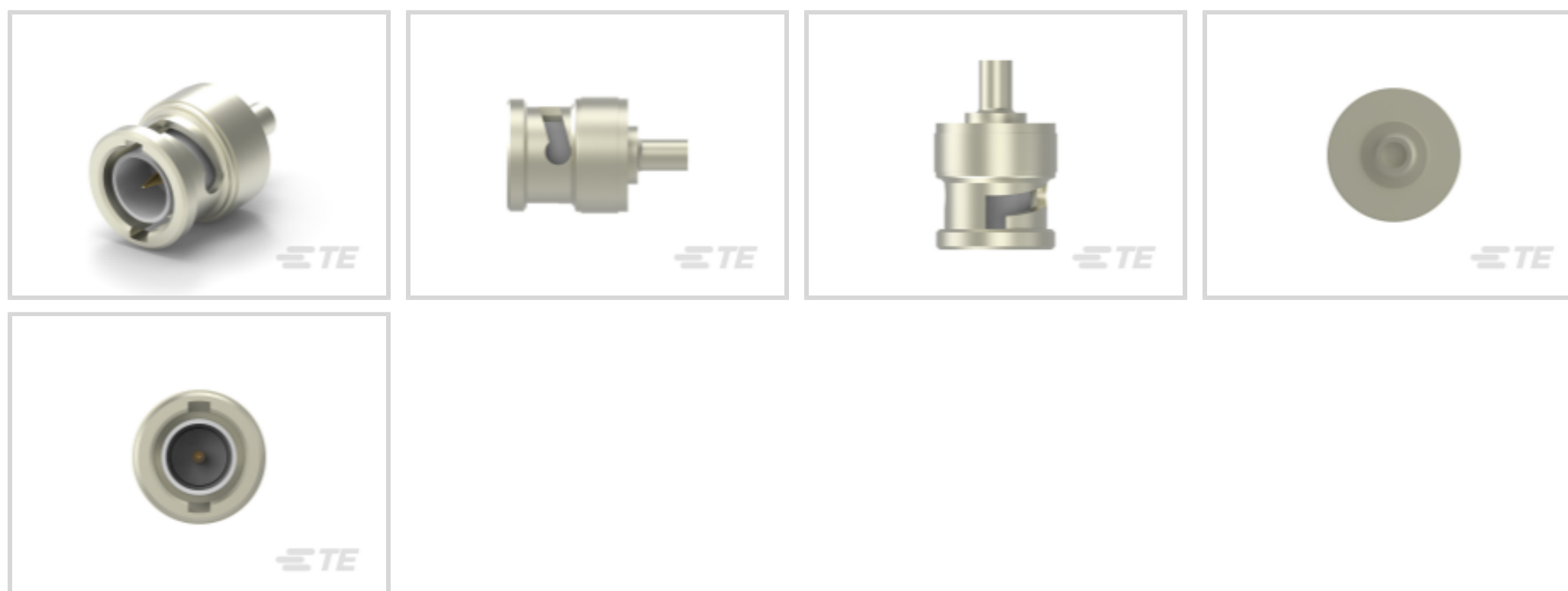


连接器 > 射频连接器 > 同轴连接器



射频接口: BNC

射频连接器种类: 插头

射频连接器插接外直径 (近似值): 14.53 mm [.572 in]

阻抗: 75 Ω

与射频电缆类型兼容: Belden 8218

产品特性

产品类型特性

连接器形状	圆形
射频接口	BNC
射频连接器种类	插头
与射频电缆类型兼容	Belden 8218
连接器系统	缆到缆
可密封	否
连接器和端子端接到	电线和电缆

结构特性

位数	1
同轴端子数	1

电气特征

阻抗	75 Ω
----	------

主体特性

电缆连接器方向	直式
主体材料	冲模压铸锌
主体电镀材料	镍

接触件特性

射频连接器中心端子底板材料	镍
	1080 μin
压接类型	双
射频连接器中心端子电镀材料	金
射频连接器中心端子材料	黄铜

端接特性

线缆端接方法	压接
--------	----

机械附件

射频连接器耦合机制	卡口
连接器安装类型	电缆安装（自由悬挂）
射频端子吸附方法	机械
制动器	带有

尺寸

射频连接器插接外直径（近似值）	14.53 mm[.572 in]
-----------------	-------------------

使用环境

绝缘选项	非绝缘
工作温度范围	-65 – 85 °C[-85 – 185 °F]

操作/应用

工作频率	2 GHz
------	-------

包装特性

封装方法	Carton
------	--------

其他

耦合螺母基材	黄铜
等级	商业
电介质材料	聚乙烯

产品合规性

如需合规文档，请访问 [TE 官网产品页面](#)。>

欧盟RoHS指令2011/65/EU	符合且适用豁免
欧盟ELV指令2000/53/EC	符合且适用豁免

中国电器电子产品有害物质限制使用管理办法（China RoHS 2，工业和信息化部携七部委2016年第32号令

受限材料超出阈值

欧盟REACH法规(EC) No. 1907/2006

欧洲化学品管理局最新发布的SVHC候选清单: 2024年1月 (240)

SVHC候选清单的声明更新至: 2020年1月 (205)

不含REACH SVHC

卤素含量

不含 BFR/CFR/PVC - 但其他来源中的 Br 或 Cl > 900 ppm。

焊接工艺能力

不适合采用焊接工艺

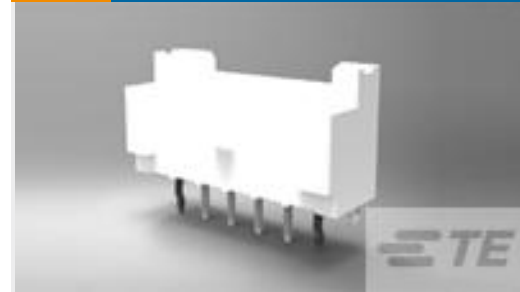
产品合规免责声明

此信息基于对供应商的合理调查以及TE对供应商提供的信息的现有认知。此信息可能发生变化。经TE确认符合欧盟RoHS的产品编号，产品均质材料中铅、六价铬、汞、PBB、PBDE、DEHP、BBP、DBP和DIBP的最大浓度不超过0.1%，镉的最大浓度不超过0.01%或符合指令2011/65/EU(RoHS2)及其修订指令规定的豁免。根据2011/65/EU指令要求电子电气产品需要进行CE标识。元器件产品通常无需进行CE标识。经TE确认符合欧盟ELV指令的产品编号，产品均质材料中，铅、六价铬和汞的最大浓度不超过0.1%，镉的最大浓度不超过0.01%（按重量计算），或符合指令2000/53/EC(ELV)附录中规定的豁免。关于欧盟REACH法规，TE目前提供的此产品编号的物品中高度关注物质（SVHC）的信息是基于欧洲化学品管理局（ECHA）最新发布的“物品中物质的要求指南”，链接如下：<https://echa.europa.eu/guidance-documents/guidance-on-reach>

客户还购买了



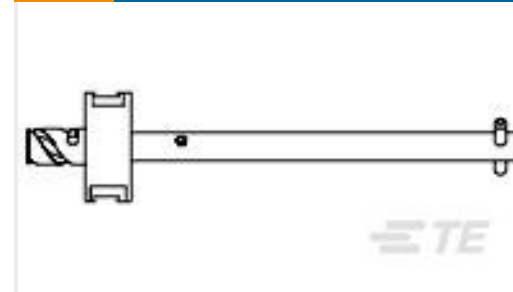
TE 产品编号1616017-2
DH25CE=RELAY



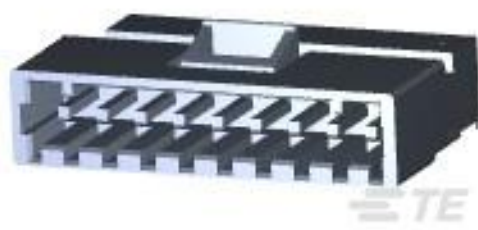
TE 产品编号1744439-7
EP2.5 Shrd HDR ASSY 7P VERT, GW



TE 产品编号1-102393-1
26 AMPMODU MT ASSY DR .100CL



TE 产品编号1648482-1
767-03-0080J



TE 产品编号3-641436-9
09P MTA156 PST CONN ASSY LF



TE 产品编号10214516-00
PRESS XDCR M5852-000005-500PG



TE 产品编号5-1393250-6
W28-XTBA-4=W28



TE 产品编号YDTS20G11-99PNV001
D38999: 方形凸缘, 11-99 插件



文档

产品图纸

PLUG,75 OHM,COML BNC

英文版本

CAD 文件

3D PDF

3D

下载查看

[ENG_CVM_CVM_5221185-3_A.2d_dxf.zip](#)

英文版本

下载查看

[ENG_CVM_CVM_5221185-3_A.3d_igs.zip](#)

英文版本

下载查看

[ENG_CVM_CVM_5221185-3_A.3d_stp.zip](#)

英文版本

下载CAD文件代表我接受和同意[使用条款](#)。

数据表/目录页

BNC Connectors

英文版本

产品规格

产品规格

英文版本

[Connector, Coaxial, 75 Ohm BNC Series, Commercial & Dual Crimp Types](#)

英文版本

产品规格

日语

使用说明书

[使用说明书 \(美国\)](#)

英文版本