

5221185-1 ! 即将停产

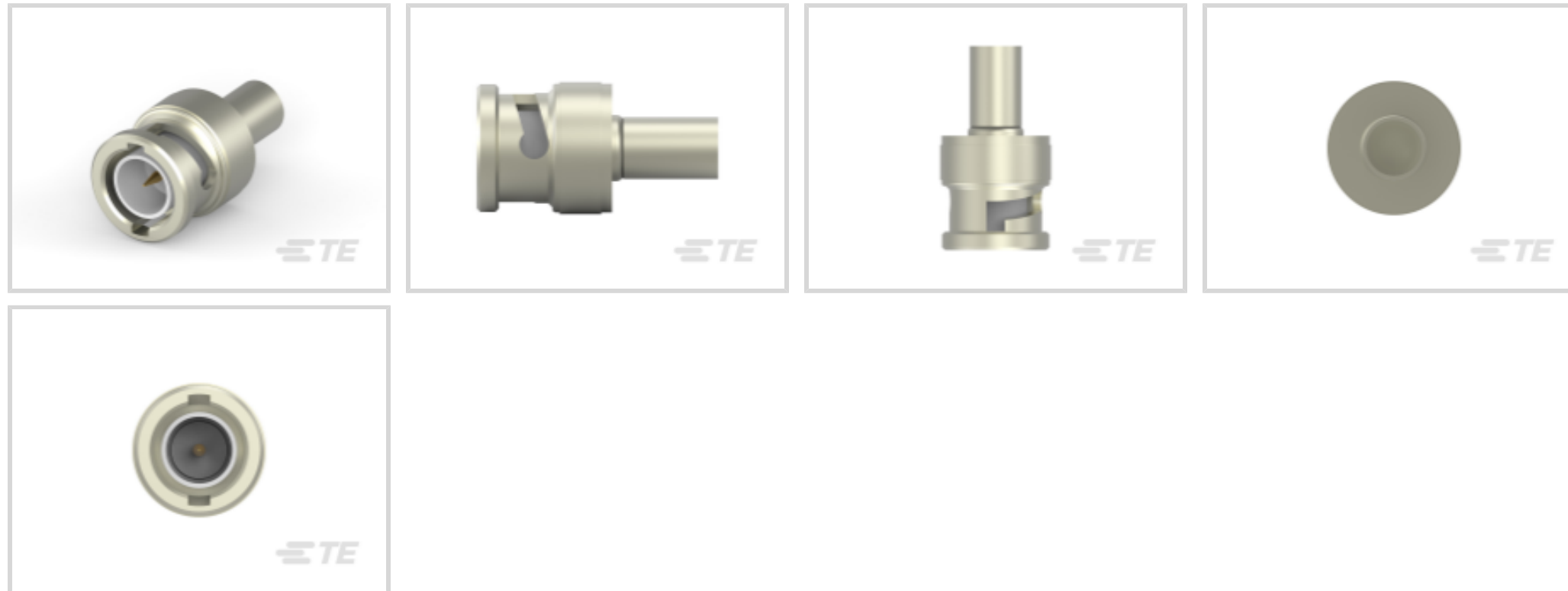
TE 内部编号 5221185-1

TE 内部产品描述 PLUG 75 OHM COML BNC

[在 TE 官网查看>](#)



连接器 > 射频连接器 > 同轴连接器



射频接口: BNC

射频连接器种类: 插头

射频连接器插接外直径 (近似值): 14.53 mm [ .572 in ]

阻抗: 75  $\Omega$

与射频电缆类型兼容: Belden 9248

## 产品特性

### 产品类型特性

连接器形状	圆形
射频接口	BNC
射频连接器种类	插头
与射频电缆类型兼容	Belden 9248
连接器系统	缆到缆
可密封	否
连接器和端子端接到	电线和电缆

### 结构特性

位数	1
同轴端子数	1

### 电气特征

阻抗	75 $\Omega$
----	-------------

### 主体特性

电缆连接器方向	直式
主体材料	冲模压铸锌
主体电镀材料	镍

### 接触件特性

射频连接器中心端子底板材料	镍
	1080 μin
压接类型	双
射频连接器中心端子电镀材料	金
射频连接器中心端子材料	黄铜

### 端接特性

线缆端接方法	压接
--------	----

### 机械附件

射频连接器耦合机制	卡口
连接器安装类型	电缆安装（自由悬挂）
射频端子吸附方法	机械
制动器	带有

### 尺寸

射频连接器插接外直径（近似值）	14.53 mm[.572 in]
-----------------	-------------------

### 使用环境

绝缘选项	非绝缘
工作温度范围	-65 – 85 °C[-85 – 185 °F]

### 操作/应用

工作频率	2 GHz
------	-------

### 包装特性

封装方法	Carton
------	--------

### 其他

耦合螺母基材	黄铜
等级	商业
电介质材料	聚乙烯

### 产品合规性

如需合规文档，请访问 [TE 官网产品页面](#)。>

欧盟RoHS指令2011/65/EU	符合且适用豁免
欧盟ELV指令2000/53/EC	符合且适用豁免

中国电器电子产品有害物质限制使用管理办法（China RoHS 2，工业和信息化部携七部委2016年第32号令

受限材料超出阈值

欧盟REACH法规(EC) No. 1907/2006

欧洲化学品管理局最新发布的SVHC候选清单: 2024年1月 (240)

SVHC候选清单的声明更新至: 2020年1月 (205)

不含REACH SVHC

卤素含量

不含 BFR/CFR/PVC - 但其他来源中的 Br 或 Cl > 900 ppm。

焊接工艺能力

不适合采用焊接工艺

#### 产品合规免责声明

此信息基于对供应商的合理调查以及TE对供应商提供的信息的现有认知。此信息可能发生变化。经TE确认符合欧盟RoHS的产品编号，产品均质材料中铅、六价铬、汞、PBB、PBDE、DEHP、BBP、DBP和DIBP的最大浓度不超过0.1%，镉的最大浓度不超过0.01%或符合指令2011/65/EU(RoHS2)及其修订指令规定的豁免。根据2011/65/EU指令要求电子电气产品需要进行CE标识。元器件产品通常无需进行CE标识。经TE确认符合欧盟ELV指令的产品编号，产品均质材料中，铅、六价铬和汞的最大浓度不超过0.1%，镉的最大浓度不超过0.01%（按重量计算），或符合指令2000/53/EC(ELV)附录中规定的豁免。关于欧盟REACH法规，TE目前提供的此产品编号的物品中高度关注物质（SVHC）的信息是基于欧洲化学品管理局（ECHA）最新发布的“物品中物质的要求指南”，链接如下：<https://echa.europa.eu/guidance-documents/guidance-on-reach>

## 配套部件



TE 产品编号 1-1478052-0  
BNC Pnl Plg 75Ohm Silver Pltd

TE 产品编号 5221221-5  
JACK BLKHD 75OHM BNC

TE 产品编号 5414217-1  
BNC SOLDER RCPT

TE 产品编号 2016080-2  
JACK,PCB,COMMERCIAL BNC

TE 产品编号 58536-1  
PRO-CRIMPER DIE ASSEMBLY

TE 产品编号 5413959-3  
BNC HEX RT ANG PLUG 50 OHM

TE 产品编号 5221128-1  
PLUG,COMMERCIAL BNC

TE 产品编号 5221244-1  
SOLDER RCPT,75 OHM,COML BNC

### 客户还购买了

TE 产品编号5229913-1  
KIT, RCPT, 50 POS, B SLOT

TE 产品编号5229912-1  
KIT, PLUG, 50 POS,B SLOT C/LOK

TE 产品编号5749111-6  
68 50SR CABLE PLUG ASSY

TE 产品编号1658537-1  
SOCKET CONT DUPL PLT STRIP HD-

TE 产品编号5750752-1  
68 50SR BKSHELL KIT W/BOOT

TE 产品编号5748676-2  
DIE CAST CBL CLMP KIT,SZ 2

TE 产品编号552082-1  
180 DEG COVER KIT 64 POS

TE 产品编号229968-1  
COVER,DUST,PLUG,BLUE,CHAMP

TE 产品编号1-750877-9  
100 50SR TERMINATOR COVER

TE 产品编号58436-3  
DIE,COAX 151/178X068HEX IS9657

### 文档



**产品图纸**

[PLUG 75 OHM COML BNC](#)

英文版本

**CAD 文件**

[3D PDF](#)

3D

**下载查看**

[ENG\\_CVM\\_CVM\\_5221185-1\\_A.2d\\_dxf.zip](#)

英文版本

**下载查看**

[ENG\\_CVM\\_CVM\\_5221185-1\\_A.3d\\_igs.zip](#)

英文版本

**下载查看**

[ENG\\_CVM\\_CVM\\_5221185-1\\_A.3d\\_stp.zip](#)

英文版本

下载CAD文件代表我接受和同意[使用条款](#)。

**数据表/目录页**

[BNC Connectors](#)

英文版本

**产品规格**

[产品规格](#)

英文版本

[Connector, Coaxial, 75 Ohm BNC Series, Commercial & Dual Crimp Types](#)

英文版本

[产品规格](#)

日语

**使用说明书**

[使用说明书 \(美国\)](#)

英文版本