



端子 and 接头 > 快速断开



快速断开端子类型: 母端

线径: .82 – 2.08 mm²

对接公端宽度: 6.35 mm [.25 in]

对接公端厚度: .81 mm [.032 in]

产品特性

产品类型特性

插入力	低
-----	---

结构特性

与线缆类型兼容	分离式导线
---------	-------

电气特征

额定电压	600 V
------	-------

接触件特性

快速断开端子类型	母端
----------	----

对接公端宽度	6.35 mm [.25 in]
--------	------------------

对接公端厚度	.81 mm [.032 in]
--------	------------------

端子方向	直式
------	----

端子基材	黄铜
------	----

端子电镀材料	无镀层
--------	-----

压接类型	F 型压接
------	-------

压线筒类型	Open
-------	------

端接特性

产品端接到	线缆
-------	----

机械附件

带导线绝缘	带有
-------	----

尺寸

端子材料厚度	.4 mm[.016 in]
--------	----------------

产品长度	33.53 mm[1.32 in]
------	-------------------

兼容的绝缘直径范围	2.79 – 4.57 mm[.11 – .18 in]
-----------	------------------------------

线径	.82 – 2.08 mm ²
----	----------------------------

使用环境

绝缘选项	完全绝缘
------	------

工作温度范围	-40 – 110 °C[-40 – 230 °F]
--------	----------------------------

行业标准

与机构/标准产品兼容	CSA, UL
------------	---------

UL 阻燃性等级	UL 94V-0
----------	----------

包装特性

封装数量	2000
------	------

封装方法	带/卷
------	-----

其他

压线筒颜色	土黄色
-------	-----

产品合规性

如需合规文档，请访问 [TE 官网产品页面](#)。>

欧盟RoHS指令2011/65/EU	符合
--------------------	----

欧盟ELV指令2000/53/EC	符合
-------------------	----

中国电器电子产品有害物质限制使用管理办法（China RoHS 2，工业和信息化部携七部委2016年第32号令	没有超出阈值的受限材料
---------------------------------------------------------	-------------

欧盟REACH法规(EC) No. 1907/2006	<p>欧洲化学品管理局最新发布的SVHC候选清单: 2024年1月 (240)</p> <p>SVHC候选清单的声明更新至: 2024年1月 (240)</p> <p>超过限值的SVHC:</p> <p>1,6,7,8,9,14,15,16,17,17,18,18-dodecachloropentacyclo [12.2.1.16,9.02,13.05,10]octadeca-7,15-diene (Dechlorane Plus) (15% in Component Part)</p>
-----------------------------	--------------------------------------------------------------------------------------------------------------------------------------------------------------------------------------------------------------------------------------------------------

物品安全使用说明：
 作业后彻底清洗。阅读并明了所有安全措施 前切勿搬动。如果可能，请回收再利用，如需废弃处置，请遵守当地有关法规。

卤素含量

非低卤素 - 包含 Br 或 Cl > 900 ppm。

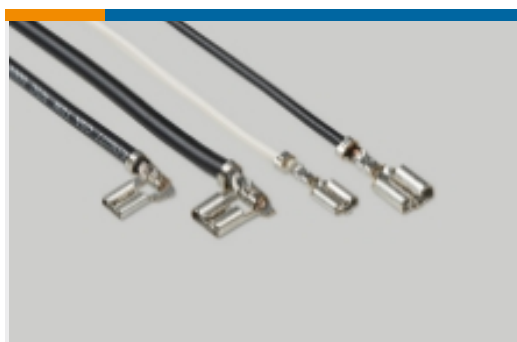
焊接工艺能力

不适合采用焊接工艺

产品合规免责声明

此信息基于对供应商的合理调查以及TE对供应商提供的信息的现有认知。此信息可能发生变化。经TE确认符合欧盟RoHS的产品编号，产品均质材料中铅、六价铬、汞、PBB、PBDE、DEHP、BBP、DBP和DIBP的最大浓度不超过0.1%，镉的最大浓度不超过0.01%或符合指令2011/65/EU(RoHS2)及其修订指令规定的豁免。根据2011/65/EU指令要求电子电气产品需要进行CE标识。元器件产品通常无需进行CE标识。经TE确认符合欧盟ELV指令的产品编号，产品均质材料中，铅、六价铬和汞的最大浓度不超过0.1%，镉的最大浓度不超过0.01%（按重量计算），或符合指令2000/53/EC(ELV)附录中规定的豁免。关于欧盟REACH法规，TE目前提供的此产品编号的物品中高度关注物质(SVHC)的信息是基于欧洲化学品管理局(ECHA)最新发布的“物品中物质的要求指南”，链接如下：<https://echa.europa.eu/guidance-documents/guidance-on-reach>

该系列中的其他产品 | Ultra-Fast 250



快速断开(49)

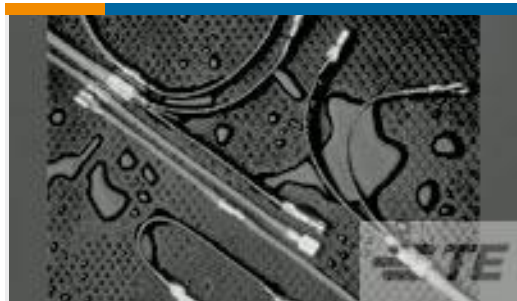


汽车连接器护套(5)

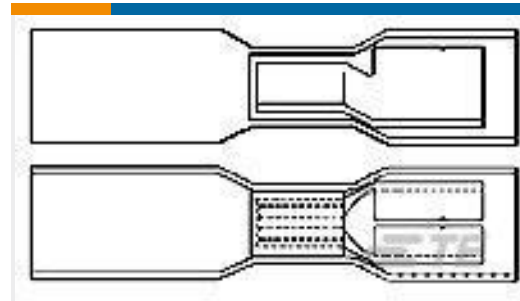


汽车连接器盖帽(1)

客户还购买了



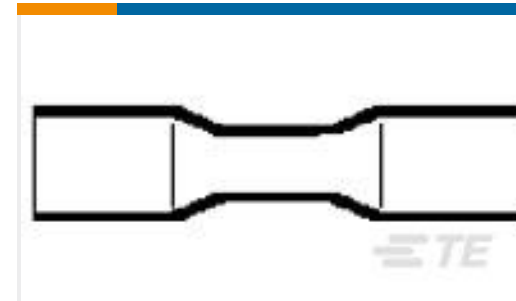
TE 产品编号CC2649-000
 B-106-1803CS50



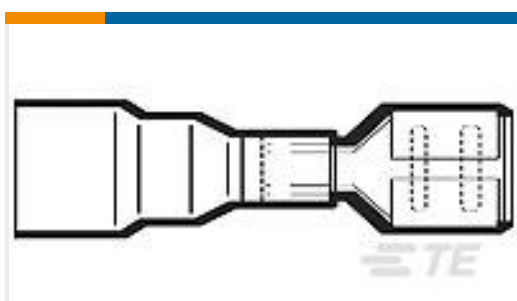
TE 产品编号CC2644-000
 B-106-8502CS100



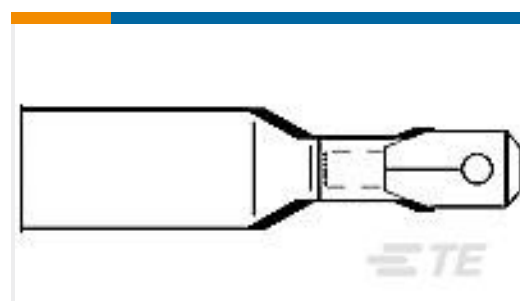
TE 产品编号CC2621-000
 B-106-1501CS100



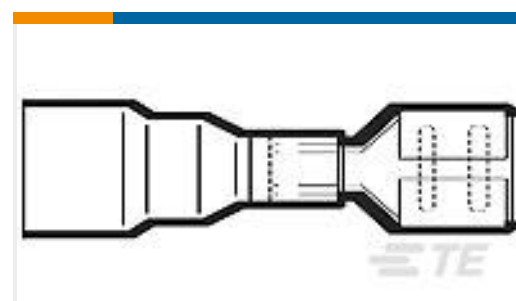
TE 产品编号CC2645-000
 D-406-0003CS50



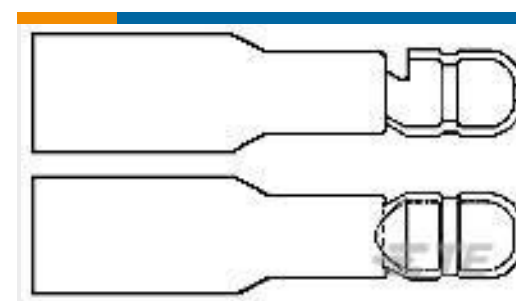
TE 产品编号CC2641-000
 B-106-3632CS100



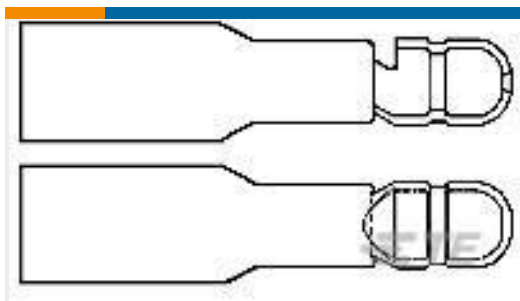
TE 产品编号CC2630-000
 B-106-4631CS100



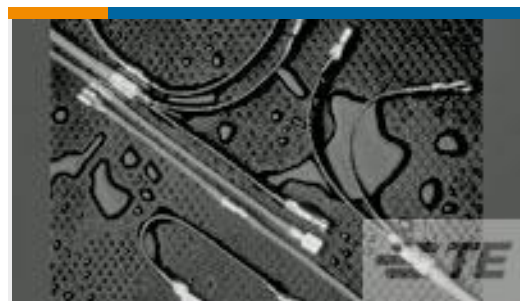
TE 产品编号CC2628-000
 B-106-3631CS100



TE 产品编号CC2631-000
 B-106-7401CS100



TE 产品编号CC2643-000
B-106-7502CS100



TE 产品编号CC2637-000
B-106-1802CS100

文档

CAD 文件

下载查看

[ENG_CVM_CVM_521863-1_B.2d_dxf.zip](#)

英文版本

3D PDF

3D

下载查看

[ENG_CVM_CVM_521863-1_B.3d_igs.zip](#)

英文版本

下载查看

[ENG_CVM_CVM_521863-1_B.3d_stp.zip](#)

英文版本

下载CAD文件代表我接受和同意 [使用条款](#)。

产品规格

应用规格

英文版本

应用规格

英文版本