

521600-1

被替代

Ultra-Pod | Ultra-Pod 187

TE 内部编号 521600-1

TE 内部产品描述 187 ULTRA-POD FLAG 22-18 BR

ULTRA POD：旗形，母端组件，无镀层，0.187 英寸

[在 TE 官网查看>](#)



端子和接头 > 快速断开 > ULTRA POD：旗形，母端组件，无镀层，0.187 英寸



快速断开端子类型: 母端

线径: .32 – .82 mm²

对接公端宽度: 4.75 mm [.187 in]

对接公端厚度: .81 mm [.032 in]

[所有 ULTRA POD：旗形，母端组件，无镀层，0.187 英寸 \(0\)](#)

产品特性

产品类型特性

插入力 正常

结构特性

连接容量 单

与线缆类型兼容 分离式导线

主体特性

绝缘材料 尼龙

接触件特性

快速断开端子类型 母端

对接公端宽度 4.75 mm [.187 in]

对接公端厚度 .81 mm [.032 in]

端子方向 标志

端子基材 黄铜

端子电镀材料 无镀层

压接类型 突片锁

压线筒类型	Open
-------	------

端接特性

产品端接到	线缆
-------	----

机械附件

带导线绝缘	带有
-------	----

尺寸

端子材料厚度	.33 mm[.013 in]
--------	-----------------

产品长度	23.16 mm[.91 in]
------	------------------

兼容的绝缘直径范围	1.52 – 2.8 mm[.06 – .11 in]
-----------	-----------------------------

线径	.32 – .82 mm ²
----	---------------------------

使用环境

绝缘选项	完全绝缘
------	------

工作温度范围	-40 – 150 °C[-40 – 302 °F]
--------	----------------------------

行业标准

与机构/标准产品兼容	UL
------------	----

UL 阻燃性等级	UL 94V-0
----------	----------

包装特性

封装数量	2400
------	------

封装方法	带/卷
------	-----

其他

压线筒颜色	土黄色
-------	-----

产品合规性

如需合规文档，请访问 [TE 官网产品页面](#)。>

欧盟RoHS指令2011/65/EU	符合
--------------------	----

欧盟ELV指令2000/53/EC	符合
-------------------	----

中国电器电子产品有害物质限制使用管理办法（China RoHS 2，工业和信息化部携七部委2016年第32号令	没有超出阈值的受限材料
---	-------------

欧盟REACH法规(EC) No. 1907/2006	欧洲化学品管理局最新发布的SVHC候选清单: 2024年1月 (240) SVHC候选清单的声明更新至: 2022年6月 (224) 不含REACH SVHC
-----------------------------	---

卤素含量

低卤素 - 每种均质材料的 Br、Cl、F、I < 900 ppm。也不含 BFR/CFR/PVC

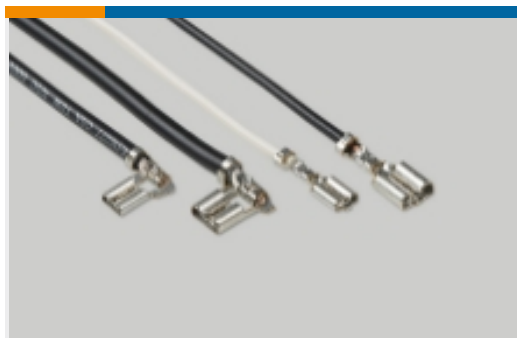
焊接工艺能力

不适合采用焊接工艺

产品合规免责声明

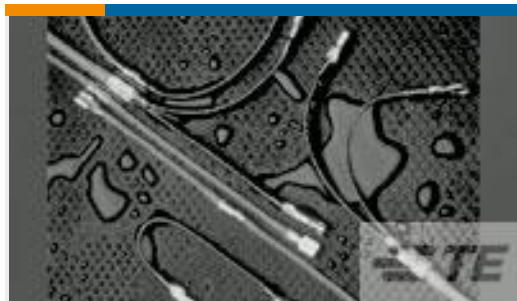
此信息基于对供应商的合理调查以及TE对供应商提供的信息的现有认知。此信息可能发生变化。经TE确认符合欧盟RoHS的产品编号，产品均质材料中铅、六价铬、汞、PBB、PBDE、DEHP、BBP、DBP和DIBP的最大浓度不超过0.1%，镉的最大浓度不超过0.01%或符合指令2011/65/EU(RoHS2)及其修订指令规定的豁免。根据2011/65/EU指令要求电子电气产品需要进行CE标识。元器件产品通常无需进行CE标识。经TE确认符合欧盟ELV指令的产品编号，产品均质材料中，铅、六价铬和汞的最大浓度不超过0.1%，镉的最大浓度不超过0.01%（按重量计算），或符合指令2000/53/EC(ELV)附录中规定的豁免。关于欧盟REACH法规，TE目前提供的此产品编号的物品中高度关注物质(SVHC)的信息是基于欧洲化学品管理局(ECHA)最新发布的“物品中物质的要求指南”，链接如下：<https://echa.europa.eu/guidance-documents/guidance-on-reach>

该系列中的其他产品 | Ultra-Pod 187

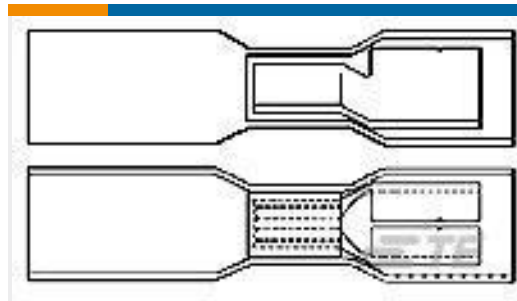


快速断开(22)

客户还购买了



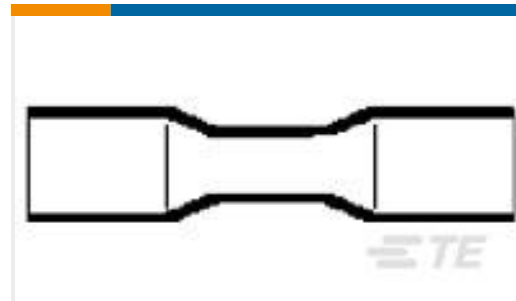
TE 产品编号CC2649-000
B-106-1803CS50



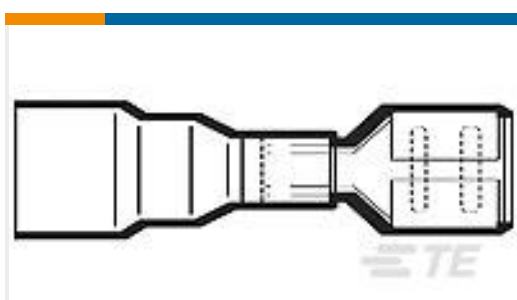
TE 产品编号CC2644-000
B-106-8502CS100



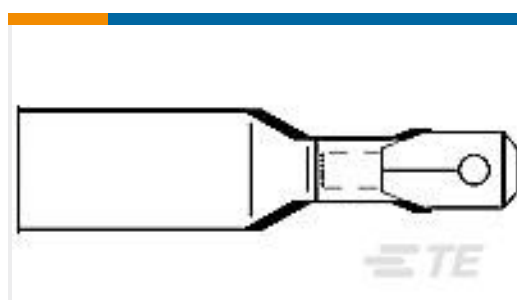
TE 产品编号CC2621-000
B-106-1501CS100



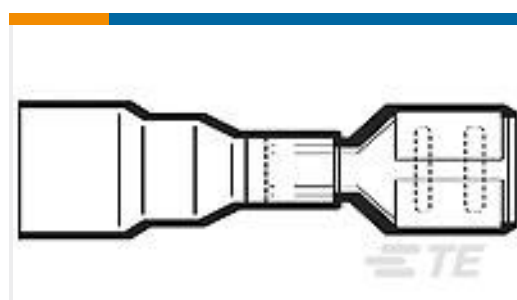
TE 产品编号CC2645-000
D-406-0003CS50



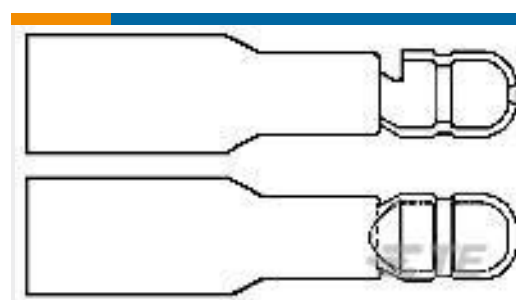
TE 产品编号CC2641-000
B-106-3632CS100



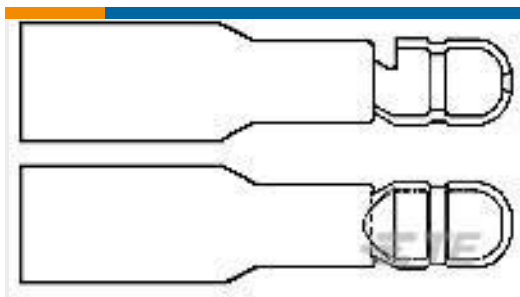
TE 产品编号CC2630-000
B-106-4631CS100



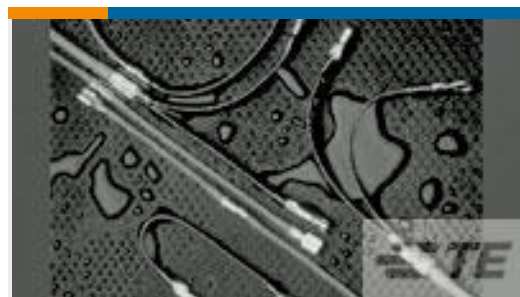
TE 产品编号CC2628-000
B-106-3631CS100



TE 产品编号CC2631-000
B-106-7401CS100



TE 产品编号CC2643-000
B-106-7502CS100



TE 产品编号CC2637-000
B-106-1802CS100

文档

产品图纸

[187 ULTRA-POD FLAG 22-18 BR](#)

英文版本

CAD 文件

[3D PDF](#)

3D

[下载查看](#)

[ENG_CVM_CVM_521600-1_D_c-521600-1-d.2d_dxf.zip](#)

英文版本

[下载查看](#)

[ENG_CVM_CVM_521600-1_D_c-521600-1-d.3d_igs.zip](#)

英文版本

[下载查看](#)

[ENG_CVM_CVM_521600-1_D_c-521600-1-d.3d_stp.zip](#)

英文版本

下载CAD文件代表我接受和同意[使用条款](#)。

数据表/目录页

[Ultra-Fast and Ultra Fast Plus](#)

英文版本

产品规格

[应用规格](#)

英文版本

机构认证

[UL 报告](#)

英文版本