

521547-1 被替代

Ultra-Pod | Ultra-Pod 250

TE 内部编号 521547-1

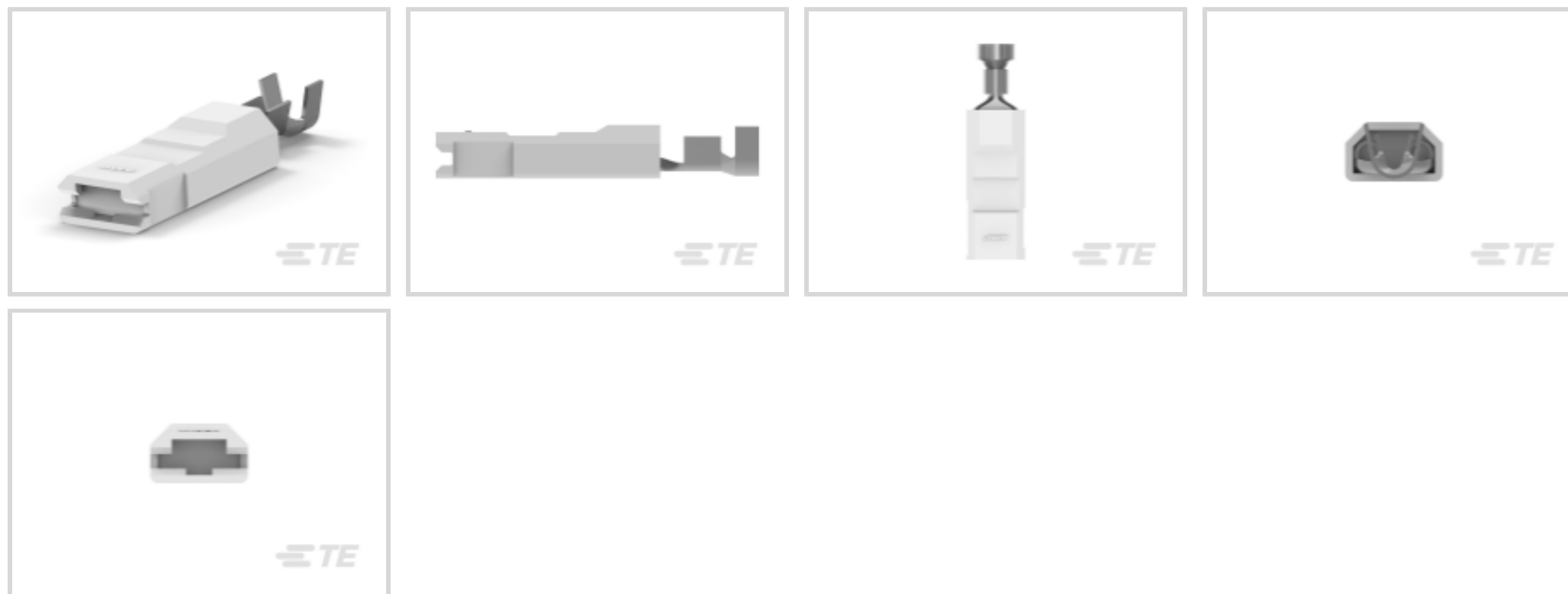
TE 内部产品描述 ULTRA-POD 250 ASSY REC 18-14 AWG BR

ULTRA POD：直形，母端组件，无镀层，0.250 英寸

[在 TE 官网查看>](#)



端子和接头 > 快速断开 > ULTRA POD：直形，母端组件，无镀层，0.250 英寸



快速断开端子类型: 母端

线径: .82 – 2.08 mm<sup>2</sup>

对接公端宽度: 6.35 mm [.25 in]

对接公端厚度: .81 mm [.032 in]

所有 ULTRA POD：直形，母端组件，无镀层，0.250 英寸 (11)

## 产品特性

### 产品类型特性

插入力	低
-----	---

### 结构特性

连接容量	单
与线缆类型兼容	分离式导线

### 电气特征

额定电压	600 V
------	-------

### 主体特性

绝缘材料	尼龙
------	----

### 接触件特性

快速断开端子类型	母端
对接公端宽度	6.35 mm [.25 in]
对接公端厚度	.81 mm [.032 in]
端子方向	直式

端子基材	黄铜
端子电镀材料	无镀层
压接类型	F 型压接
压线筒类型	Open

### 端接特性

产品端接到	线缆
-------	----

### 机械附件

带导线绝缘	带有
-------	----

### 尺寸

端子材料厚度	.41 mm[.016 in]
产品长度	34.7 mm[1.366 in]
兼容的绝缘直径范围	3.1 – 4.3 mm[.12 – .17 in]
线径	.82 – 2.08 mm <sup>2</sup>

### 使用环境

绝缘选项	完全绝缘
工作温度范围	-40 – 150 °C[-40 – 302 °F]

### 行业标准

与机构/标准产品兼容	CSA, UL
UL 阻燃性等级	UL 94V-2

### 包装特性

封装数量	2000
封装方法	带/卷

### 其他

压线筒颜色	土黄色
-------	-----

### 产品合规性

如需合规文档，请访问 [TE 官网产品页面](#)。>

欧盟RoHS指令2011/65/EU	符合
欧盟ELV指令2000/53/EC	符合
中国电器电子产品有害物质限制使用管理办法（China RoHS 2，工业和信息化部携七部委2016年第32号令	没有超出阈值的受限材料
欧盟REACH法规(EC) No. 1907/2006	欧洲化学品管理局最新发布的SVHC候选清单: 2024年1月（240）

SVHC候选清单的声明更新至: 2022年6月  
(224)

超过限值的SVHC:

1,6,7,8,9,14,15,16,17,17,18,18-  
dodecachloropentacyclo  
[12.2.1.16,9.02,13.05,10]octadeca-7,15-  
diene (Dechlorane Plus) (15% in  
Component Part)

物品安全使用说明:

作业后彻底清洗。阅读并明了所有安全措施。前切勿搬动。如果可能,请回收再利用,如需废弃处置,请遵守当地有关法规。

卤素含量

非低卤素 - 包含 Br 或 Cl > 900 ppm。

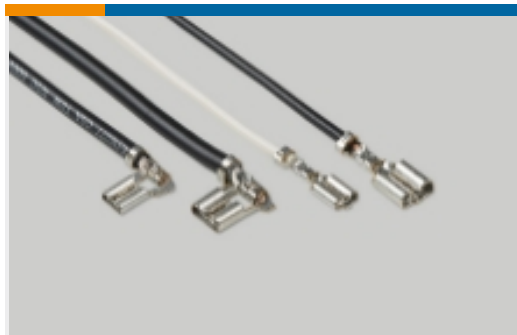
焊接工艺能力

不适合采用焊接工艺

#### 产品合规免责声明

此信息基于对供应商的合理调查以及TE对供应商提供的信息的现有认知。此信息可能发生变化。经TE确认符合欧盟RoHS的产品编号,产品均质材料中铅、六价铬、汞、PBB、PBDE、DEHP、BBP、DBP和DIBP的最大浓度不超过0.1%,镉的最大浓度不超过0.01%或符合指令2011/65/EU(RoHS2)及其修订指令规定的豁免。根据2011/65/EU指令要求电子电气产品需要进行CE标识。元器件产品通常无需进行CE标识。经TE确认符合欧盟ELV指令的产品编号,产品均质材料中,铅、六价铬和汞的最大浓度不超过0.1%,镉的最大浓度不超过0.01%(按重量计算),或符合指令2000/53/EC(ELV)附录中规定的豁免。关于欧盟REACH法规,TE目前提供的此产品编号的物品中高度关注物质(SVHC)的信息是基于欧洲化学品管理局(ECHA)最新发布的“物品中物质的要求指南”,链接如下:<https://echa.europa.eu/guidance-documents/guidance-on-reach>

## 该系列中的其他产品 | Ultra-Pod 250



快速断开(43)



插入和拔出工具(2)

## 客户还购买了



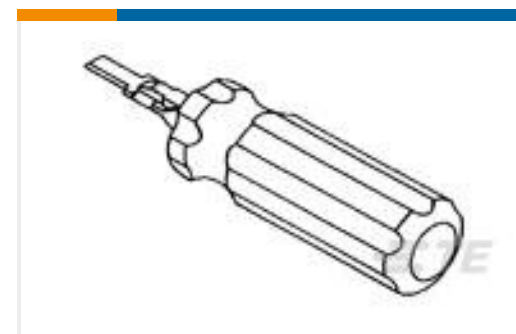
TE 产品编号3-66104-0  
III+ SKT,24-20,TIN ,STRIP



TE 产品编号521011-2  
ULTRA-POD 250 ASSY REC 18-14  
AWG TPBR



TE 产品编号6609035-9  
10ESK1=F7230 S0



TE 产品编号234168-1  
EXTRACTION TOOL(DYNAMIC D-3)



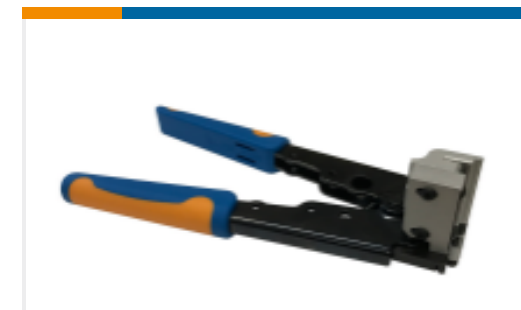
TE 产品编号1-1123722-5  
3.96 EP PLUG HSG 5P(NATURAL)



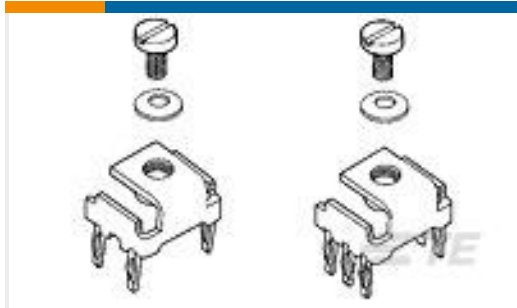
TE 产品编号1393194-9  
T77S1D10-12



TE 产品编号1-1734028-1  
Std USB, Type A, Plug, Natural



TE 产品编号2305570-1  
Strip Terminal Cutter-Side Feed-No  
Crimp



TE 产品编号216906-1  
.250 POWER TERM.A.P

## 文档

### CAD 文件

#### 下载查看

[ENG\\_CVM\\_CVM\\_521547-1\\_B.2d\\_dxf.zip](#)

英文版本

### 3D PDF

3D

#### 下载查看

[ENG\\_CVM\\_CVM\\_521547-1\\_B.3d\\_igs.zip](#)

英文版本

#### 下载查看

[ENG\\_CVM\\_CVM\\_521547-1\\_B.3d\\_stp.zip](#)

英文版本

下载CAD文件代表我接受和同意 [使用条款](#)。

### 产品规格

#### 应用规格

英文版本

### 机构认证

#### UL 报告

英文版本