

521498-3 ✓ 有效

FASTON

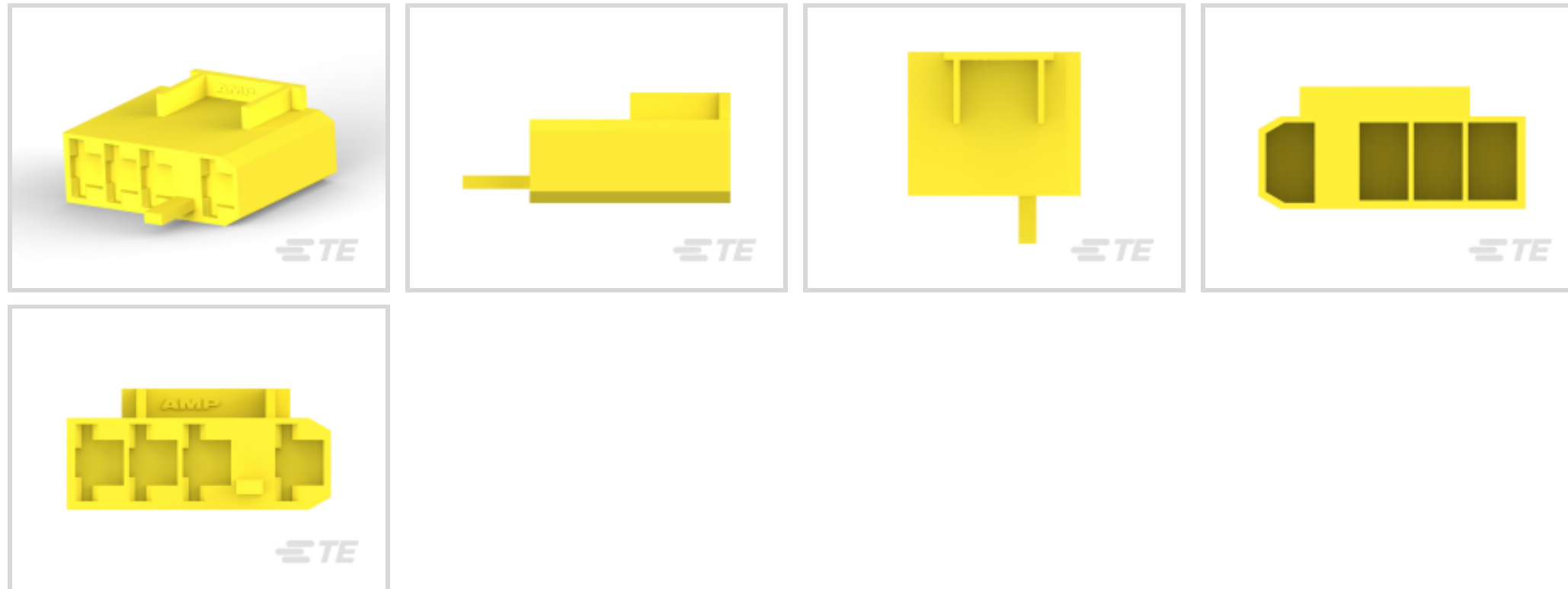
TE 内部编号 521498-3

Crimp Terminal Housings, Receptacle, Receptacle, 4 Position, Straight, UL 94V-2, Yellow, Nylon, Mating Alignment, Panel Mount, Carton

[在 TE 官网查看>](#)



端子和接头 > 端子壳体、绝缘套管和绝缘盒 > 压接端子护套



端子类型: 母端

连接器和壳体类型: 母端, 母端

位数: 4

端子方向: 直式

UL 阻燃性等级: UL 94V-2

## 产品特性

### 产品类型特性

可密封	否
连接器和壳体类型	母端, 母端

### 结构特性

位数	4
----	---

### 主体特性

主要产品颜色	黄色
--------	----

### 接触件特性

端子类型	母端
端子方向	直式
端子接合固定	不带

### 机械附件

接合对准	带有
连接器安装类型	面板安装

### 壳体特性

外壳材料	尼龙
中心线 (间距)	5.59 mm, 9.63 mm [.22 in][.379 in]

### 尺寸

产品长度	27.48 mm [1.082 in]
------	---------------------

### 使用环境

工作温度范围	-40 – 105 °C [-40 – 221 °F]
--------	-----------------------------

### 行业标准

UL 阻燃性等级	UL 94V-2
----------	----------

### 包装特性

封装数量	1
封装方法	Carton

### 产品合规性

如需合规文档，请访问 [TE 官网产品页面](#)。>

欧盟RoHS指令2011/65/EU	符合
欧盟ELV指令2000/53/EC	符合
中国电器电子产品有害物质限制使用管理办法 (China RoHS 2, 工业和信息化部携七部委2016年第32号令)	没有超出阈值的受限材料
欧盟REACH法规(EC) No. 1907/2006	欧洲化学品管理局最新发布的SVHC候选清单: 2024年1月 (240) SVHC候选清单的声明更新至: 2019年7月 (201) 不含REACH SVHC
卤素含量	低卤素 - 每种均质材料的 Br、Cl、F、I < 900 ppm。也不含 BFR/CFR/PVC
焊接工艺能力	不适合采用焊接工艺

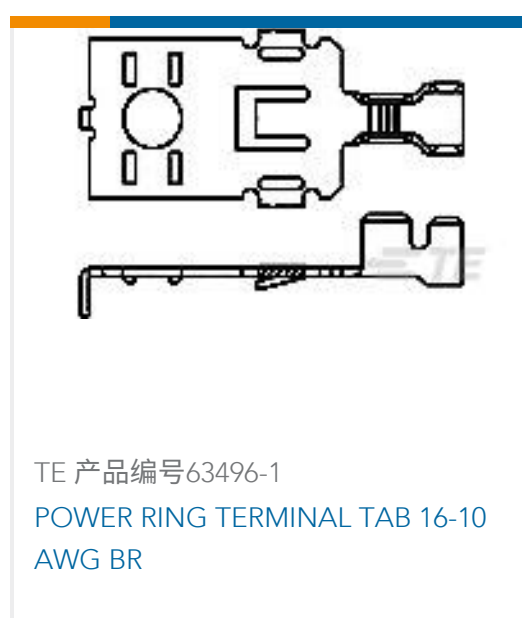
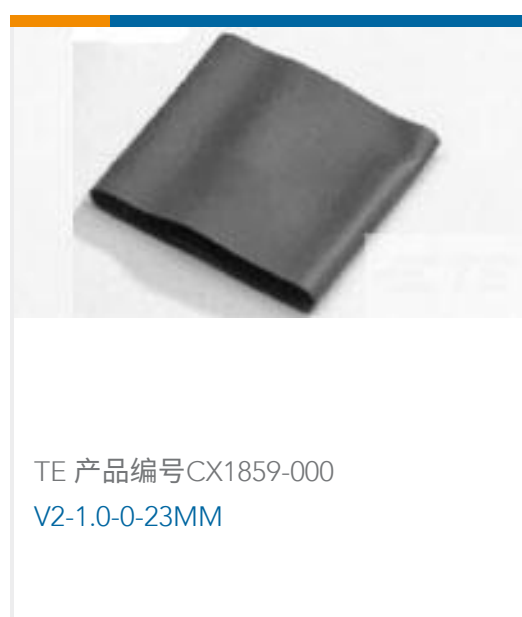
#### 产品合规免责声明

此信息基于对供应商的合理调查以及TE对供应商提供的信息的现有认知。此信息可能发生变化。经TE确认符合欧盟RoHS的产品编号，产品均质材料中铅、六价铬、汞、PBB、PBDE、DEHP、BBP、DBP和DIBP的最大浓度不超过0.1%，镉的最大浓度不超过0.01%或符合指令2011/65/EU(RoHS2)及其修订指令规定的豁免。根据2011/65/EU指令要求电子电气产品需要进行CE标识。元器件产品通常无需进行CE标识。经TE确认符合欧盟ELV指令的产品编号，产品均质材料中，铅、六价铬和汞的最大浓度不超过0.1%，镉的最大浓度不超过0.01%（按重量计算），或符合指令2000/53/EC(ELV)附录中规定的豁免。关于欧盟REACH法规，TE目前提供的此产品编号的物品中高度关注物质(SVHC)的信息是基于欧洲化学品管理局(ECHA)最新发布的“物品中物质的要求指南”，链接如下：<https://echa.europa.eu/guidance-documents/guidance-on-reach>

## 配套部件



## 客户还购买了



## 文档

### 产品图纸

250 FASTON HSG. REC 3P YELLOW

英文版本

### CAD 文件

3D PDF

3D



**下载查看**

[ENG\\_CVM\\_CVM\\_521498-3\\_S.2d\\_dxf.zip](#)

英文版本

**下载查看**

[ENG\\_CVM\\_CVM\\_521498-3\\_S.3d\\_igs.zip](#)

英文版本

**下载查看**

[ENG\\_CVM\\_CVM\\_521498-3\\_S.3d\\_stp.zip](#)

英文版本

下载CAD文件代表我接受和同意[使用条款](#)。