

521383-2 ✓ 有效

RAST | RAST 5 IDC Connectors

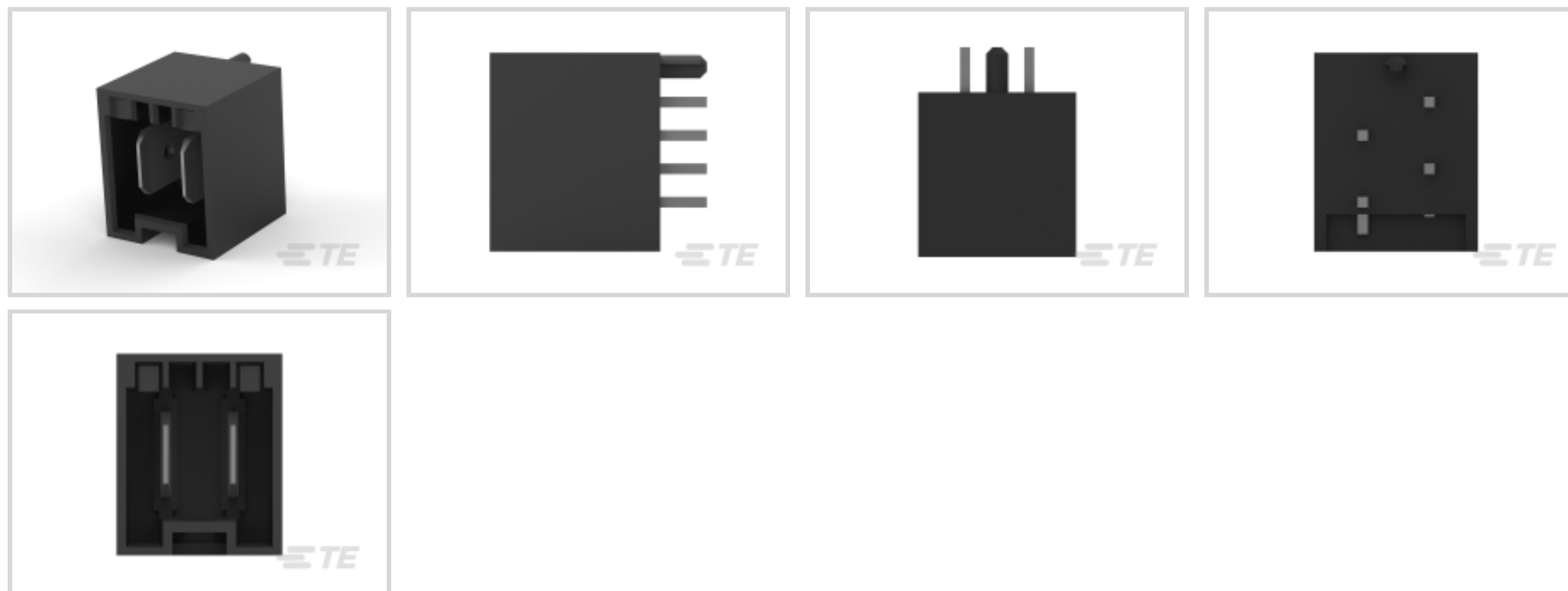
TE 内部编号 521383-2

PCB Mount Header, Vertical, Wire-to-Board, 2 Position, 5 mm [.197 in] Centerline, Fully Shrouded, Tin, Through Hole - Solder, RAST 5 IDC Connectors

[在 TE 官网查看>](#)



连接器 > PCB 连接器 > PCB 板端连接器及母端



连接器系统: 线到板

位数: 2

行数: 1

中心线 (间距) : 5 mm [.197 in]

PCB 安装方向: 垂直

## 产品特性

### 产品类型特性

连接器系统	线到板
接头类型	全部带罩
可密封	否
连接器和端子端接到	印刷电路板
PCB 连接器组件类型	PCB 安装接头

### 结构特性

键控 + 极化位置	1C, 2D
位数	2
行数	1
PCB 安装方向	垂直

### 电气特征

工作电压	250 VAC
------	---------

### 主体特性

主要产品颜色	黑色
--------	----

### 接触件特性

PCB 端子端接区域电镀材料厚度	3.8 $\mu\text{m}$ [149.6 $\mu\text{in}$ ]
端子布局	直插式
对接公端宽度	6.3 mm[.248 in]
对接公端厚度	.8 mm[.032 in]
端子底板材料厚度	1.3 $\mu\text{m}$ [51.18 $\mu\text{in}$ ]
端子接合区域电镀材料厚度	3.8 $\mu\text{m}$ [149.6 $\mu\text{in}$ ]
PCB 端子端接区域电镀材料表面涂层	哑光
端子接触部电镀材料表面涂层	哑光
端子底板材料	镍
PCB 端子端接区域电镀材料	锡
端子基材	黄铜
端子接触部电镀材料	锡
端子类型	公端
端子额定电流 (最大值)	16 A

### 端接特性

矩形端接柱体和尾部厚度	.8 mm[.032 in]
矩形端接柱体和尾部宽度	.8 mm[.032 in]
端接柱体和尾部长度的	3.5 mm[.14 in]
PCB 端接方法	通孔 - 焊接

### 机械附件

PCB 安装对准类型	凸耳
接合对准类型	键控
接合固定	带有
连接器安装类型	板安装
接合对准	带有
PCB 安装对准	带有
PCB 安装固定	不带

### 壳体特性

外壳材料	尼龙 6/6
中心线 (间距)	5 mm[.197 in]

### 尺寸



连接器长度	12.3 mm[.48 in]
连接器高度	12.8 mm[.5 in]
连接器宽度	14.9 mm[.587 in]
PCB 厚度 (建议)	1.5 mm[.059 in]

### 使用环境

工作温度范围	-40 – 105 °C[-40 – 221 °F]
--------	----------------------------

### 操作/应用

电路应用	电源
------	----

### 行业标准

与机构/标准产品兼容	UL
与已批准的标准产品兼容	UL E28476
UL 阻燃性等级	UL 94V-0

### 包装特性

封装数量	208
封装方法	Box

### 产品合规性

如需合规文档，请访问 [TE 官网产品页面](#)。>

欧盟RoHS指令2011/65/EU	符合
欧盟ELV指令2000/53/EC	符合
中国电器电子产品有害物质限制使用管理办法（China RoHS 2，工业和信息化部携七部委2016年第32号令	没有超出阈值的受限材料
欧盟REACH法规(EC) No. 1907/2006	欧洲化学品管理局最新发布的SVHC候选清单: 2024年1月 (240) SVHC候选清单的声明更新至: 2024年1月 (240) 不含REACH SVHC
卤素含量	不含 BFR/CFR/PVC - 但其他来源中的 Br或 Cl > 900 ppm。
焊接工艺能力	波峰焊接可达到 265°C

#### 产品合规免责声明

此信息基于对供应商的合理调查以及TE对供应商提供的信息的现有认知。此信息可能发生变化。经TE确认符合欧盟RoHS的产品编号，产品均质材料中铅、六价铬、汞、PBB、PBDE、DEHP、BBP、DBP和DIBP的最大浓度不超过0.1%，镉的最大浓度不超过0.01%或符合指令2011/65/EU(RoHS2)及其修订指令规定的豁免。根据2011/65/EU指令要求电子电气产品需要进行CE标识。元器件产品通常无需进行CE标识。经TE确认符合欧盟ELV指令的产品编号，产品均质材料中，铅、六价铬和汞的最大浓度不超过0.1%，镉的最大浓度不超过0.01%（按重量计算），或符合指令2000/53/EC(ELV)附录中规定的豁免。关于欧盟REACH法规，TE目前提供的此产品编号的物品中高度关注物质(SVHC)的信息是基于欧洲化学品管理局

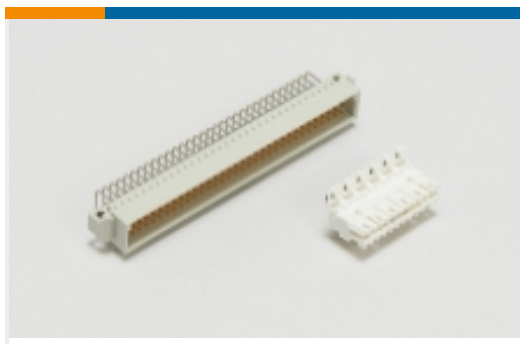
(ECHA) 最新发布的“物品中物质的要求指南”，链接如下：<https://echa.europa.eu/guidance-documents/guidance-on-reach>

## 配套部件



## 该系列中的其他产品 | RAST 5 IDC Connectors





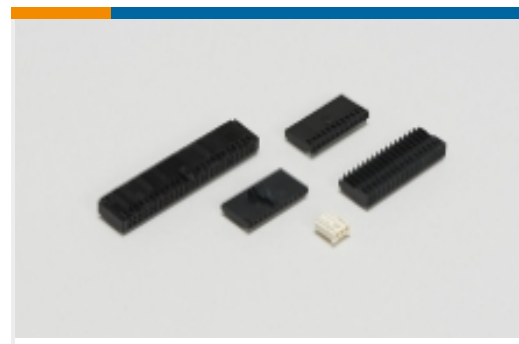
标准边缘连接器(33)



汽车端子(8)



矩形连接器壳体(1)

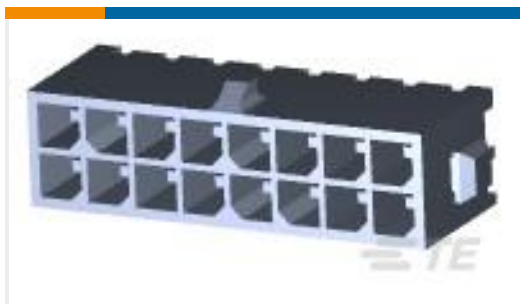


线到板连接器组件和护套(213)



连接器端子(14)

## 客户还购买了



TE 产品编号4-794630-6  
16P MICRO MNL ASSY,VRT,HDR,LF



TE 产品编号1-640445-1  
11P MTA156 HDR ASSY FL/STR SN



TE 产品编号5555167-4  
MJ,LPF,R/A,8P,KEYED,TUBE



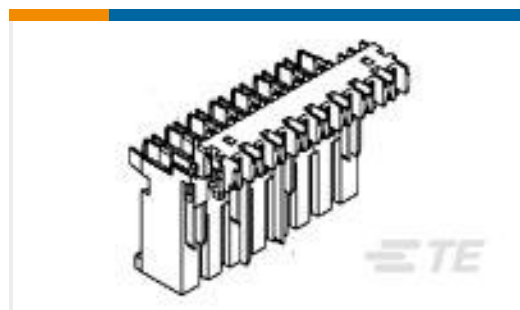
TE 产品编号5-103735-1  
02 MTE HDR SRST LATCH .100CL



TE 产品编号4-1437565-2  
FSM4JSMATR=TACT SWITCH 6X6MIL



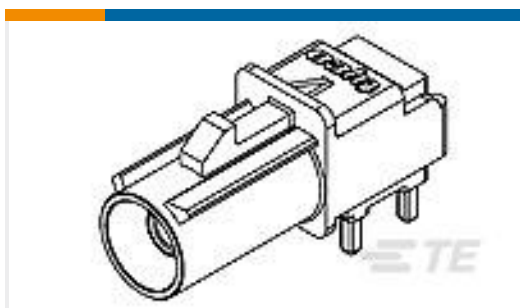
TE 产品编号927742-2  
2 POS FASTIN/ON HOUSING PANEL MOUNT



TE 产品编号1-282002-4  
MONO-SHAPE MK I CONN. ASSY TAB 2P



TE 产品编号6-1415546-5  
RP424024



TE 产品编号638817-3  
D/C R/A PCB FAKRA SMB ASY,KEYC

## 文档



**产品图纸**

[ASSY DIN VERT RAST5 HEADER02-A](#)

英文版本

**CAD 文件**

**下载查看**

[ENG\\_CVM\\_CVM\\_521383-2\\_D.2d\\_dxf.zip](#)

英文版本

**3D PDF**

3D

**下载查看**

[ENG\\_CVM\\_CVM\\_521383-2\\_D.3d\\_igs.zip](#)

英文版本

**下载查看**

[ENG\\_CVM\\_CVM\\_521383-2\\_D.3d\\_stp.zip](#)

英文版本

下载CAD文件代表我接受和同意[使用条款](#)。

**产品规格**

[产品规格](#)

英文版本

**机构认证**

[VDE 证书](#)

英文版本