

52124-1 ✓ 有效



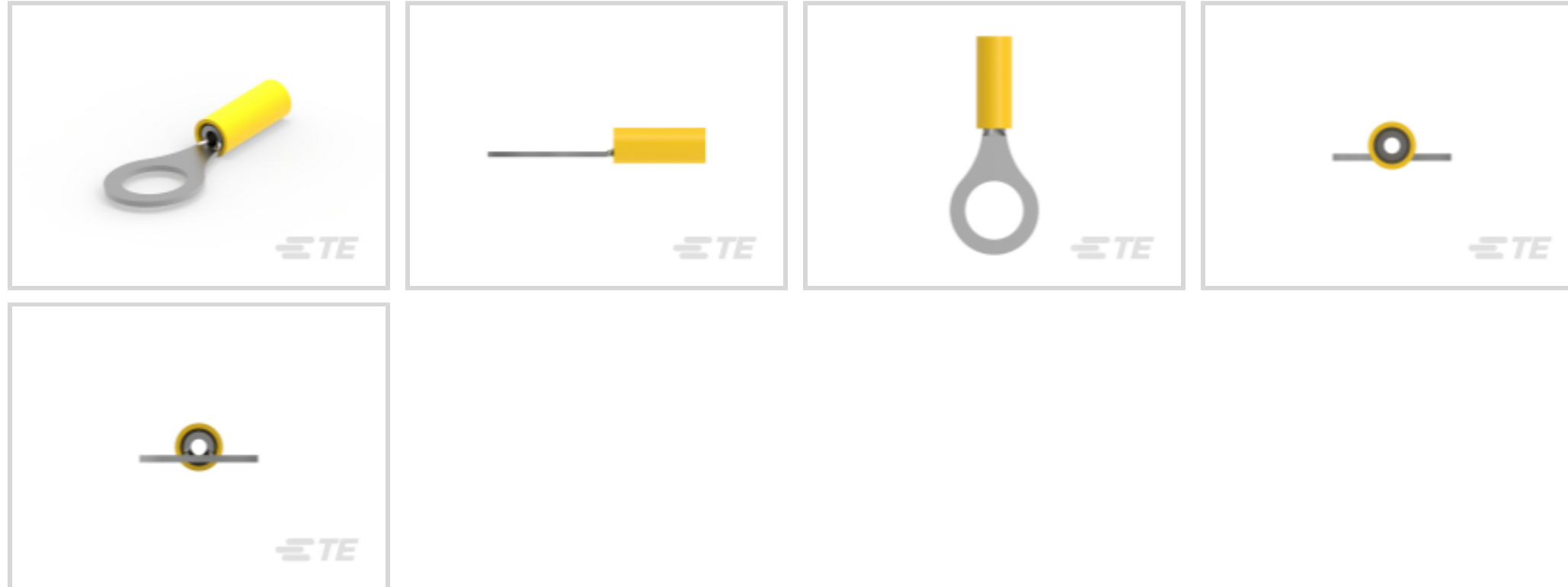
PIDG

TE 内部编号 52124-1

Closed Ring Tongue Terminal, 26 – 22 AWG, #10 Stud Size, 4.82 mm [.19 in] Stud Diameter, Closed Barrel, Straight, Tin, Partially Insulated, PIDG

[在 TE 官网查看>](#)

端子和接头 > 环形端子 > PIDG Ring Tongue Terminals



环形端子产品类型: 闭环舌形端子

线径: 202 – 810 CMA

螺钉尺寸: #10

[所有 PIDG Ring Tongue Terminals \(411\)](#)

产品特性

产品类型特性

环形端子产品类型	闭环舌形端子
螺钉尺寸	#10
可密封	否
电线绝缘支持固定类型	绝缘支撑

结构特性

孔数	1
----	---

电气特征

额定电压	300 V
------	-------

主体特性

绝缘套管颜色	黄色
条纹颜色	黄色

接触件特性

压线筒类型	Closed
-------	--------

端子方向	直式
------	----

端子电镀材料	锡
--------	---

机械附件

带导线绝缘	带有
-------	----

尺寸

线径	202 – 810 CMA
----	---------------

螺钉直径	4.82 mm [.19 in]
------	------------------

舌厚	.79 mm [.031 in]
----	------------------

产品长度	19.4 mm [.765 in]
------	-------------------

兼容的绝缘直径 (最大值)	2.08 mm [.082 in]
---------------	-------------------

兼容的绝缘直径范围	1.27 – 2.08 mm [.05 – .082 in]
-----------	--------------------------------

使用环境

绝缘选项	部分绝缘
------	------

工作温度范围	105 °C [221 °F]
--------	-----------------

操作/应用

与电线基础材料兼容	铜
-----------	---

与电线电镀材料兼容	锡
-----------	---

行业标准

符合政府资质的端子	否
-----------	---

包装特性

封装数量	1000
------	------

封装方法	零散零件
------	------

产品合规性

如需合规文档，请访问 [TE 官网产品页面](#)。>

欧盟RoHS指令2011/65/EU	符合
--------------------	----

欧盟ELV指令2000/53/EC	符合
-------------------	----

中国电器电子产品有害物质限制使用管理办法 (China RoHS 2, 工业和信息化部携七部委2016年第32号令)	没有超出阈值的受限材料
--	-------------

欧盟REACH法规(EC) No. 1907/2006	欧洲化学品管理局最新发布的SVHC候选清单: 2024年1月 (240) SVHC候选清单的声明更新至: 2024年1月 (240) 不含REACH SVHC
-----------------------------	---

卤素含量

低卤素 - 每种均质材料的 Br、Cl、F、I < 900 ppm。也不含 BFR/CFR/PVC

焊接工艺能力

不适合采用焊接工艺

产品合规免责声明

此信息基于对供应商的合理调查以及TE对供应商提供的信息的现有认知。此信息可能发生变化。经TE确认符合欧盟RoHS的产品编号，产品均质材料中铅、六价铬、汞、PBB、PBDE、DEHP、BBP、DBP和DIBP的最大浓度不超过0.1%，镉的最大浓度不超过0.01%或符合指令2011/65/EU(RoHS2)及其修订指令规定的豁免。根据2011/65/EU指令要求电子电气产品需要进行CE标识。元器件产品通常无需进行CE标识。经TE确认符合欧盟ELV指令的产品编号，产品均质材料中，铅、六价铬和汞的最大浓度不超过0.1%，镉的最大浓度不超过0.01%（按重量计算），或符合指令2000/53/EC(ELV)附录中规定的豁免。关于欧盟REACH法规，TE目前提供的此产品编号的物品中高度关注物质(SVHC)的信息是基于欧洲化学品管理局(ECHA)最新发布的“物品中物质的要求指南”，链接如下：<https://echa.europa.eu/guidance-documents/guidance-on-reach>

配套部件



该系列中的其他产品 | PIDG





手动压接工具(2)

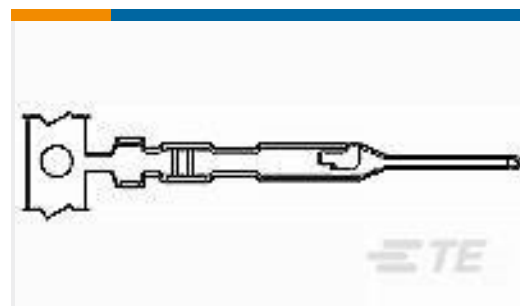


接头(43)



环形端子(589)

客户还购买了

TE 产品编号8-324918-2
TERMINAL,PIDG R 12-10 10TE 产品编号5-1393127-5
PRD-11DJ0-24=PRDTE 产品编号5-1393144-4
K10P-11D15-110=K10/K20TE 产品编号5205817-3
FEMALE SCREWLOCK KITTE 产品编号1658622-2
14 NOVO MIL/CTR 30DP,LEAD FREETE 产品编号5-104505-5
MTE PIN LPTE 产品编号4-1393122-2
KHAU-17D11-110=KHTE 产品编号1SNA114825R0500
SCFM6

文档

产品图纸

TERMINAL, PIDG, R 26-22 10

英文版本

CAD 文件

3D PDF

3D

下载查看

[ENG_CVM_CVM_52124-1_H.2d_dxf.zip](#)

英文版本

下载查看

[ENG_CVM_CVM_52124-1_H.3d_igs.zip](#)

英文版本

下载查看

[ENG_CVM_CVM_52124-1_H.3d_stp.zip](#)

英文版本

52124-1

Closed Ring Tongue Terminal, 26 – 22 AWG, #10 Stud Size, 4.82 mm [.19 in] Stud Diameter, Closed Barrel, Straight, Tin, Partially Insulated, PIDG

