

521227-2 ✓ 有效

Ultra-Pod | Ultra-Pod 250

TE 内部编号 521227-2

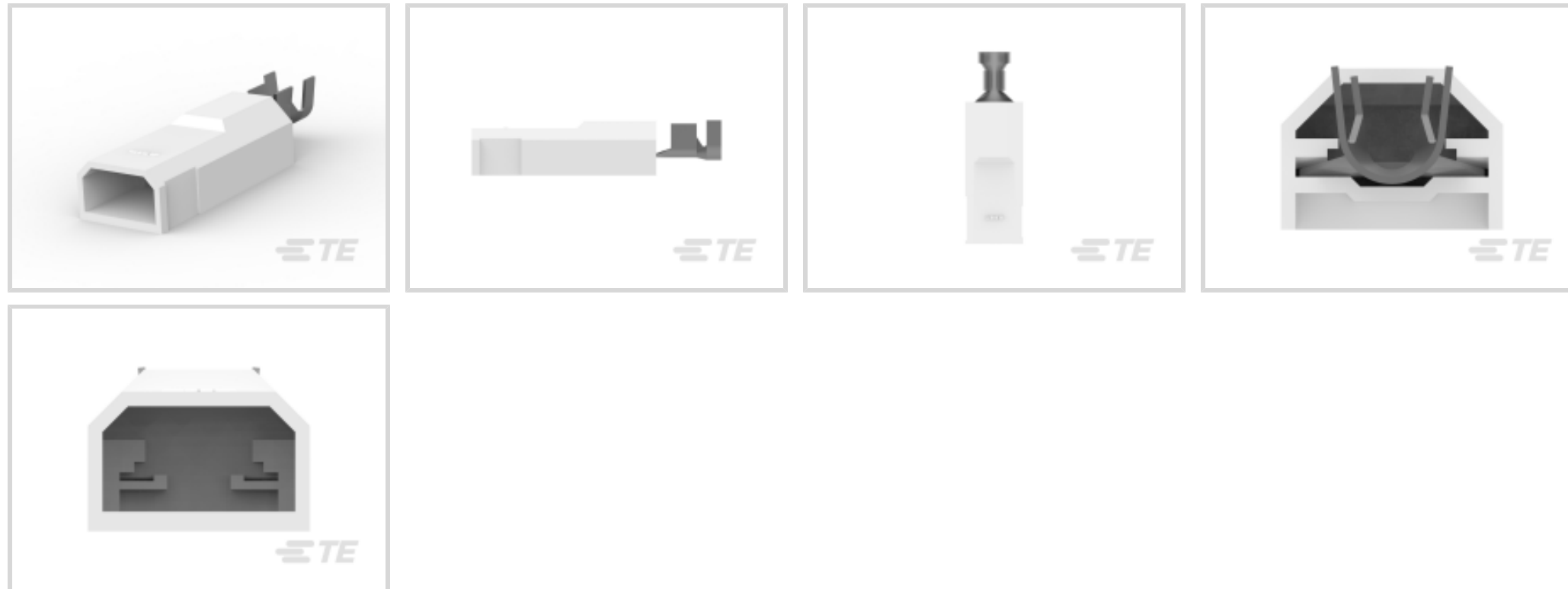
Quick Disconnects, Tab, 12 – 10 AWG Wire Size, 3.31 – 5.26 mm²

Wire Size, Mating Tab Width 6.35 mm [.25 in], Straight, Brass, Ultra-Pod 250

[在 TE 官网查看>](#)



端子和接头 > 快速断开



快速断开端子类型: 公端

线径: 3.31 – 5.26 mm²

对接公端宽度: 6.35 mm [.25 in]

对接公端厚度: .81 mm [.032 in]

产品特性

产品类型特性

插入力 低

结构特性

连接容量 单

与线缆类型兼容 分离式导线

主体特性

绝缘材料 尼龙

接触件特性

快速断开端子类型 公端

对接公端宽度 6.35 mm [.25 in]

对接公端厚度 .81 mm [.032 in]

端子方向 直式

端子基材 黄铜

端子电镀材料 锡

压接类型 F 型压接

压线筒类型	Open
-------	------

端接特性

产品端接到	线缆
-------	----

机械附件

带导线绝缘	带有
-------	----

尺寸

端子材料厚度	.4 mm [.015 in]
--------	-----------------

产品长度	38.87 mm [1.53 in]
------	--------------------

兼容的绝缘直径范围	3.81 – 5.08 mm [.15 – .2 in]
-----------	------------------------------

线径	3.31 – 5.26 mm ²
----	-----------------------------

使用环境

绝缘选项	完全绝缘
------	------

工作温度范围	-40 – 150 °C [-40 – 302 °F]
--------	-----------------------------

行业标准

与机构/标准产品兼容	CSA, UL
------------	---------

与已批准的标准产品兼容	UL E66717
-------------	-----------

UL 阻燃性等级	UL 94V-2
----------	----------

包装特性

封装数量	1500
------	------

封装方法	带/卷
------	-----

其他

压线筒颜色	土黄色
-------	-----

产品合规性

如需合规文档，请访问 [TE 官网产品页面](#)。>

欧盟RoHS指令2011/65/EU	符合
--------------------	----

欧盟ELV指令2000/53/EC	符合
-------------------	----

中国电器电子产品有害物质限制使用管理办法（China RoHS 2，工业和信息化部携七部委2016年第32号令	没有超出阈值的受限材料
---	-------------

欧盟REACH法规(EC) No. 1907/2006	欧洲化学品管理局最新发布的SVHC候选清单: 2024年1月 (240) SVHC候选清单的声明更新至: 2024年1月 (240) 不含REACH SVHC
-----------------------------	---

卤素含量

低卤素 - 每种均质材料的 Br、Cl、F、I < 900 ppm。也不含 BFR/CFR/PVC

焊接工艺能力

不适合采用焊接工艺

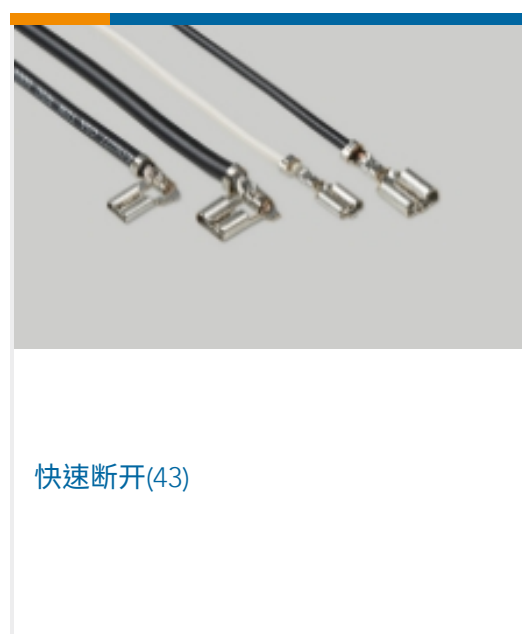
产品合规免责声明

此信息基于对供应商的合理调查以及TE对供应商提供的信息的现有认知。此信息可能发生变化。经TE确认符合欧盟RoHS的产品编号，产品均质材料中铅、六价铬、汞、PBB、PBDE、DEHP、BBP、DBP和DIBP的最大浓度不超过0.1%，镉的最大浓度不超过0.01%或符合指令2011/65/EU(RoHS2)及其修订指令规定的豁免。根据2011/65/EU指令要求电子电气产品需要进行CE标识。元器件产品通常无需进行CE标识。经TE确认符合欧盟ELV指令的产品编号，产品均质材料中，铅、六价铬和汞的最大浓度不超过0.1%，镉的最大浓度不超过0.01%（按重量计算），或符合指令2000/53/EC(ELV)附录中规定的豁免。关于欧盟REACH法规，TE目前提供的此产品编号的物品中高度关注物质(SVHC)的信息是基于欧洲化学品管理局(ECHA)最新发布的“物品中物质的要求指南”，链接如下：<https://echa.europa.eu/guidance-documents/guidance-on-reach>

配套部件



该系列中的其他产品 | Ultra-Pod 250



客户还购买了





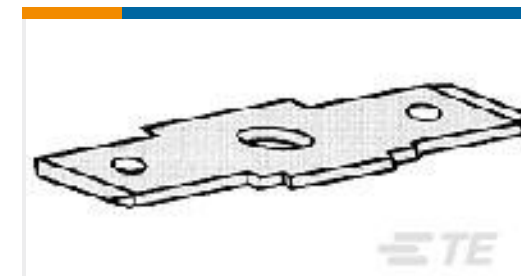
TE 产品编号60798-2
SHUR PLUG 180 RECEPTACLE 18-14
AWG BR



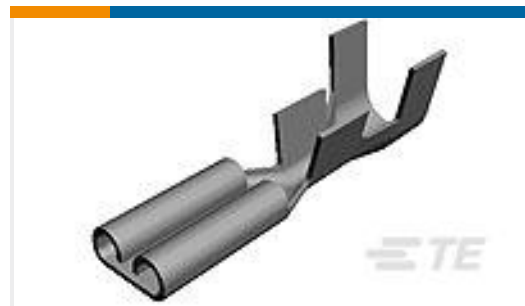
TE 产品编号485043-1
SPLICE 4000-9000 .020 BR



TE 产品编号63130-2
SPLICE REC. 1500-5000 .020 BR



TE 产品编号62627-2
250 FASTON TAB BR



TE 产品编号60635-1
250 FASTON REC 14-10 AWG TPBR

文档

产品图纸

[ULTRA-POD 250 ASSY TAB 12-10 AWG TPBR](#)

英文版本

CAD 文件

[3D PDF](#)

3D

下载查看

[ENG_CVM_CVM_521227-2_D.2d_dxf.zip](#)

英文版本

下载查看

[ENG_CVM_CVM_521227-2_D.3d_igs.zip](#)

英文版本

下载查看

[ENG_CVM_CVM_521227-2_D.3d_stp.zip](#)

英文版本

下载CAD文件代表我接受和同意 [使用条款](#)。

数据表/目录页

[Ultra-Fast and Ultra Fast Plus](#)

英文版本

产品规格

[应用规格](#)

英文版本

机构认证

[UL 报告](#)



英文版本