

521208-5 ✓ 有效

RAST | RAST 5 IDC Connectors

TE 内部编号 521208-5

Housing, Receptacle, Wire-to-Wire, 6 Position, .197 in [5 mm]

Centerline, Crimp, 1 Row, Natural, Mating Retention, Wire & Cable,

RAST 5 IDC Connectors

[在 TE 官网查看>](#)



连接器 > PCB 连接器 > 线对板连接器 > 线到板连接器组件和护套



连接器产品类型: 外壳

连接器和壳体类型: 母端, 母端

连接器系统: 线到线

位数: 6

中心线 (间距) : 5 mm [.197 in]

产品特性

产品类型特性

连接器产品类型	外壳
连接器和壳体类型	母端, 母端
连接器系统	线到线
可密封	否
连接器和端子端接到	电线和电缆

结构特性

键控 + 极化位置	5C
位数	6
行数	1

主体特性

主要产品颜色	土黄色
--------	-----

接触件特性

端子类型	插座
端子基材	黄铜

端接特性

线缆端接方法	压接
--------	----

机械附件

应力消除	不带
面板安装特性	不带
PCB 安装固定	不带
接合固定类型	锁闩, 锁闩
接合固定	带有
连接器安装类型	电缆安装 (自由悬挂)

壳体特性

壳体入口配置	两端闭合
外壳材料	尼龙 66/6
中心线 (间距)	5 mm [.197 in]

尺寸

连接器长度	9.2 mm [.362 in]
连接器高度	30.12 mm [1.186 in]
线径	22 – 14 AWG
行间距	5 mm [.197 in]

使用环境

工作温度范围	-40 – 110 °C [-40 – 230 °F]
--------	-----------------------------

操作/应用

电路应用	电源和信号
------	-------

行业标准

灼热丝额定值	标准件 - 非灼热丝
UL 阻燃性等级	UL 94V-0

包装特性

封装数量	1
封装方法	包装

产品合规性

如需合规文档, 请访问 [TE 官网产品页面](#)。>

欧盟RoHS指令2011/65/EU	符合
欧盟ELV指令2000/53/EC	符合
中国电器电子产品有害物质限制使用管理办法（China RoHS 2，工业和信息化部携七部委2016年第32号令	没有超出阈值的受限材料
欧盟REACH法规(EC) No. 1907/2006	欧洲化学品管理局最新发布的SVHC候选清单: 2024年1月（240） SVHC候选清单的声明更新至: 2024年1月（240） 不含REACH SVHC
卤素含量	低卤素 - 每种均质材料的 Br、Cl、F、I < 900 ppm。也不含 BFR/CFR/PVC
焊接工艺能力	不适合采用焊接工艺

产品合规免责声明

此信息基于对供应商的合理调查以及TE对供应商提供的信息的现有认知。此信息可能发生变化。经TE确认符合欧盟RoHS的产品编号，产品均质材料中铅、六价铬、汞、PBB、PBDE、DEHP、BBP、DBP和DIBP的最大浓度不超过0.1%，镉的最大浓度不超过0.01%或符合指令2011/65/EU(RoHS2)及其修订指令规定的豁免。根据2011/65/EU指令要求电子电气产品需要进行CE标识。元器件产品通常无需进行CE标识。经TE确认符合欧盟ELV指令的产品编号，产品均质材料中，铅、六价铬和汞的最大浓度不超过0.1%，镉的最大浓度不超过0.01%（按重量计算），或符合指令2000/53/EC(ELV)附录中规定的豁免。关于欧盟REACH法规，TE目前提供的此产品编号的物品中高度关注物质（SVHC）的信息是基于欧洲化学品管理局（ECHA）最新发布的“物品中物质的要求指南”，链接如下：<https://echa.europa.eu/guidance-documents/guidance-on-reach>

配套部件

 <p>TE 产品编号 521208-1 POSI-LOK HSG.250-6 POS RAST5</p>	 <p>TE 产品编号 521206-1 POSI-LOK HSG.250-4 POS RAST5</p>	 <p>TE 产品编号 521207-4 HSG,RAST 5,POSI LOCK MKIII,5P</p>	 <p>TE 产品编号 521209-1 POSI-LOK HSG.250-7 POS RAST5</p>
 <p>TE 产品编号 521210-1 POSI-LOK HSG.250-8 POS RAST5</p>	 <p>TE 产品编号 1969117-1 HSG,3P,RAST 5 CRIMP R/A,SPECIAL</p>	 <p>TE 产品编号 521205-6 RAST 5, P-L HSG.-3 POS (03-K)</p>	 <p>TE 产品编号 521205-7 RAST 5, P-L mk3 HSG.-3 POS (sp)</p>



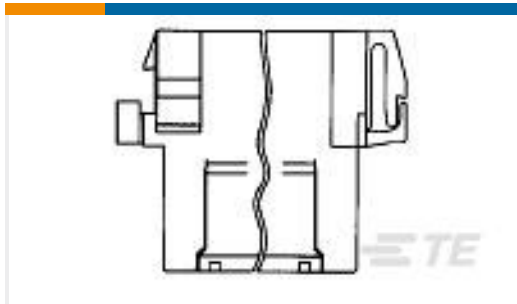
该系列中的其他产品 | RAST 5 IDC Connectors





连接器端子(14)

客户还购买了

TE 产品编号929505-3
FF FLA-STE-GEH2X4PTE 产品编号454276-1
FLOATING SHEARTE 产品编号650126-000
D-436-82TE 产品编号926305-6
UNML4WAY CAPTE 产品编号1-456405-6
CRIMPER WIRE .080 FTE 产品编号4-456135-8
CRIMPER, INSULATION "O"(.100")

文档

产品图纸

[HSG,250 POSI-LOC,MKII,6P,NAT](#)

英文版本

CAD 文件

[3D PDF](#)

3D

下载查看

[ENG_CVM_CVM_521208-5_S.2d_dxf.zip](#)

英文版本

下载查看

[ENG_CVM_CVM_521208-5_S.3d_igs.zip](#)

英文版本

下载查看

[ENG_CVM_CVM_521208-5_S.3d_stp.zip](#)

英文版本

521208-5

Housing, Receptacle, Wire-to-Wire, 6 Position, .197 in [5 mm] Centerline, Crimp, 1 Row, Natural, Mating Retention, Wire & Cable, RAST 5 IDC Connectors

