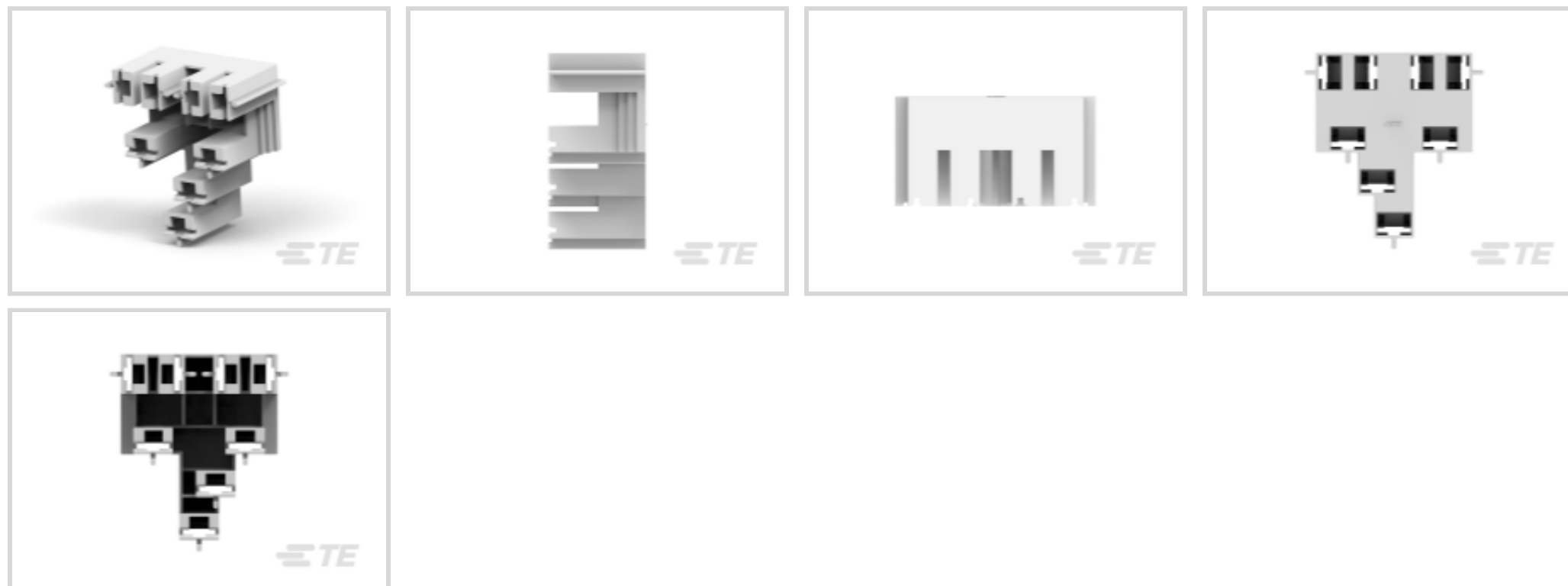




端子和接头 > 端子壳体、绝缘套管和绝缘盒 > 压接端子护套



端子类型: 母端

连接器和壳体类型: 母端, 母端

位数: 8

端子方向: 直式

UL 阻燃性等级: UL 94V-2

产品特性

产品类型特性

可密封	否
连接器和壳体类型	母端, 母端

结构特性

位数	8
----	---

主体特性

主要产品颜色	土黄色
--------	-----

接触件特性

端子类型	母端
端子方向	直式
端子接合固定	不带

机械附件

接合对准	带有
连接器安装类型	电缆安装 (自由悬挂)

壳体特性

外壳材料	尼龙
------	----

尺寸

产品长度	23.37 mm[.92 in]
------	------------------

使用环境

工作温度范围	-40 – 105 °C[-40 – 221 °F]
--------	----------------------------

行业标准

与已批准的标准产品兼容	获得 CSA 认证
-------------	-----------

UL 阻燃性等级	UL 94V-2
----------	----------

包装特性

封装数量	1
------	---

封装方法	Carton
------	--------

产品合规性

如需合规文档，请访问 [TE 官网产品页面](#)。>

欧盟RoHS指令2011/65/EU	符合
--------------------	----

欧盟ELV指令2000/53/EC	符合
-------------------	----

中国电器电子产品有害物质限制使用管理办法（China RoHS 2，工业和信息化部携七部委2016年第32号令	没有超出阈值的受限材料
---	-------------

欧盟REACH法规(EC) No. 1907/2006	欧洲化学品管理局最新发布的SVHC候选清单: 2024年1月 (240) SVHC候选清单的声明更新至: 2019年7月 (201) 不含REACH SVHC
-----------------------------	---

卤素含量	低卤素 - 每种均质材料的 Br、Cl、F、I < 900 ppm。也不含 BFR/CFR/PVC
------	---

焊接工艺能力	不适合采用焊接工艺
--------	-----------

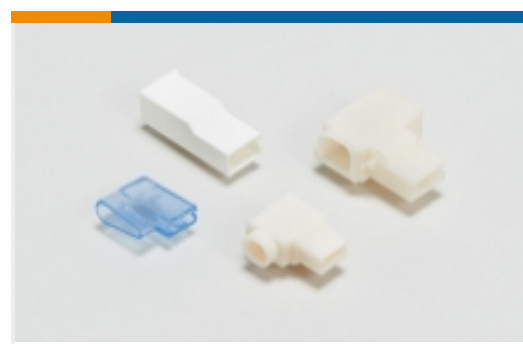
产品合规免责声明

此信息基于对供应商的合理调查以及TE对供应商提供的信息的现有认知。此信息可能发生变化。经TE确认符合欧盟RoHS的产品编号，产品均质材料中铅、六价铬、汞、PBB、PBDE、DEHP、BBP、DBP和DIBP的最大浓度不超过0.1%，镉的最大浓度不超过0.01%或符合指令2011/65/EU(RoHS2)及其修订指令规定的豁免。根据2011/65/EU指令要求电子电气产品需要进行CE标识。元器件产品通常无需进行CE标识。经TE确认符合欧盟ELV指令的产品编号，产品均质材料中，铅、六价铬和汞的最大浓度不超过0.1%，镉的最大浓度不超过0.01%（按重量计算），或符合指令2000/53/EC(ELV)附录中规定的豁免。关于欧盟REACH法规，TE目前提供的此产品编号的物品中高度关注物质(SVHC)的信息是基于欧洲化学品管理局(ECHA)最新发布的“物品中物质的要求指南”，链接如下：<https://echa.europa.eu/guidance-documents/guidance-on-reach>

该系列中的其他产品 | [FASTON 250](#)



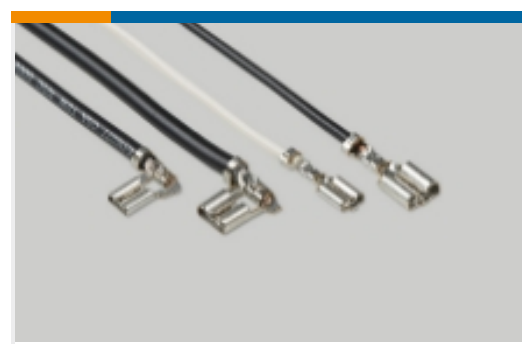
PCB 端子(135)



压接端子护套(140)



压缩连接器(4)



快速断开(442)



接头(4)



插入和拔出工具(6)



漆包线端子(1)

客户还购买了



TE 产品编号2151582-1
OCEAN_2.0_Applicator-S-110F1650



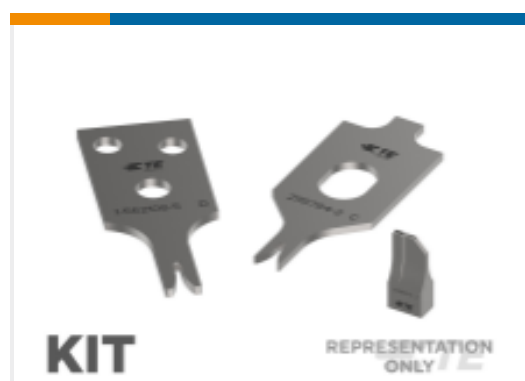
TE 产品编号215882-6
AMP-LATCH MIL TYPE RCPT CONNECTOR



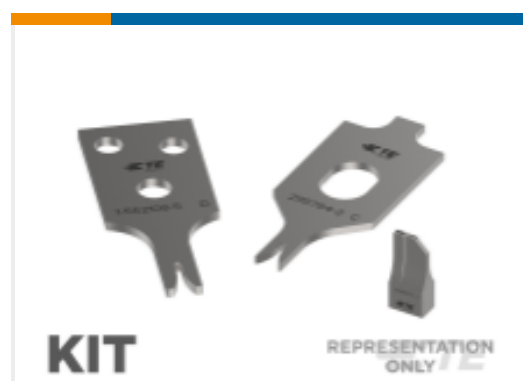
TE 产品编号2836077-1
OCEAN_2.0_Applicator-S-070F1000



TE 产品编号7-2150373-7
OCEAN-055F080F-CRIMPTOOLINGKIT



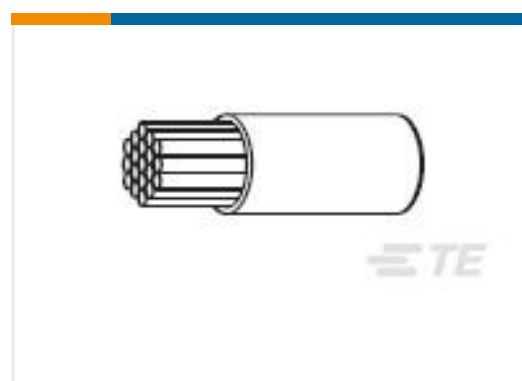
TE 产品编号7-2266813-7
OCEAN_2.0_SPARE_PART_KIT-055F062F



TE 产品编号7-2837932-7
OCEAN_2.0_SPARE_PART_KIT-062F0910



TE 产品编号926298-5
UN-MNL STECK-GEH 4P



TE 产品编号886281-000
FLHTC0311-26-2



TE 产品编号2151757-1
OC-AT-S-FM-100F155F-001-0331

文档



产品图纸

FASTON 250 REC HSG NYLON NAT

英文版本

CAD 文件

3D PDF

3D

下载查看

[ENG_CVM_CVM_521002-1_L.2d_dxf.zip](#)

英文版本

下载查看

[ENG_CVM_CVM_521002-1_L.3d_igs.zip](#)

英文版本

下载查看

[ENG_CVM_CVM_521002-1_L.3d_stp.zip](#)

英文版本

下载CAD文件代表我接受和同意[使用条款](#)。

机构认证

UL 报告

英文版本