

520963-2 ✓ 有效

Ultra-Pod | Ultra-Pod 250

TE 内部编号 520963-2

Quick Disconnects, Receptacle, 18 – 14 AWG Wire Size, .82 – 2.08 mm² Wire Size, Mating Tab Width 6.35 mm [.25 in], Straight, Brass, Ultra-Pod 250

[在 TE 官网查看>](#)



端子和接头 > 快速断开 > ULTRA POD：直形，母端组件，镀锡，0.25 英寸



快速断开端子类型: 母端

线径: .82 – 2.08 mm²

对接公端宽度: 6.35 mm [.25 in]

对接公端厚度: .81 mm [.032 in]

[所有 ULTRA POD：直形，母端组件，镀锡，0.25 英寸 \(13\)](#)

产品特性

产品类型特性

插入力 低

结构特性

连接容量 单

与线缆类型兼容 分离式导线

电气特征

额定电压 600 V

主体特性

绝缘材料 尼龙

接触件特性

快速断开端子类型 母端

对接公端宽度 6.35 mm [.25 in]

对接公端厚度 .81 mm [.032 in]

端子方向 直式

端子基材	黄铜
端子电镀材料	锡
压接类型	F 型压接
压线筒类型	Open

端接特性

产品端接到	线缆
-------	----

机械附件

带导线绝缘	带有
-------	----

尺寸

端子材料厚度	.41 mm[.016 in]
产品长度	34.7 mm[1.366 in]
兼容的绝缘直径范围	2.79 – 4.32 mm[.11 – .17 in]
线径	.82 – 2.08 mm ²

使用环境

绝缘选项	完全绝缘
工作温度范围	-40 – 150 °C[-40 – 302 °F]

行业标准

与机构/标准产品兼容	CSA, UL
与已批准的标准产品兼容	UL E66717
UL 阻燃性等级	UL 94V-2

包装特性

封装数量	2000
封装方法	带/卷

其他

压线筒颜色	土黄色
-------	-----

产品合规性

如需合规文档，请访问 [TE 官网产品页面](#)。>

欧盟RoHS指令2011/65/EU	符合
欧盟ELV指令2000/53/EC	符合
中国电器电子产品有害物质限制使用管理办法（China RoHS 2，工业和信息化部携七部委2016年第32号令	没有超出阈值的受限材料

欧盟REACH法规(EC) No. 1907/2006

欧洲化学品管理局最新发布的SVHC候选清单: 2024年1月 (240)

SVHC候选清单的声明更新至: 2024年1月 (240)

不含REACH SVHC

卤素含量

低卤素 - 每种均质材料的 Br、Cl、F、I < 900 ppm。也不含 BFR/CFR/PVC

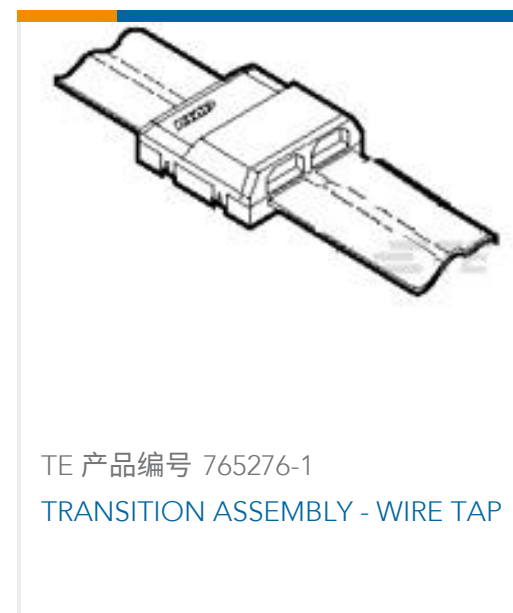
焊接工艺能力

不适合采用焊接工艺

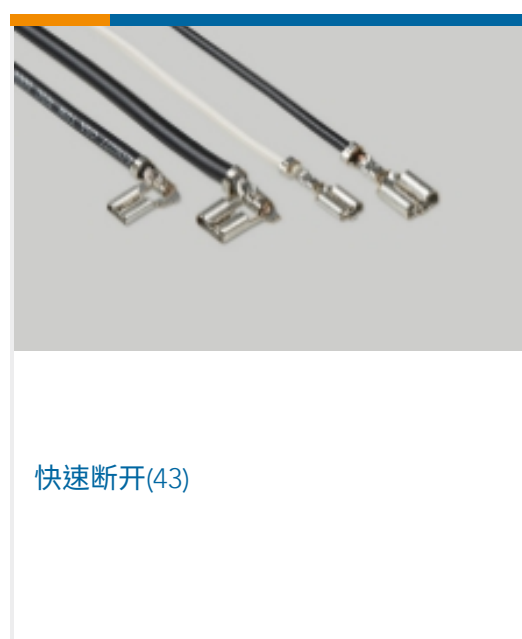
产品合规免责声明

此信息基于对供应商的合理调查以及TE对供应商提供的信息的现有认知。此信息可能发生变化。经TE确认符合欧盟RoHS的产品编号，产品均质材料中铅、六价铬、汞、PBB、PBDE、DEHP、BBP、DBP和DIBP的最大浓度不超过0.1%，镉的最大浓度不超过0.01%或符合指令2011/65/EU(RoHS2)及其修订指令规定的豁免。根据2011/65/EU指令要求电子电气产品需要进行CE标识。元器件产品通常无需进行CE标识。经TE确认符合欧盟ELV指令的产品编号，产品均质材料中，铅、六价铬和汞的最大浓度不超过0.1%，镉的最大浓度不超过0.01%（按重量计算），或符合指令2000/53/EC(ELV)附录中规定的豁免。关于欧盟REACH法规，TE目前提供的此产品编号的物品中高度关注物质(SVHC)的信息是基于欧洲化学品管理局(ECHA)最新发布的“物品中物质的要求指南”，链接如下：<https://echa.europa.eu/guidance-documents/guidance-on-reach>

配套部件



该系列中的其他产品 | Ultra-Pod 250



客户还购买了



TE 产品编号521011-2
ULTRA-POD 250 ASSY REC 18-14
AWG TPBR



TE 产品编号520988-1
ULTRA-POD 250 ASSY REC 22-18
AWG BR



TE 产品编号63896-1
250 FASTON REC 16-12 AWG BR



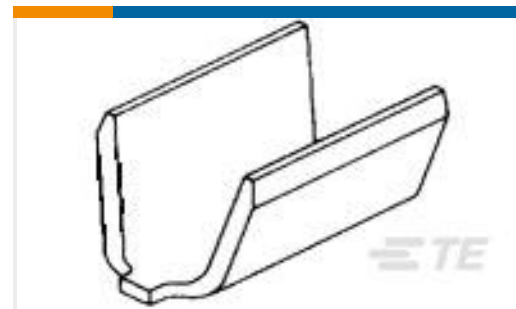
TE 产品编号521411-1
ULTRA-POD 250 ASY REC 22-18 AWG
BR



TE 产品编号42800-1
187 FASTON REC 20-16 AWG BR



TE 产品编号63435-1
250 FASTON REC 14-10 AWG SPBR



TE 产品编号61008-1
SPLICE 18-16 AWG .0158 TPST



TE 产品编号2325347-2
Power Versa-Lock INTERFACE SEAL,
1X2



TE 产品编号2325349-2
Power Versa-Lock REAR SEAL, 1X2,
LargeID



TE 产品编号2329914-1
Power Versa-Lock SEAL RECPT, 18-20
AWG

文档

产品图纸

[ULTRA-POD 250 ASSY REC 18-14 AWG TPBR](#)

英文版本

CAD 文件

[3D PDF](#)

3D

[下载查看](#)

[ENG_CVM_CVM_520963-2_P.2d_dxf.zip](#)

英文版本

[下载查看](#)

[ENG_CVM_CVM_520963-2_P.3d_igs.zip](#)

英文版本

[下载查看](#)

[ENG_CVM_CVM_520963-2_P.3d_stp.zip](#)

英文版本

下载CAD文件代表我接受和同意 [使用条款](#)。

数据表/目录页



Ultra-Fast and Ultra Fast Plus

英文版本

产品规格

应用规格

英文版本

机构认证

UL 报告

英文版本