

520961-1 ✓ 有效

Positive Lock | Mark I, Positive Lock 250

TE 内部编号 520961-1

Crimp Terminal Housings, Receptacle, Receptacle, 1 Position, Straight, UL 94V-2, Black, Nylon, Contact Mating Retention, Positive Lock 250

[在 TE 官网查看>](#)



端子和接头 > 端子壳体、绝缘套管和绝缘盒 > 压接端子护套



端子类型: 母端

连接器和壳体类型: 母端, 母端

位数: 1

端子方向: 直式

UL 阻燃性等级: UL 94V-2

产品特性

产品类型特性

可密封	否
连接器系统	线到板, 线到线
连接器和端子端接到	电线和电缆
连接器和壳体类型	母端, 母端

结构特性

位数	1
----	---

主体特性

主要产品颜色	黑色
--------	----

接触件特性

端子类型	母端
端子方向	直式
端子接合固定	带有

机械附件



接合对准类型	极化, 极化
接合固定类型	锁闭, 锁闭
接合对准	带有
连接器安装类型	电缆安装 (自由悬挂)

壳体特性

外壳材料	尼龙
------	----

尺寸

	.475 in
--	---------

使用环境

工作温度范围	-40 – 130 °C[-40 – 266 °F]
--------	----------------------------

行业标准

UL 阻燃性等级	UL 94V-2
----------	----------

包装特性

封装数量	1
封装方法	Carton

产品合规性

如需合规文档，请访问 [TE 官网产品页面](#)。>

欧盟RoHS指令2011/65/EU	符合
欧盟ELV指令2000/53/EC	符合
中国电器电子产品有害物质限制使用管理办法 (China RoHS 2, 工业和信息化部携七部委2016年第32号令)	没有超出阈值的受限材料
欧盟REACH法规(EC) No. 1907/2006	欧洲化学品管理局最新发布的SVHC候选清单: 2024年1月 (240) SVHC候选清单的声明更新至: 2024年1月 (240) 不含REACH SVHC
卤素含量	低卤素 - 每种均质材料的 Br、Cl、F、I < 900 ppm。也不含 BFR/CFR/PVC
焊接工艺能力	不适合采用焊接工艺

产品合规免责声明

此信息基于对供应商的合理调查以及TE对供应商提供的信息的现有认知。此信息可能发生变化。经TE确认符合欧盟RoHS的产品编号，产品均质材料中铅、六价铬、汞、PBB、PBDE、DEHP、BBP、DBP和DIBP的最大浓度不超过0.1%，镉的最大浓度不超过0.01%或符合指令2011/65/EU(RoHS2)及其修订指令规定的豁免。根据2011/65/EU指令要求电子电气产品需要进行CE标识。元器件产品通常无需进行CE标识。经TE确认符合欧盟ELV指令的产品编号，产品均质材料中，铅、六价铬和汞的最大浓度不超过0.1%，镉的最大浓度不超过0.01%（按重量计算），或符合指令2000/53/EC(ELV)附录中规定的豁免。关于欧盟REACH法规，TE目前提供的此产品编号的物品中高度关注物质(SVHC)的信息是基于欧洲化学品管理局

(ECHA) 最新发布的“物品中物质的要求指南”，链接如下：<https://echa.europa.eu/guidance-documents/guidance-on-reach>

配套部件



TE 产品编号 154718-3
PL 250 REC 0.7-2.0 MM2 0.406 TPBR



TE 产品编号 928083-1
PL 187 REC HSG 1P NYLON NAT



TE 产品编号 63812-1
250 PL MKI REC. 18-14AWG TPBR



TE 产品编号 154717-3
PL 250 REC TERMINAL 14-11 AWG TPBR



TE 产品编号 1-160759-1
250 PL MKI REC. 20-15AWG PTBR

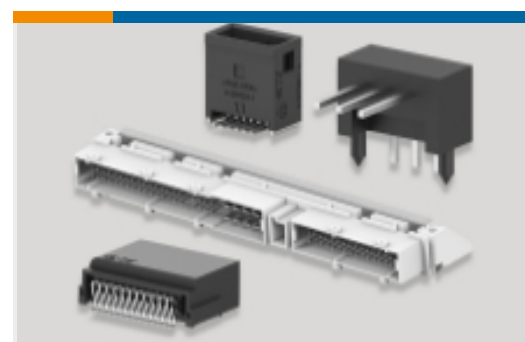


TE 产品编号 790319-3
250 PL MKI REC. 12-10AWG PTBR

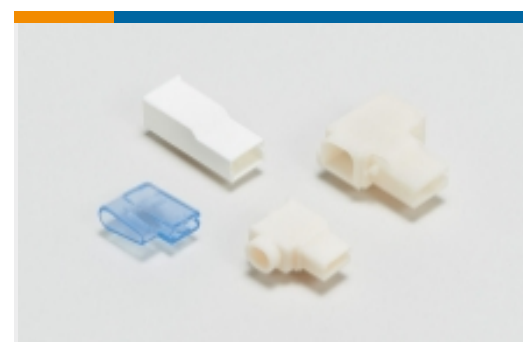


TE 产品编号 1969877-1
187 HIGH TEMP POS LOCK HSG LCP

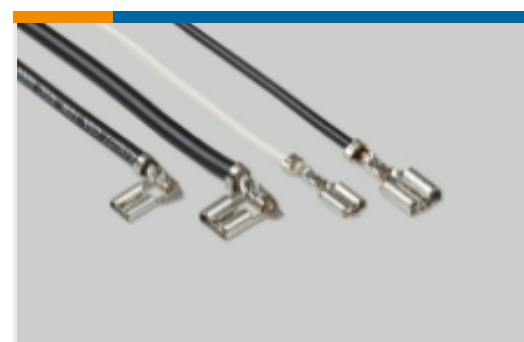
该系列中的其他产品 | Mark I



PCB 板端连接器及母端(21)



压接端子护套(24)



快速断开(29)



插入和拔出工具(1)



汽车端子(12)

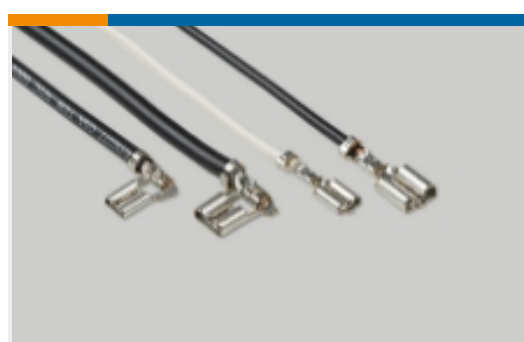


汽车连接器护套(8)

该系列中的其他产品 | Positive Lock 250



压接端子护套(193)



快速断开(186)



插入和拔出工具(3)



汽车端子(1)



绝缘防护罩和套管(4)

客户还购买了



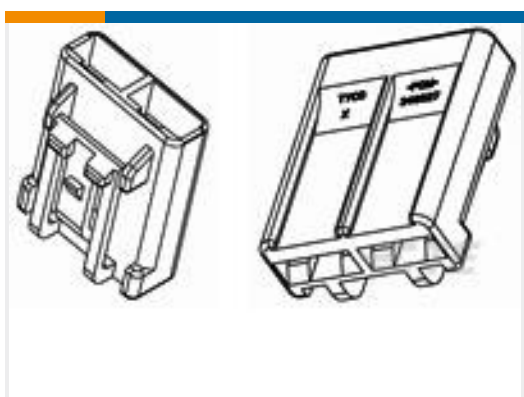
TE 产品编号3-1419158-0
INLIN CONN.FEMAL22P



TE 产品编号964280-2
JPT A REC 2.8 Contact SRC Sn



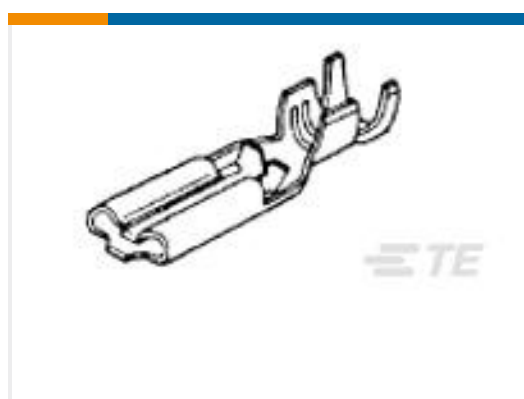
TE 产品编号1703727-1
2POS,JPT,HOUSING,ASSY,BK



TE 产品编号346027-1
FASTIN FASTON HOUSING
RECEPTACLE



TE 产品编号6-160448-2
FF 250 REC 1.0-2.5MM2 TPPB



TE 产品编号174777-1
PL 110 REC 20-16 AWG 0.25 X 10.4
PTBR



TE 产品编号173724-1
187 PL EX REC. 20-14AWG PTBR



TE 产品编号1452839-5
24 POS FEMALE HSG ASSY



TE 产品编号3-1703884-2
2POS,SHORT CIRC SPR,HOUSING,
ASSY,CODC



TE 产品编号5-21028-1
PIN,SLOTTED SPRING

文档



产品图纸

[PL 250 HOUSING BLACK NYLON](#)

英文版本

CAD 文件

下载查看

[ENG_CVM_CVM_520961-1_AA.2d_dxf.zip](#)

英文版本

3D PDF

3D

下载查看

[ENG_CVM_CVM_520961-1_AA.3d_igs.zip](#)

英文版本

下载查看

[ENG_CVM_CVM_520961-1_AA.3d_stp.zip](#)

英文版本

下载CAD文件代表我接受和同意[使用条款](#)。

数据表/目录页

[Positive Lock Receptacles](#)

英文版本

产品规格

应用规格

英文版本

机构认证

CSA 认证

英文版本

CSA 认证

英文版本
