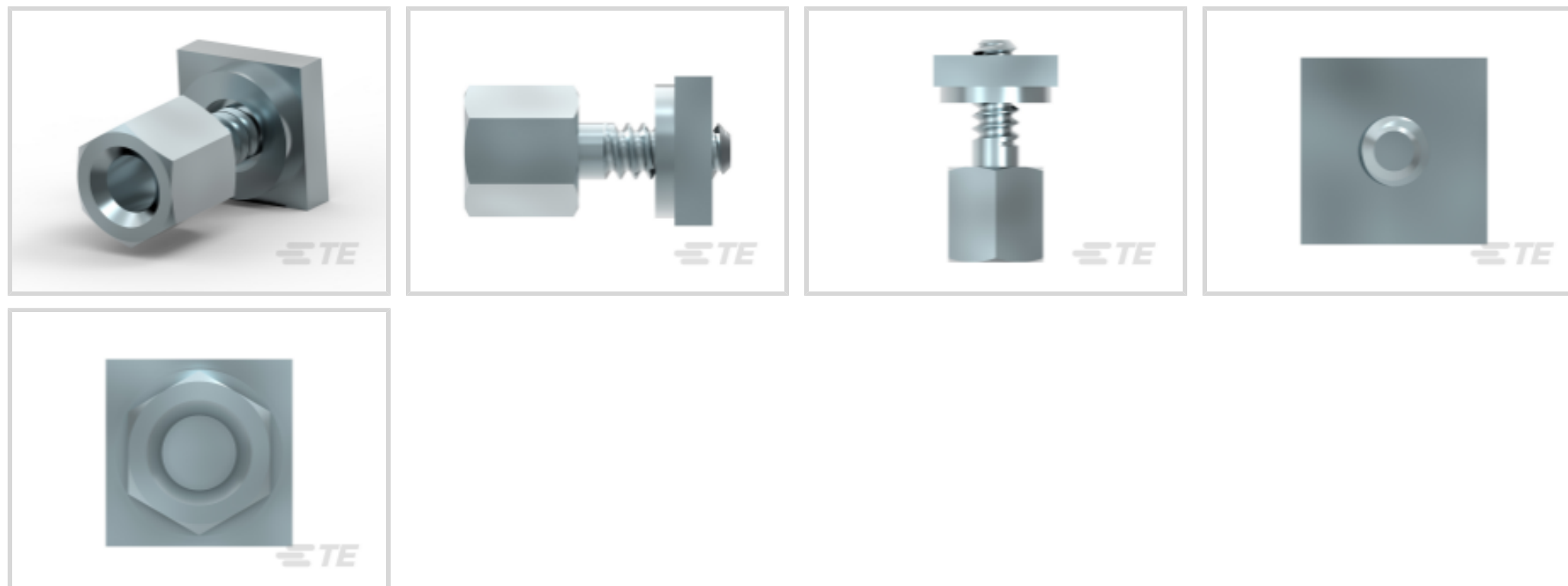




连接器 > 连接器附件 > 连接器硬件



硬件附件功能: 闩锁、锁定和固定

连接器硬件附件类型: 母端螺钉锁总成套件

## 产品特性

### 产品类型特性

硬件附件功能	闩锁、锁定和固定
连接器硬件附件类型	母端螺钉锁总成套件

### 机械附件

螺纹尺寸	4-40
------	------

### 尺寸

产品特性长度	11.13 mm[.438 in]
螺纹长度	6.35 mm[.25 in]

### 包装特性

封装数量	1
封装方法	Bag, Kit

## 产品合规性

如需合规文档，请访问 [TE 官网产品页面](#)。>

欧盟RoHS指令2011/65/EU	符合且适用豁免
欧盟ELV指令2000/53/EC	符合且适用豁免
中国电器电子产品有害物质限制使用管理办法（China RoHS 2，工业和信息化部携七部委2016年第32号令	受限材料超出阈值
欧盟REACH法规(EC) No. 1907/2006	

欧洲化学品管理局最新发布的SVHC候选清单: 2024年1月 (240)

SVHC候选清单的声明更新至: 2024年1月 (240)

超过限值的SVHC:

Pb (.35% in Component Part)

物品安全使用说明:

使用本产品时不要进食、饮水或吸烟。作业后彻底清洗。如果可能, 请回收再利用, 如需废弃处置, 请遵守当地有关法规。

卤素含量

低卤素 - 每种均质材料的 Br、Cl、F、I < 900 ppm。也不含 BFR/CFR/PVC

焊接工艺能力

不适合采用焊接工艺

#### 产品合规免责声明

此信息基于对供应商的合理调查以及TE对供应商提供的信息的现有认知。此信息可能发生变化。经TE确认符合欧盟RoHS的产品编号, 产品均质材料中铅、六价铬、汞、PBB、PBDE、DEHP、BBP、DBP和DIBP的最大浓度不超过0.1%, 镉的最大浓度不超过0.01%或符合指令2011/65/EU(RoHS2)及其修订指令规定的豁免。根据2011/65/EU指令要求电子电气产品需要进行CE标识。元器件产品通常无需进行CE标识。经TE确认符合欧盟ELV指令的产品编号, 产品均质材料中, 铅、六价铬和汞的最大浓度不超过0.1%, 镉的最大浓度不超过0.01% (按重量计算), 或符合指令2000/53/EC(ELV)附录中规定的豁免。关于欧盟REACH法规, TE目前提供的此产品编号的物品中高度关注物质(SVHC)的信息是基于欧洲化学品管理局(ECHA)最新发布的“物品中物质的要求指南”, 链接如下: <https://echa.europa.eu/guidance-documents/guidance-on-reach>

## 配套部件



## 该系列中的其他产品 | AMPLIMITE Kit



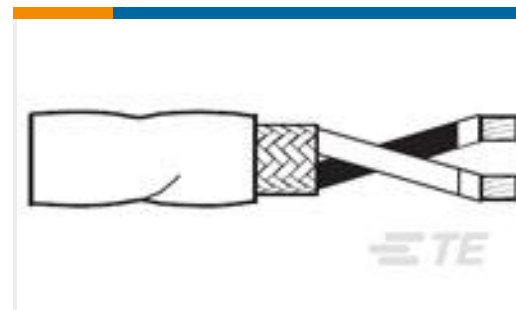
## 客户还购买了



TE 产品编号1-35787-0  
N PIDG RING 12-10 8



TE 产品编号E87503-000  
SP200375WE2.5



TE 产品编号5071213001  
99M1121-20-0/9-0



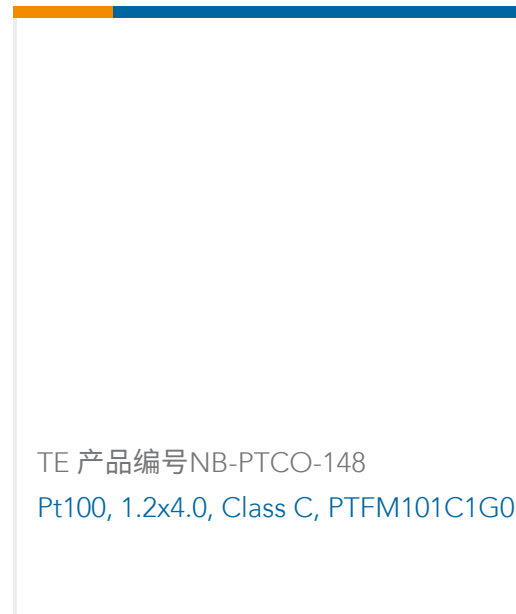
TE 产品编号103642-E  
ERBIC BUS E BUS-SYSTEM SYS CAN  
HO KN CU



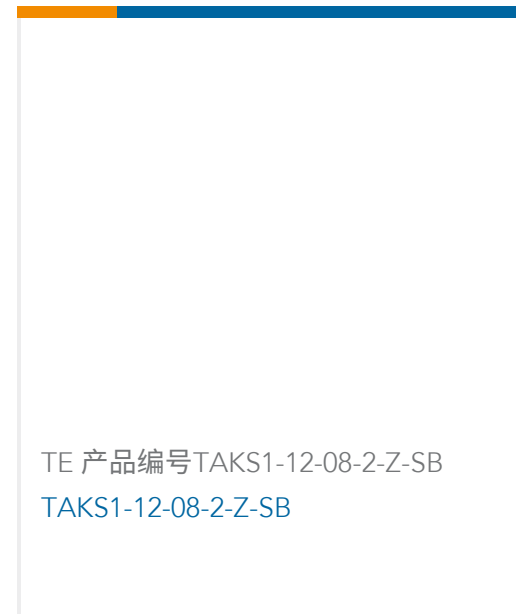
TE 产品编号631054-000  
ENC-11/ADH-0



TE 产品编号100P1273-12-2-Z  
100P1273-12-2-Z



TE 产品编号NB-PTCO-148  
Pt100, 1.2x4.0, Class C, PTFM101C1G0



TE 产品编号TAKS1-12-08-2-Z-SB  
TAKS1-12-08-2-Z-SB

## 文档

### 产品图纸

#### KIT SCREWLOCK FEMALE

英文版本

### CAD 文件

#### 下载查看

[ENG\\_CVM\\_CVM\\_5207952-3\\_O.2d\\_dxf.zip](#)

英文版本

#### 3D PDF

3D

#### 下载查看

[ENG\\_CVM\\_CVM\\_5207952-3\\_O.3d\\_igs.zip](#)

英文版本

#### 下载查看

[ENG\\_CVM\\_CVM\\_5207952-3\\_O.3d\\_stp.zip](#)

英文版本

下载CAD文件代表我接受和同意[使用条款](#)。

### 数据表/目录页

#### AMPLIMITE Subminiature D Connectors - Cable Connectors

英文版本

#### AMPLIMITE Cable Connectors and Shielding Hardware Kits QRG

英文版本

### 使用说明书

#### 使用说明书 (美国)

英文版本

