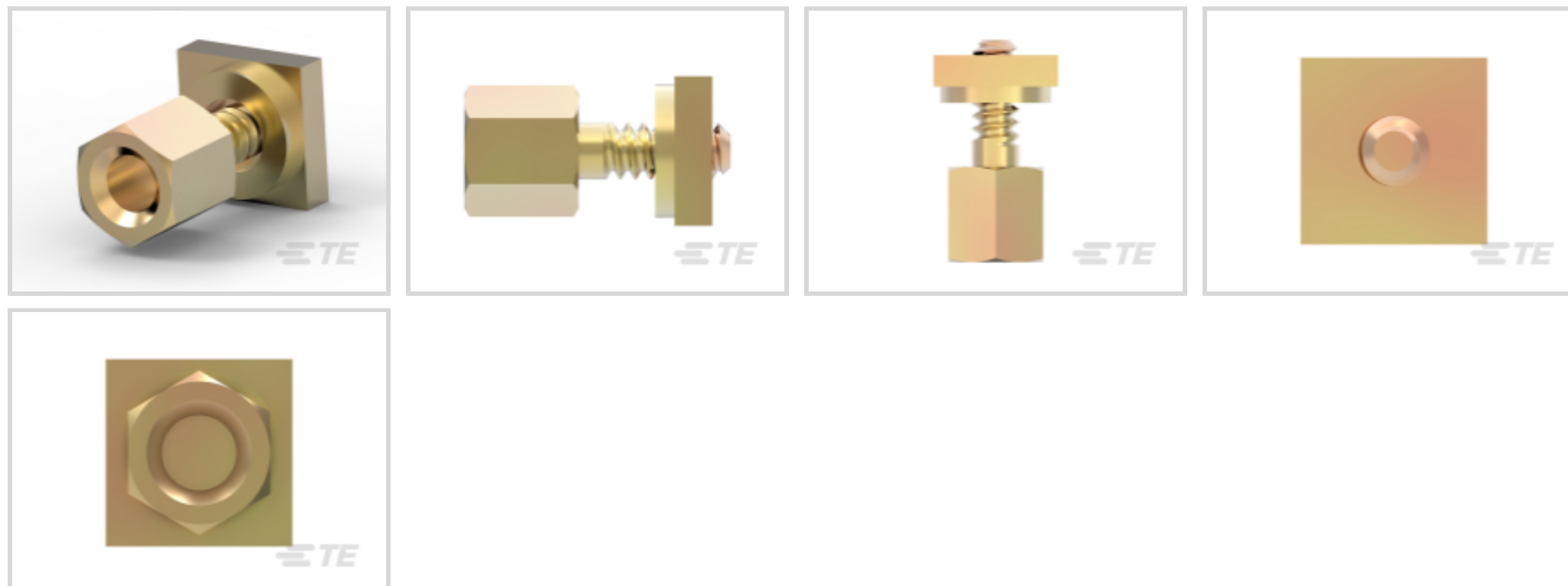




连接器 > 连接器附件 > 连接器硬件



硬件附件功能: 闩锁、锁定和固定

连接器硬件附件类型: 母端螺钉锁总成套件

产品特性

产品类型特性

硬件附件功能	闩锁、锁定和固定
连接器硬件附件类型	母端螺钉锁总成套件

机械附件

螺纹尺寸	4-40
------	------

尺寸

产品特性长度	11.13 mm[.438 in]
螺纹长度	6.35 mm[.25 in]

包装特性

封装数量	1
封装方法	Bag, Kit

产品合规性

如需合规文档，请访问 [TE 官网产品页面](#)。>

欧盟RoHS指令2011/65/EU	符合且适用豁免
欧盟ELV指令2000/53/EC	符合且适用豁免
中国电器电子产品有害物质限制使用管理办法（China RoHS 2，工业和信息化部携七部委2016年第32号令	受限材料超出阈值
欧盟REACH法规(EC) No. 1907/2006	

欧洲化学品管理局最新发布的SVHC候选清单: 2024年1月 (240)

SVHC候选清单的声明更新至: 2024年1月 (240)

超过限值的SVHC:

Pb (.35% in Component Part)

物品安全使用说明:

使用本产品时不要进食、饮水或吸烟。作业后彻底清洗。如果可能, 请回收再利用, 如需废弃处置, 请遵守当地有关法规。

卤素含量

低卤素 - 每种均质材料的 Br、Cl、F、I < 900 ppm。也不含 BFR/CFR/PVC

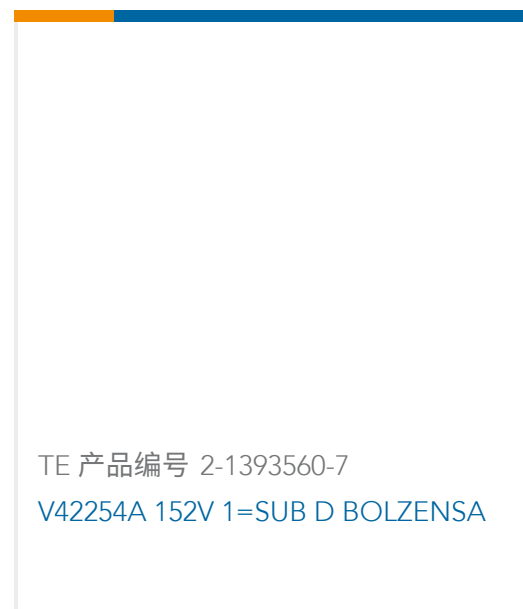
焊接工艺能力

不适合采用焊接工艺

产品合规免责声明

此信息基于对供应商的合理调查以及TE对供应商提供的信息的现有认知。此信息可能发生变化。经TE确认符合欧盟RoHS的产品编号, 产品均质材料中铅、六价铬、汞、PBB、PBDE、DEHP、BBP、DBP和DIBP的最大浓度不超过0.1%, 镉的最大浓度不超过0.01%或符合指令2011/65/EU(RoHS2)及其修订指令规定的豁免。根据2011/65/EU指令要求电子电气产品需要进行CE标识。元器件产品通常无需进行CE标识。经TE确认符合欧盟ELV指令的产品编号, 产品均质材料中, 铅、六价铬和汞的最大浓度不超过0.1%, 镉的最大浓度不超过0.01% (按重量计算), 或符合指令2000/53/EC(ELV)附录中规定的豁免。关于欧盟REACH法规, TE目前提供的此产品编号的物品中高度关注物质(SVHC)的信息是基于欧洲化学品管理局(ECHA)最新发布的“物品中物质的要求指南”, 链接如下: <https://echa.europa.eu/guidance-documents/guidance-on-reach>

配套部件



该系列中的其他产品 | AMPLIMITE Kit



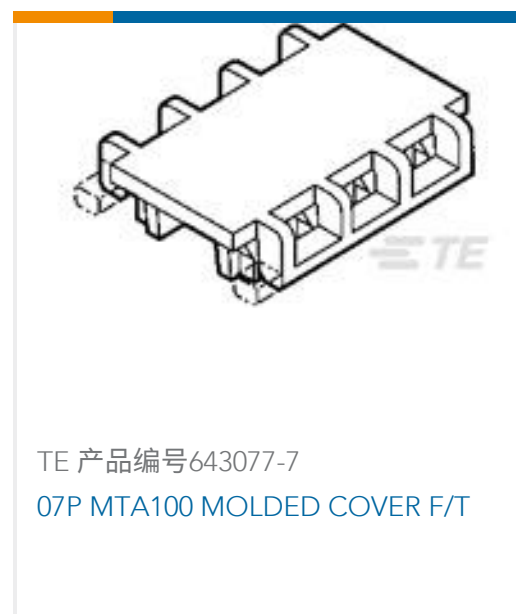
客户还购买了



TE 产品编号5226990-3
RTANG JACK,BNC PCB



TE 产品编号3-644540-7
07P MTA100 CONN ASSY F/T POL



TE 产品编号643077-7
07P MTA100 MOLDED COVER F/T



TE 产品编号207397-1
HSG,RECEPT 10 POSN,METRIMATE



TE 产品编号178877-1
SCREWLOCK WITH SPRING WASHER



TE 产品编号4-1393249-2
W58-XC4C12A-2=W58



TE 产品编号31164
TERMINAL,BUDG R 16-14 1/4



TE 产品编号7-2176306-7
RP 1E 0.1W 7K15 0.1% 25PPM 5K RL

文档

产品图纸

KIT SCREWLOCK FEMALE

英文版本

CAD 文件

下载查看

[ENG_CVM_CVM_5207952-1_O.2d_dxf.zip](#)

英文版本

3D PDF

3D

下载查看

[ENG_CVM_CVM_5207952-1_O.3d_igs.zip](#)

英文版本

下载查看

[ENG_CVM_CVM_5207952-1_O.3d_stp.zip](#)

英文版本

下载CAD文件代表我接受和同意[使用条款](#)。

数据表/目录页

AMPLIMITE Subminiature D Connectors - Cable Connectors

英文版本

AMPLIMITE Cable Connectors and Shielding Hardware Kits QRG

英文版本

使用说明书

使用说明书 (美国)

英文版本

