

5207661-3 ✓ 有效

AMPLIMITE

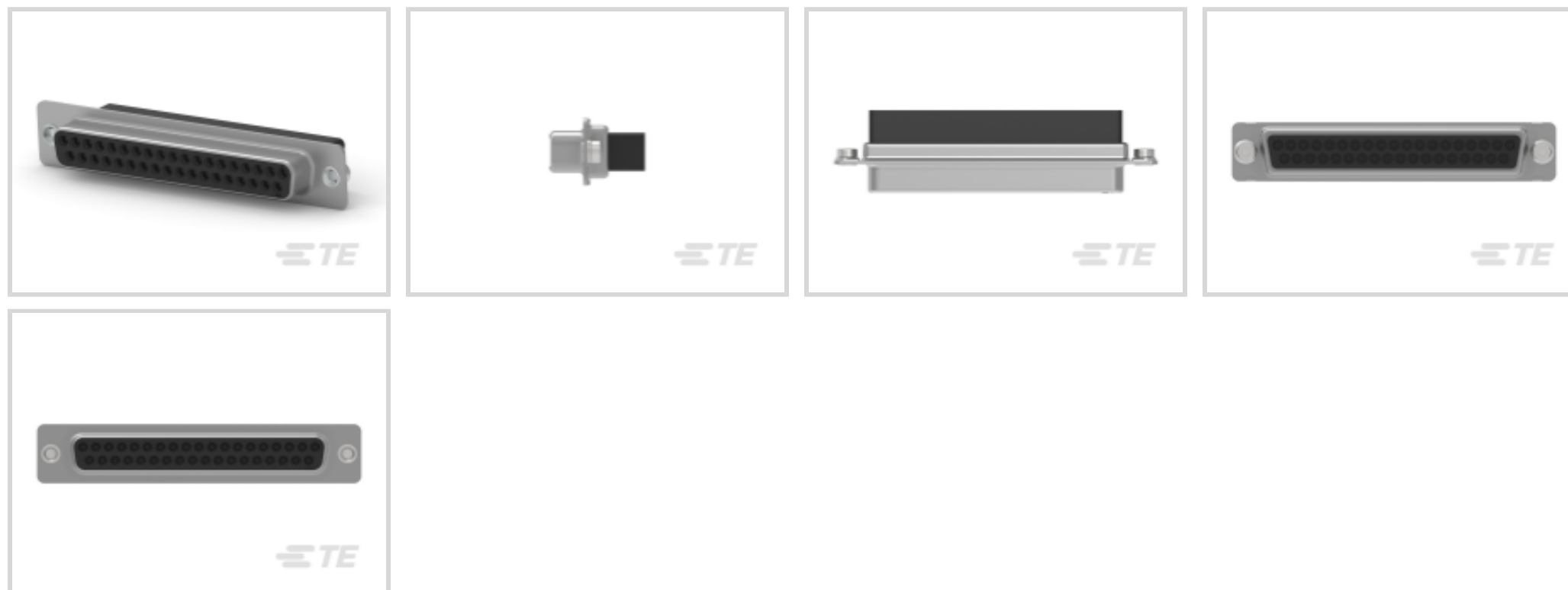
TE 内部编号 5207661-3

Crimp D-Sub Connectors, Receptacle, Cable-to-Cable, 37 Position,
Size 20 Contact Size, 4 Connector Shell Size, Mating Retention,
Shielded

[在 TE 官网查看>](#)



连接器 > D 形连接器 > D-Sub 连接器 > 压接 D-Sub 连接器 > D-Sub 压接插座，信号，37 针脚，20 号插座，外壳尺寸 4



连接器和壳体类型: 母端, 母端

连接器系统: 缆到缆

位数: 37

端子大小: 尺寸 20

连接器壳体尺寸: 4

[所有 D-Sub 压接插座，信号，37 针脚，20 号插座，外壳尺寸 4 \(5\)](#)

产品特性

产品类型特性

壳体材料配置	全部金属外壳
连接器和端子端接到	电线和电缆
连接器和壳体类型	母端, 母端
连接器系统	缆到缆
连接器壳体尺寸	4
可密封	否

结构特性

位数	37
----	----

主体特性

插针材料	尼龙
外壳电镀材料	锡

接触件特性



端子大小	尺寸 20
------	-------

机械附件

接合固定	带有
接合固定类型	箱紧螺母，4-40 UNC

壳体特性

外壳材料	钢
中心线（间距）	2.74 mm, 2.76 mm, 2.79 mm [.108 in][.109 in][.11 in]

尺寸

兼容的绝缘直径范围	5.51 – 11.05 mm
-----------	-----------------

使用环境

工作温度范围	-55 – 105 °C[-67 – 221 °F]
--------	----------------------------

操作/应用

电路应用	Signal
屏蔽	是

行业标准

UL 阻燃性等级	UL 94V-0
----------	----------

包装特性

封装数量	300
封装方法	Carton

产品合规性

如需合规文档，请访问 [TE 官网产品页面](#)。>

欧盟RoHS指令2011/65/EU	符合
欧盟ELV指令2000/53/EC	符合
中国电器电子产品有害物质限制使用管理办法（China RoHS 2，工业和信息化部携七部委2016年第32号令	没有超出阈值的受限材料
欧盟REACH法规(EC) No. 1907/2006	欧洲化学品管理局最新发布的SVHC候选清单: 2024年1月（240） SVHC候选清单的声明更新至: 2024年1月（240） 不含REACH SVHC
卤素含量	非低卤素 - 包含 Br 或 Cl > 900 ppm。
焊接工艺能力	不适合采用焊接工艺

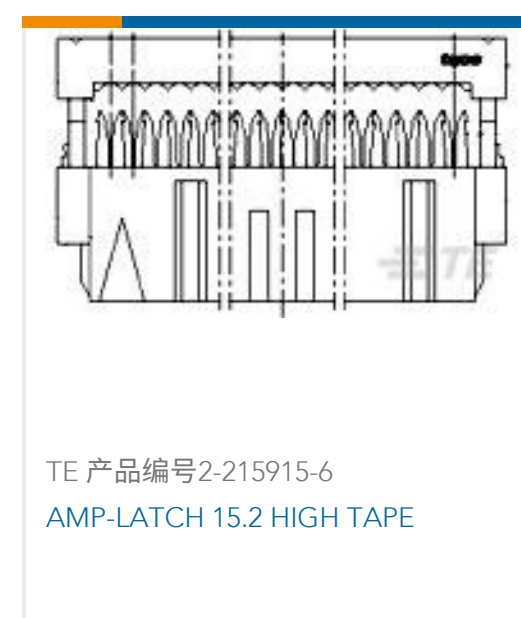
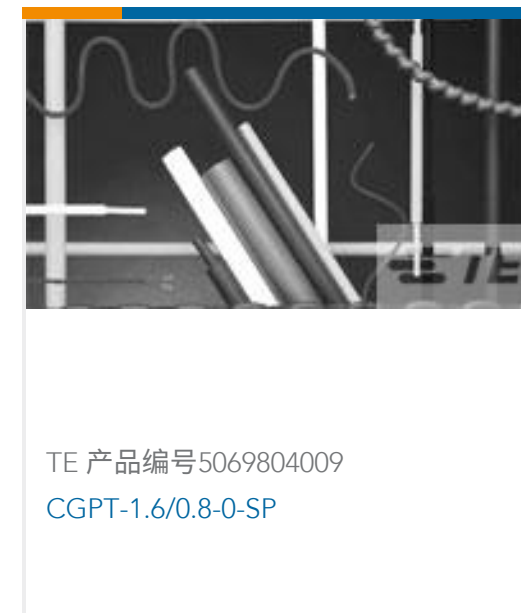
产品合规免责声明

此信息基于对供应商的合理调查以及TE对供应商提供的信息的现有认知。此信息可能发生变化。经TE确认符合欧盟RoHS的产品编号，产品均质材料中铅、六价铬、汞、PBB、PBDE、DEHP、BBP、DBP和DIBP的最大浓度不超过0.1%，镉的最大浓度不超过0.01%或符合指令2011/65/EU(RoHS2)及其修订指令规定的豁免。根据2011/65/EU指令要求电子电气产品需要进行CE标识。元器件产品通常无需进行CE标识。经TE确认符合欧盟ELV指令的产品编号，产品均质材料中，铅、六价铬和汞的最大浓度不超过0.1%，镉的最大浓度不超过0.01%（按重量计算），或符合指令2000/53/EC(ELV)附录中规定的豁免。关于欧盟REACH法规，TE目前提供的此产品编号的物品中高度关注物质(SVHC)的信息是基于欧洲化学品管理局(ECHA)最新发布的“物品中物质的要求指南”，链接如下：<https://echa.europa.eu/guidance-documents/guidance-on-reach>

配套部件



客户还购买了





文档

产品图纸

[RCPT ASSY,37P,HDP-20,CN](#)

英文版本

CAD 文件

3D PDF

3D

下载查看

[ENG_CVM_CVM_5207661-3_O.2d_dxf.zip](#)

英文版本

下载查看

[ENG_CVM_CVM_5207661-3_O.3d_igs.zip](#)

英文版本

下载查看

[ENG_CVM_CVM_5207661-3_O.3d_stp.zip](#)

英文版本

下载CAD文件代表我接受和同意 [使用条款](#)。

数据表/目录页

[AMPLIMITE Subminiature D Connectors - Cable Connectors](#)

英文版本

[AMPLIMITE Cable Connectors and Shielding Hardware Kits QRG](#)

英文版本

产品规格

应用规格

英文版本

使用说明书

[使用说明书 \(美国\)](#)

英文版本