

5205866-1 ✓ 有效

AMPLIMITE | AMPLIMITE HDP

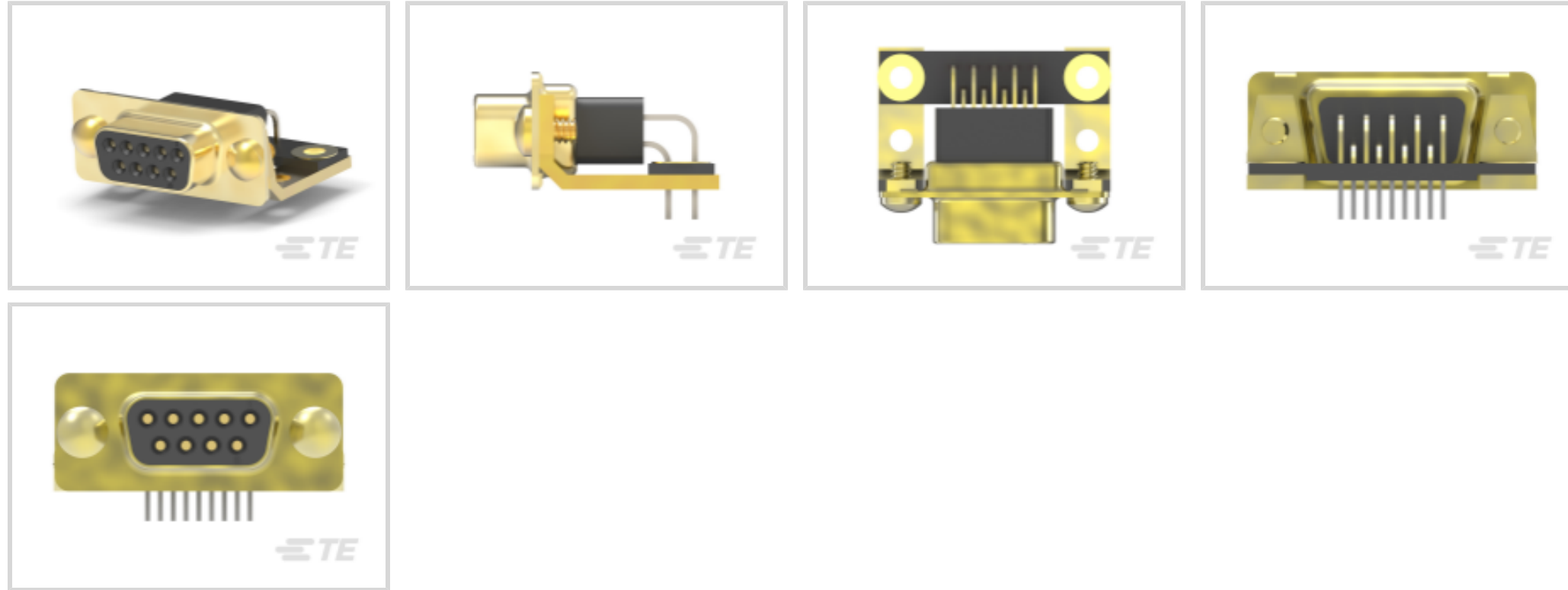
TE 内部编号 5205866-1

PCB D-Sub Connectors, Receptacle, Board-to-Board, 9 Position,
2.74 mm [.108 in] Centerline, 2 Row, 1 Connector Shell Size, Square,
AMPLIMITE HDP

[在 TE 官网查看>](#)



连接器 > D 形连接器 > D-Sub 连接器 > PCB D-Sub 连接器 > D-Sub 插座组件：直角，外壳尺寸 1，2.74mm



连接器和壳体类型: 母端, 母端

连接器系统: 板对板

位数: 9

中心线 (间距) : 2.74 mm [.108 in]

行数: 2

[所有 D-Sub 插座组件：直角，外壳尺寸 1，2.74mm \(77\)](#)

产品特性

产品类型特性

壳体材料配置	正面金属外壳
连接器和壳体类型	母端, 母端
连接器系统	板对板
连接器壳体尺寸	1
连接器和端子端接到	印刷电路板

结构特性

位数	9
行数	2
PCB 安装方向	直角

主体特性

外壳电镀材料	锌
主要产品颜色	黑色

连接器外形	标准
接触件特性	
端子接触部电镀材料	镀金
端子底板材料	镍
PCB 端子端接区域电镀材料	锡
端子基材	磷青铜
端子形状和构造	正方形
端子额定电流 (最大值)	6 A
端接特性	
方形端接柱体和尾部尺寸	.63 mm[.025 in]
端接柱体和尾部长度的	3.18 mm[.125 in]
PCB 端接方法	通孔 - 焊接
机械附件	
安装孔直径	3.05 mm[.12 in]
PCB 安装固定	带有
PCB 安装固定类型	安装孔
接合固定	不带
连接器安装类型	板安装
壳体特性	
外壳材料	玻璃填充 PBT, 玻璃填充尼龙
中心线 (间距)	2.74 mm[.108 in]
尺寸	
PCB 厚度 (建议)	2.36 mm[.093 in]
行间距	2.84 mm[.112 in]
使用环境	
工作温度范围	-55 – 105 °C[-67 – 221 °F]
操作/应用	
电路应用	Signal
行业标准	
UL 阻燃性等级	UL 94V-0
包装特性	

封装数量	140
封装方法	包装

产品合规性

如需合规文档，请访问 [TE 官网产品页面](#)。>

欧盟RoHS指令2011/65/EU	符合
欧盟ELV指令2000/53/EC	符合
中国电器电子产品有害物质限制使用管理办法（China RoHS 2，工业和信息化部携七部委2016年第32号令	没有超出阈值的受限材料
欧盟REACH法规(EC) No. 1907/2006	欧洲化学品管理局最新发布的SVHC候选清单: 2024年1月 (240) SVHC候选清单的声明更新至: 2024年1月 (240) 不含REACH SVHC
卤素含量	非低卤素 - 包含 Br 或 Cl > 900 ppm。
焊接工艺能力	波峰焊接可达到 265°C

产品合规免责声明

此信息基于对供应商的合理调查以及TE对供应商提供的信息的现有认知。此信息可能发生变化。经TE确认符合欧盟RoHS的产品编号，产品均质材料中铅、六价铬、汞、PBB、PBDE、DEHP、BBP、DBP和DIBP的最大浓度不超过0.1%，镉的最大浓度不超过0.01%或符合指令2011/65/EU(RoHS2)及其修订指令规定的豁免。根据2011/65/EU指令要求电子电气产品需要进行CE标识。元器件产品通常无需进行CE标识。经TE确认符合欧盟ELV指令的产品编号，产品均质材料中，铅、六价铬和汞的最大浓度不超过0.1%，镉的最大浓度不超过0.01%（按重量计算），或符合指令2000/53/EC(ELV)附录中规定的豁免。关于欧盟REACH法规，TE目前提供的此产品编号的物品中高度关注物质(SVHC)的信息是基于欧洲化学品管理局(ECHA)最新发布的“物品中物质的要求指南”，链接如下：<https://echa.europa.eu/guidance-documents/guidance-on-reach>

配套部件



TE 产品编号 1-747944-6
KIT,PLUG,9P,HDE,SHLD ENCLSRE



TE 产品编号 2-745492-0
PLUG ASSY,9P,HDE,MS



TE 产品编号 206509-1
SIZE 20 KEYING PLUG

该系列中的其他产品 | [AMPLIMITE HDP](#)



PCB D-Sub 连接器(83)



连接器端子(6)

客户还购买了



TE 产品编号5747844-4
09 MSFL RCPT RA 318 (IN,FM,BL)



TE 产品编号640250-3
03P SL156 HSG W/LCK RAMP NATL



TE 产品编号5745354-4
37 PLUG RA/MS STD



TE 产品编号103309-1
010 LOPRO HDR SP 30DP



TE 产品编号5103309-6
A/L LOW PRO HDR 26P VERT BLACK



TE 产品编号324955
TERMINAL,SOLIS R 16-14 8



TE 产品编号2-881545-2
AMP SHUNT LOW PROFI



TE 产品编号292304-1
STD USB TYPE B, R/A, T/H



TE 产品编号534237-2
04 MODII VRT SR CE 100/115



TE 产品编号9-2176391-1
RQ 1206 107K 0.1% 10PPM 5K RL

文档

产品图纸

09 RCPT RA/MS STD

英文版本

CAD 文件

3D PDF

3D

下载查看

[ENG_CVM_CVM_5205866-1_O.2d_dxf.zip](#)



英文版本

下载查看

[ENG_CVM_CVM_5205866-1_O.3d_igs.zip](#)

英文版本

下载查看

[ENG_CVM_CVM_5205866-1_O.3d_stp.zip](#)

英文版本

下载CAD文件代表我接受和同意 [使用条款](#)。

产品规格

应用规格

英文版本

机构认证

UL 报告

英文版本