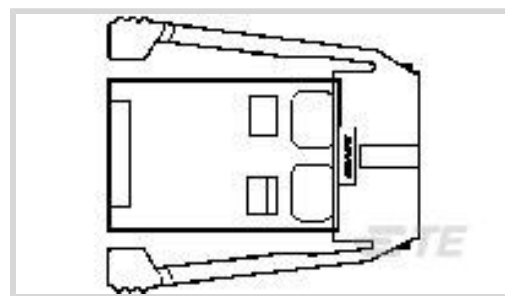




连接器 > 连接器附件 > 连接器应力消除



应力消除附件类型: **插针**

主要产品材料: **铜**

位数: **4**

封装方法: **批量**

封装数量: **1**

## 产品特性

### 产品类型特性

|          |    |
|----------|----|
| 应力消除附件类型 | 插针 |
|----------|----|

### 结构特性

|    |   |
|----|---|
| 位数 | 4 |
|----|---|

### 主体特性

|          |   |
|----------|---|
| 主要产品电镀材料 | 锡 |
|----------|---|

|        |   |
|--------|---|
| 主要产品材料 | 铜 |
|--------|---|

### 尺寸

|          |                                 |
|----------|---------------------------------|
| 兼容电缆直径范围 | 3.73 – 4.42 mm [.147 – .174 in] |
|----------|---------------------------------|

### 行业标准

|            |         |
|------------|---------|
| 与机构/标准产品兼容 | CSA, UL |
|------------|---------|

### 包装特性

|      |    |
|------|----|
| 封装方法 | 批量 |
|------|----|

|      |   |
|------|---|
| 封装数量 | 1 |
|------|---|

## 产品合规性

[如需合规文档，请访问 TE 官网产品页面。>](#)

|                    |    |
|--------------------|----|
| 欧盟RoHS指令2011/65/EU | 符合 |
|--------------------|----|

|                   |    |
|-------------------|----|
| 欧盟ELV指令2000/53/EC | 符合 |
|-------------------|----|

|                                       |             |
|---------------------------------------|-------------|
| 中国电器电子产品有害物质限制使用管理办法 (China RoHS 2, 工 | 没有超出阈值的受限材料 |
|---------------------------------------|-------------|

## 工业和信息化部携七部委2016年第32号令

欧盟REACH法规(EC) No. 1907/2006

欧洲化学品管理局最新发布的SVHC候选清单: 2024年1月 (240)

SVHC候选清单的声明更新至: 2024年1月 (240)

不含REACH SVHC

卤素含量

低卤素 - 每种均质材料的 Br、Cl、F、I &lt; 900 ppm。也不含 BFR/CFR/PVC

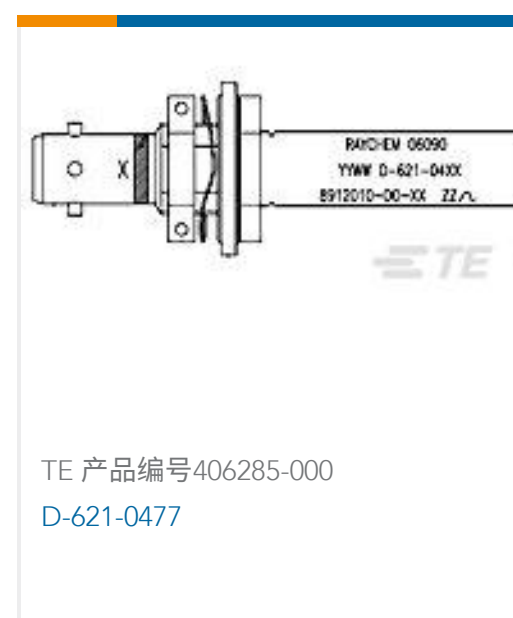
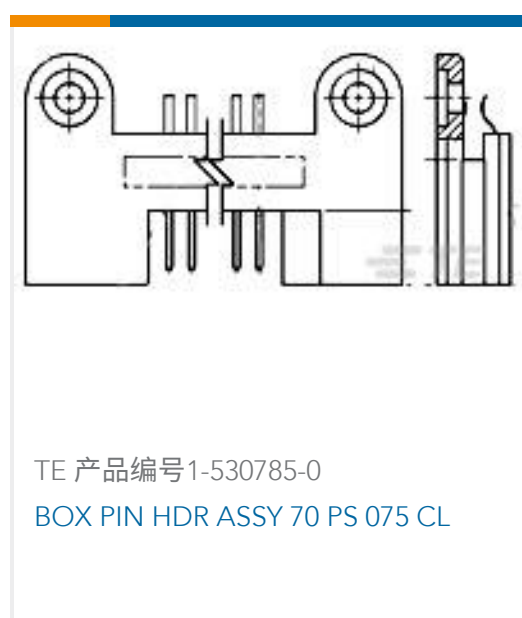
焊接工艺能力

不适合采用焊接工艺

## 产品合规免责声明

此信息基于对供应商的合理调查以及TE对供应商提供的信息的现有认知。此信息可能发生变化。经TE确认符合欧盟RoHS的产品编号，产品均质材料中铅、六价铬、汞、PBB、PBDE、DEHP、BBP、DBP和DIBP的最大浓度不超过0.1%，镉的最大浓度不超过0.01%或符合指令2011/65/EU(RoHS2)及其修订指令规定的豁免。根据2011/65/EU指令要求电子电气产品需要进行CE标识。元器件产品通常无需进行CE标识。经TE确认符合欧盟ELV指令的产品编号，产品均质材料中，铅、六价铬和汞的最大浓度不超过0.1%，镉的最大浓度不超过0.01%（按重量计算），或符合指令2000/53/EC(ELV)附录中规定的豁免。关于欧盟REACH法规，TE目前提供的此产品编号的物品中高度关注物质(SVHC)的信息是基于欧洲化学品管理局(ECHA)最新发布的“物品中物质的要求指南”，链接如下：<https://echa.europa.eu/guidance-documents/guidance-on-reach>

## 客户还购买了





## 文档

### 产品图纸

[4 SDL FERRULE,BULK PKG](#)

英文版本

### CAD 文件

[3D PDF](#)

3D

[下载查看](#)

[ENG\\_CVM\\_CVM\\_520432-1\\_L.2d\\_dxf.zip](#)

英文版本

[下载查看](#)

[ENG\\_CVM\\_CVM\\_520432-1\\_L.3d\\_igs.zip](#)

英文版本

[下载查看](#)

[ENG\\_CVM\\_CVM\\_520432-1\\_L.3d\\_stp.zip](#)

英文版本

下载CAD文件代表我接受和同意[使用条款](#)。

### 产品规格

[应用规格](#)

英文版本

### 使用说明书

[使用说明书 \(美国\)](#)

英文版本