

52042-1 ✓ 有效

PLASTI-GRIP

TE 内部编号 52042-1

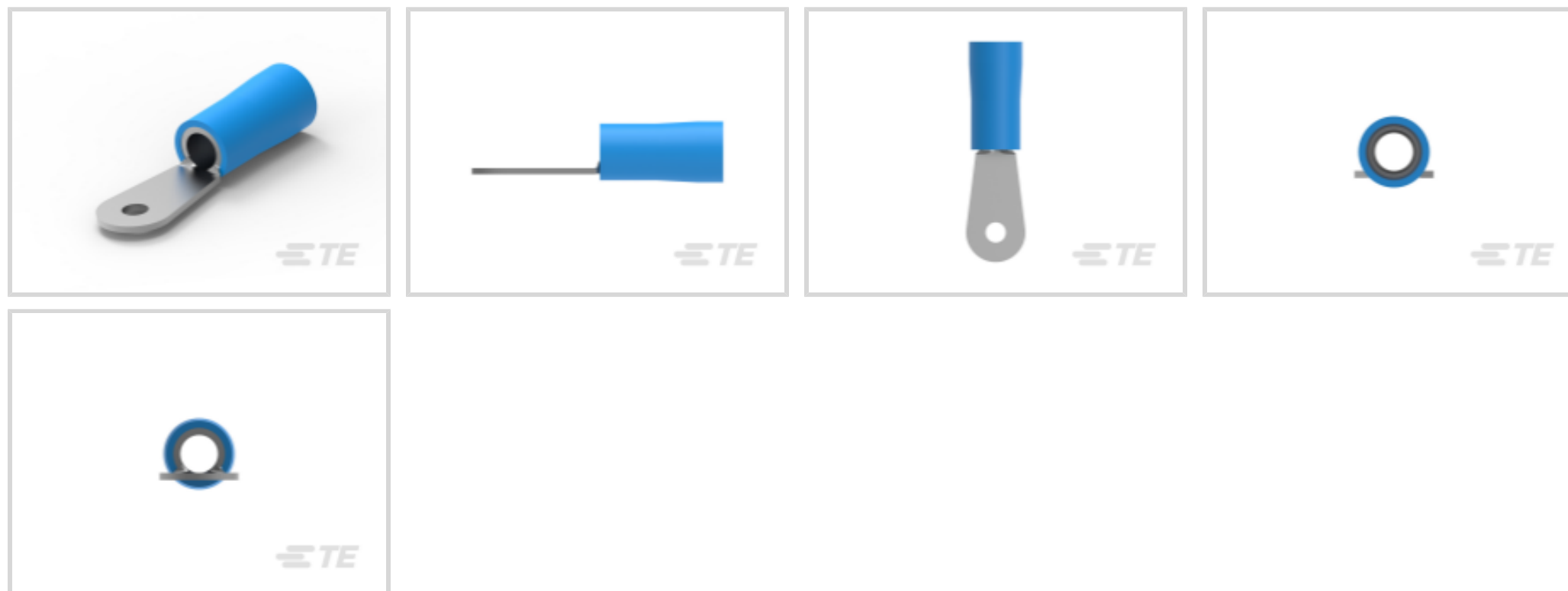
Closed Ring Tongue Terminal, 6 AWG, M6 / 1/4 Stud Size, 6.73 mm

[.265 in] Stud Diameter, Closed Barrel, Straight, Tin, PLASTI-GRIP

[在 TE 官网查看>](#)



端子和接头 > 环形端子



环形端子产品类型: 闭环舌形端子

线径: 20800 – 33100 CMA

螺钉尺寸: 1/4, M6

产品特性

产品类型特性

环形端子产品类型	闭环舌形端子
螺钉尺寸	1/4, M6
可密封	否
电线绝缘支持固定类型	绝缘支撑

结构特性

孔数	1
----	---

电气特征

额定电压	600 V
------	-------

主体特性

绝缘套管颜色	蓝色
条纹颜色	蓝色

接触件特性

压线筒类型	Closed
端子方向	直式
端子电镀材料	锡

机械附件

带导线绝缘	带有
-------	----

尺寸

线径	20800 – 33100 CMA
螺钉直径	6.73 mm[.265 in]
舌厚	.79 mm[.031 in]
产品长度	46.84 mm[1.844 in]
兼容的绝缘直径（最大值）	11.07 mm[.436 in]
兼容的绝缘直径范围	11.07 mm[.436 in]

使用环境

绝缘选项	部分绝缘
工作温度范围	105 °C[221 °F]

操作/应用

与电线基础材料兼容	铜
与电线电镀材料兼容	锡

行业标准

符合政府资质的端子	否
-----------	---

包装特性

封装数量	100
封装方法	零散零件

产品合规性

如需合规文档，请访问 [TE 官网产品页面](#)。>

欧盟RoHS指令2011/65/EU	符合
欧盟ELV指令2000/53/EC	符合
中国电器电子产品有害物质限制使用管理办法（China RoHS 2，工业和信息化部携七部委2016年第32号令	没有超出阈值的受限材料
欧盟REACH法规(EC) No. 1907/2006	欧洲化学品管理局最新发布的SVHC候选清单: 2024年1月（240） SVHC候选清单的声明更新至: 2023年6月（235） 不含REACH SVHC
卤素含量	非低卤素 - 包含 Br 或 Cl > 900 ppm。
焊接工艺能力	不适合采用焊接工艺

产品合规免责声明

此信息基于对供应商的合理调查以及TE对供应商提供的信息的现有认知。此信息可能发生变化。经TE确认符合欧盟RoHS的产品编号，产品均质材料中铅、六价铬、汞、PBB、PBDE、DEHP、BBP、DBP和DIBP的最大浓度不超过0.1%，镉的最大浓度不超过0.01%或符合指令2011/65/EU(RoHS2)及其修订指令规定的豁免。根据2011/65/EU指令要求电子电气产品需要进行CE标识。元器件产品通常无需进行CE标识。经TE确认符合欧盟ELV指令的产品编号，产品均质材料中，铅、六价铬和汞的最大浓度不超过0.1%，镉的最大浓度不超过0.01%（按重量计算），或符合指令2000/53/EC(ELV)附录中规定的豁免。关于欧盟REACH法规，TE目前提供的此产品编号的物品中高度关注物质(SVHC)的信息是基于欧洲化学品管理局(ECHA)最新发布的“物品中物质的要求指南”，链接如下：<https://echa.europa.eu/guidance-documents/guidance-on-reach>

配套部件



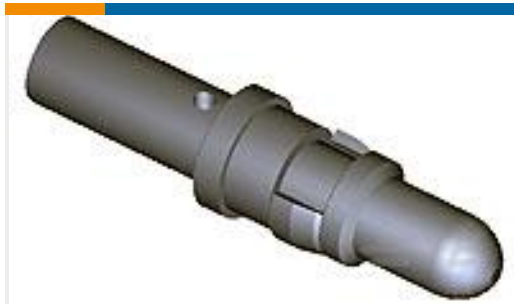
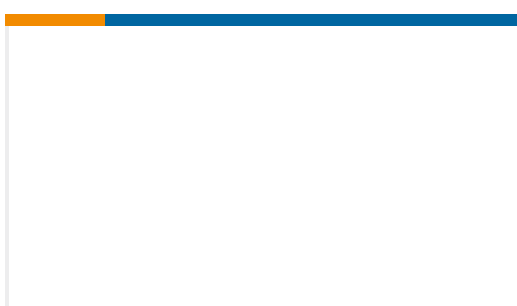
该系列中的其他产品 | PLASTI-GRIP





环形端子(324)

客户还购买了

TE 产品编号5748526-1
KIT, PLUG, 9P, HDP-20, SHLD HDWRETE 产品编号212013-1
AMPLIMITE, ASY, PIN CONTACTTE 产品编号321871
BODY SOLIS RING 2/0 3/8TE 产品编号5212047-1
8 CIRC DIN RCPT GRND SHLDTE 产品编号5-1440007-3
TSC-124D3H, 000TE 产品编号5-1546306-0
7P .374" DR, Flat QC, DS CustomTE 产品编号52042-4
TERMINAL, R PG 6 10TE 产品编号3-1393118-9
KUP-14D55-36=KUTE 产品编号2340984-1
RAYMOND 1301631-001

文档

产品图纸

[TERMINAL, R PG 6 1/4](#)

英文版本

CAD 文件

[3D PDF](#)

3D

下载查看

[ENG_CVM_CVM_52042-1_AD.2d_dxf.zip](#)



英文版本

下载查看

[ENG_CVM_CVM_52042-1_AD.3d_igs.zip](#)

英文版本

下载查看

[ENG_CVM_CVM_52042-1_AD.3d_stp.zip](#)

英文版本

下载CAD文件代表我接受和同意 [使用条款](#)。

产品规格

应用规格

英文版本

使用说明书

使用说明书 (美国)

英文版本

机构认证

UL 报告

英文版本

UL 报告

英文版本