

51979-2 ✓ 有效

COPALUM

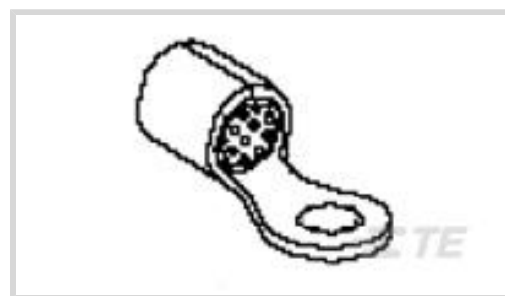
TE 内部编号 51979-2

Closed Ring Tongue Terminal, 12 – 10 AWG, #10 Stud Size, 5 mm [.197 in] Stud Diameter, Closed Barrel, Straight, Tin, Uninsulated

[在 TE 官网查看>](#)



端子和接头 > 环形端子



环形端子产品类型: 闭环舌形端子

线径: 5180 – 13100 CMA

螺钉尺寸: #10

产品特性

产品类型特性

形状描述	RING-044
环形端子产品类型	闭环舌形端子
螺钉尺寸	#10
可密封	否
电线绝缘支持固定类型	非绝缘支撑

结构特性

孔数	1
----	---

主体特性

产品重量	2.724 g
------	---------

接触件特性

压线筒类型	Closed
端子方向	直式
端子电镀材料	锡
端子底板材料	无

尺寸

线径	5180 – 13100 CMA
螺钉直径	5 mm [.197 in]
舌厚	1.07 mm [.042 in]
产品长度	21.21 mm [.835 in]
压线筒内径	6.55 mm [.258 in]

使用环境

绝缘选项	非绝缘
工作温度范围	-55 – 150 °C[-85 – 347 °F]

包装特性

封装数量	500
封装方法	Box

产品合规性

如需合规文档，请访问 [TE 官网产品页面](#)。>

欧盟RoHS指令2011/65/EU	符合
欧盟ELV指令2000/53/EC	符合
中国电器电子产品有害物质限制使用管理办法（China RoHS 2，工业和信息化部携七部委2016年第32号令	没有超出阈值的受限材料
欧盟REACH法规(EC) No. 1907/2006	欧洲化学品管理局最新发布的SVHC候选清单: 2024年1月（240） SVHC候选清单的声明更新至: 2024年1月（240） 不含REACH SVHC
卤素含量	低卤素 - 每种均质材料的 Br、Cl、F、I < 900 ppm。也不含 BFR/CFR/PVC
焊接工艺能力	不适合采用焊接工艺

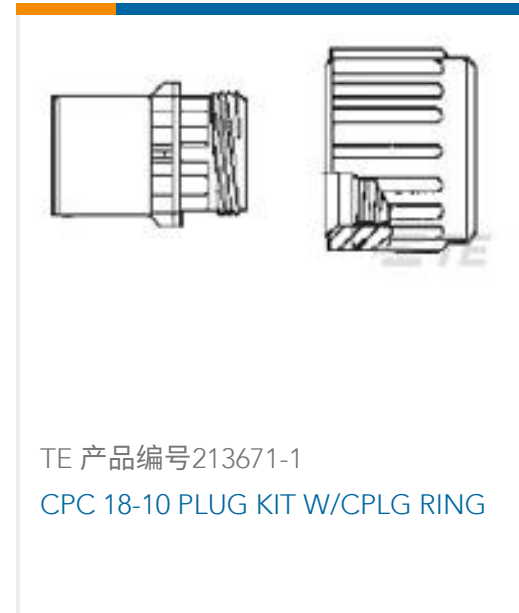
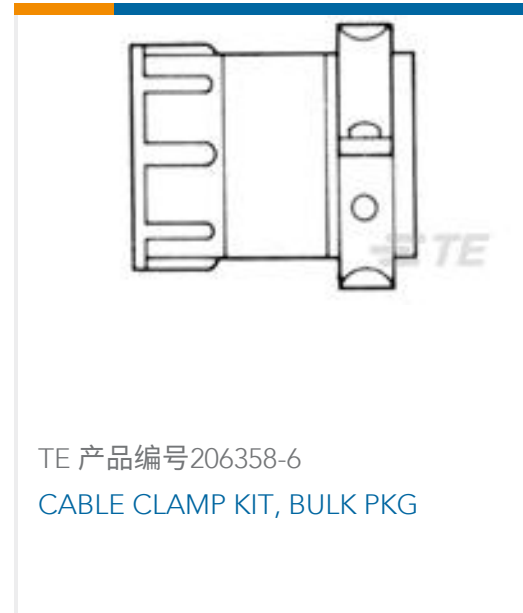
产品合规免责声明

此信息基于对供应商的合理调查以及TE对供应商提供的信息的现有认知。此信息可能发生变化。经TE确认符合欧盟RoHS的产品编号，产品均质材料中铅、六价铬、汞、PBB、PBDE、DEHP、BBP、DBP和DIBP的最大浓度不超过0.1%，镉的最大浓度不超过0.01%或符合指令2011/65/EU(RoHS2)及其修订指令规定的豁免。根据2011/65/EU指令要求电子电气产品需要进行CE标识。元器件产品通常无需进行CE标识。经TE确认符合欧盟ELV指令的产品编号，产品均质材料中，铅、六价铬和汞的最大浓度不超过0.1%，镉的最大浓度不超过0.01%（按重量计算），或符合指令2000/53/EC(ELV)附录中规定的豁免。关于欧盟REACH法规，TE目前提供的此产品编号的物品中高度关注物质(SVHC)的信息是基于欧洲化学品管理局(ECHA)最新发布的“物品中物质的要求指南”，链接如下：<https://echa.europa.eu/guidance-documents/guidance-on-reach>

配套部件



客户还购买了



文档

产品图纸

[TERMINAL,COPALUM 12-10 10](#)

英文版本

CAD 文件

下载查看

[ENG_CVM_51979-2_J.3d_igs.zip](#)

英文版本

下载查看

[ENG_CVM_51979-2_J.3d_stp.zip](#)

英文版本

下载查看

[ENG_CVM_51979-2_J.2d_dxf.zip](#)

英文版本

3D PDF

英文版本

下载CAD文件代表我接受和同意[使用条款](#)。

数据表/目录页

[COPALUM Lite Sealed Terminals and Splices](#)

英文版本

产品规格

应用规格

英文版本

[COPALUM Terminals And Splices For Solid And Stranded Wire](#)



英文版本

[应用规格](#)

日语

[Copalum Terminals & Splices f/Solid & Stranded Wire](#)

日语

机构认证

[UL 报告](#)

英文版本

[UL 报告](#)

英文版本