

5179029-3 ✓ 有效

Free Height

TE 内部编号 5179029-3

PCB Mount Header, Vertical, Board-to-Board, 80 Position, .8 mm [.

031 in] Centerline, Fully Shrouded, Gold, Surface Mount, Natural,

Free Height

[在 TE 官网查看>](#)



连接器 > PCB 连接器 > PCB 板端连接器及母端



连接器系统: 板对板

位数: 80

中心线 (间距) : .8 mm [.031 in]

PCB 安装方向: 垂直

PCB 端接方法: 表面贴装

产品特性

产品类型特性

连接器系统	板对板
接头类型	全部带罩
可密封	否
连接器和端子端接到	印刷电路板
PCB 连接器组件类型	PCB 安装接头

结构特性

板对板配置	平行
可堆叠	是
位数	80
PCB 安装方向	垂直

电气特征

介质耐压 (最大值)	500 VAC
绝缘电阻	2 MΩ
工作电压	100 VAC

主体特性

主要产品颜色	土黄色
--------	-----

接触件特性

PCB 端子端接区域电镀材料厚度	2 μm[78.74 μin]
------------------	-----------------



端子布局	直插式
对接公端宽度	.4 mm[.016 in]
对接公端厚度	.2 mm[.008 in]
	8 μin
PCB 端子端接区域电镀材料表面涂层	哑光
端子接触部电镀材料表面涂层	哑光
PCB 端子端接区域电镀材料	锡
端子基材	黄铜
端子接触部电镀材料	金
端子类型	公端
端子额定电流 (最大值)	.5 A

端接特性

矩形端接柱体和尾部厚度	.2 mm[.008 in]
矩形端接柱体和尾部宽度	.25 mm[.01 in]
PCB 端接方法	表面贴装

机械附件

安装校准特征长度	.5 mm[.02 in]
PCB 安装对准类型	定位凸耳
接合对准类型	极化, 极化
接合对准	带有
PCB 安装对准	带有
PCB 安装固定	不带

壳体特性

接合入口位置	顶部
外壳材料	热塑性
中心线 (间距)	.8 mm[.031 in]

尺寸

堆叠高度	6 mm, 10 mm, 14 mm, 18 mm[.236 in][.394 in][.551 in][.709 in]
连接器高度	6 mm[.236 in]

使用环境

壳体温度额定值	高
工作温度范围	-40 – 125 °C[-40 – 257 °F]

操作/应用

装配工艺特点	无
--------	---

行业标准

UL 阻燃性等级	UL 94V-0
----------	----------

包装特性

	.5 in
封装数量	12
封装方法	Box, Tube

产品合规性

如需合规文档，请访问 [TE 官网产品页面](#)。>

欧盟RoHS指令2011/65/EU	符合
欧盟ELV指令2000/53/EC	符合
中国电器电子产品有害物质限制使用管理办法（China RoHS 2，工业和信息化部携七部委2016年第32号令	没有超出阈值的受限材料
欧盟REACH法规(EC) No. 1907/2006	欧洲化学品管理局最新发布的SVHC候选清单: 2024年1月（240） SVHC候选清单的声明更新至: 2024年1月（240） 不含REACH SVHC
卤素含量	低卤素 - 每种均质材料的 Br、Cl、F、I < 900 ppm。也不含 BFR/CFR/PVC
焊接工艺能力	回流焊接可达到 260°C

产品合规免责声明

此信息基于对供应商的合理调查以及TE对供应商提供的信息的现有认知。此信息可能发生变化。经TE确认符合欧盟RoHS的产品编号，产品均质材料中铅、六价铬、汞、PBB、PBDE、DEHP、BBP、DBP和DIBP的最大浓度不超过0.1%，镉的最大浓度不超过0.01%或符合指令2011/65/EU(RoHS2)及其修订指令规定的豁免。根据2011/65/EU指令要求电子电气产品需要进行CE标识。元器件产品通常无需进行CE标识。经TE确认符合欧盟ELV指令的产品编号，产品均质材料中，铅、六价铬和汞的最大浓度不超过0.1%，镉的最大浓度不超过0.01%（按重量计算），或符合指令2000/53/EC(ELV)附录中规定的豁免。关于欧盟REACH法规，TE目前提供的此产品编号的物品中高度关注物质(SVHC)的信息是基于欧洲化学品管理局(ECHA)最新发布的“物品中物质的要求指南”，链接如下：<https://echa.europa.eu/guidance-documents/guidance-on-reach>

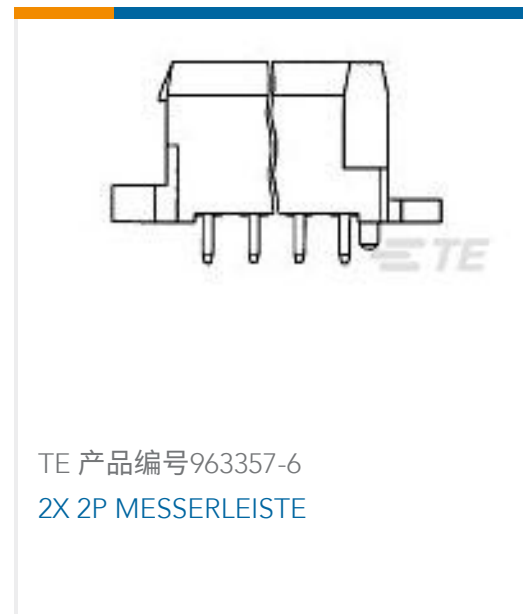
配套部件



该系列中的其他产品 | Free Height



客户还购买了





文档

产品图纸

[0.8FH,P06H.5,080,08/Sn,TU](#)

英文版本

CAD 文件

下载查看

[ENG_CVM_CVM_5179029-3_B.2d_dxf.zip](#)

英文版本

3D PDF

3D

下载查看

[ENG_CVM_CVM_5179029-3_B.3d_igs.zip](#)

英文版本

下载查看

[ENG_CVM_CVM_5179029-3_B.3d_stp.zip](#)

英文版本

下载CAD文件代表我接受和同意 [使用条款](#)。

数据表/目录页

[Fine Pitch Stacking Connectors - 0.8mm Free Height \(FH\) Connectors](#)

英文版本

产品规格

产品规格

英文版本

产品规格

英文版本