

5177985-9 ✓ 有效

### Free Height

TE 内部编号 5177985-9

PCB Mount Receptacle, Vertical, Board-to-Board, 180 Position, .8 mm [.031 in] Centerline, Gold, Surface Mount, Signal, Natural, Free Height

[在 TE 官网查看>](#)



连接器 > PCB 连接器 > PCB 板端连接器及母端 > 自由高度插座连接器：板对板，垂直，180，0.8mm



连接器系统: 板对板

位数: 180

中心线 (间距) : .8 mm [.031 in]

PCB 安装方向: 垂直

PCB 端接方法: 表面贴装

[所有 自由高度插座连接器：板对板，垂直，180，0.8mm \(16\)](#)

## 产品特性

### 产品类型特性

连接器系统	板对板
可密封	否
连接器和端子端接到	印刷电路板
PCB 连接器组件类型	PCB 安装母端

### 结构特性

板对板配置	平行
可堆叠	是
位数	180
PCB 安装方向	垂直

### 电气特征

介质耐压 (最大值)	500 VAC
绝缘电阻	2 MΩ
工作电压	100 VAC

### 主体特性

装配过程特性材料	钢
主要产品颜色	土黄色

### 接触件特性

PCB 端子端接区域电镀材料厚度	2 μm[78.74 μin]
端子布局	直插式
对接公端宽度	.4 mm[.016 in]
对接公端厚度	.2 mm[.008 in]
端子接合区域电镀材料厚度	.2 μm[8 μin]
PCB 端子端接区域电镀材料表面涂层	哑光
端子接触部电镀材料表面涂层	哑光
PCB 端子端接区域电镀材料	锡
端子基材	铜合金
端子接触部电镀材料	金
端子类型	插座
端子额定电流（最大值）	.5 A

### 端接特性

矩形端接柱体和尾部厚度	.2 mm[.008 in]
矩形端接柱体和尾部宽度	.3 mm[.012 in]
PCB 端接方法	表面贴装

### 机械附件

安装校准特征长度	.5 mm[.02 in]
PCB 安装对准类型	定位凸耳
接合对准类型	极化, 极化
连接器安装类型	板安装
接合对准	带有
PCB 安装对准	带有
PCB 安装固定	不带

### 壳体特性

接合入口位置	顶部
外壳材料	哑光
中心线（间距）	.8 mm[.031 in]

### 尺寸

堆叠高度	5 mm, 6 mm, 7 mm, 8 mm[.197 in][.236 in][.276 in][.315 in]
连接器高度	5 mm[.197 in]

### 使用环境

壳体温度额定值	高
工作温度范围	-40 – 125 °C[-40 – 257 °F]

### 操作/应用

装配工艺特点	拾放盖, 拾放盖
电路应用	Signal

### 行业标准

UL 阻燃性等级	UL 94V-0
----------	----------

### 包装特性

	.5 in
封装数量	700
封装方法	卷带包装, 卷带包装

### 产品合规性

如需合规文档，请访问 [TE 官网产品页面](#)。>

欧盟RoHS指令2011/65/EU	符合
欧盟ELV指令2000/53/EC	符合
中国电器电子产品有害物质限制使用管理办法（China RoHS 2，工业和信息化部携七部委2016年第32号令	没有超出阈值的受限材料
欧盟REACH法规(EC) No. 1907/2006	欧洲化学品管理局最新发布的SVHC候选清单: 2024年1月（240） SVHC候选清单的声明更新至: 2024年1月（240） 不含REACH SVHC
卤素含量	低卤素 - 每种均质材料的 Br、Cl、F、I < 900 ppm。也不含 BFR/CFR/PVC
焊接工艺能力	回流焊接可达到 260°C

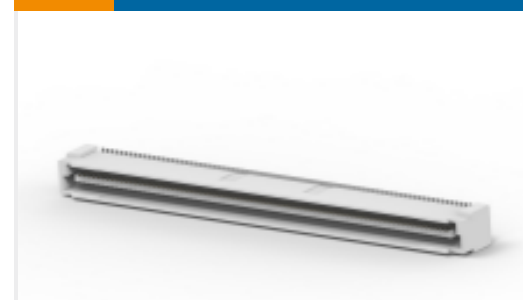
#### 产品合规免责声明

此信息基于对供应商的合理调查以及TE对供应商提供的信息的现有认知。此信息可能发生变化。经TE确认符合欧盟RoHS的产品编号，产品均质材料中铅、六价铬、汞、PBB、PBDE、DEHP、BBP、DBP和DIBP的最大浓度不超过0.1%，镉的最大浓度不超过0.01%或符合指令2011/65/EU(RoHS2)及其修订指令规定的豁免。根据2011/65/EU指令要求电子电气产品需要进行CE标识。元器件产品通常无需进行CE标识。经TE确认符合欧盟ELV指令的产品编号，产品均质材料中，铅、六价铬和汞的最大浓度不超过0.1%，镉的最大浓度不超过0.01%（按重量计算），或符合指令2000/53/EC(ELV)附录中规定的豁免。关于欧盟REACH法规，TE目前提供的此产品编号的物品中高度关注物质（SVHC）的信息是基于欧洲化学品管理局（ECHA）最新发布的“物品中物质的要求指南”，链接如下：<https://echa.europa.eu/guidance-documents/guidance-on-reach>

## 配套部件



TE 产品编号 3-5179230-0  
0.8FH,P06H.5,200,08/Sn,TU,SC



TE 产品编号 CAT-313-PCB180  
Plug Connector: Free Height, Board-Board, Vertical

## 该系列中的其他产品 | Free Height



PCB 板端连接器及母端(758)

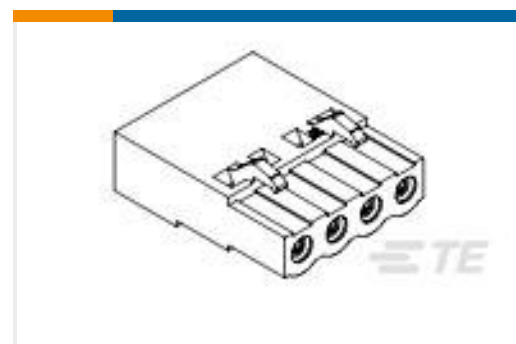
## 客户还购买了



TE 产品编号148417-5  
EURO TYPE M REC 78+2,THIN STK



TE 产品编号66741-1  
TYPE XII FEMALE CONT (STRIP)



TE 产品编号1986160-3  
Crimp Style housing, 5.08, Green, 3 posn



TE 产品编号1742981-1  
2.29 DIA CLUST PIN AMPLVR REC 400-1600

## 文档

### CAD 文件

#### 3D PDF

3D

#### 下载查看

[ENG\\_CVM\\_CVM\\_5177985-9\\_O.2d\\_dxf.zip](#)

英文版本

#### 下载查看

[ENG\\_CVM\\_CVM\\_5177985-9\\_O.3d\\_igs.zip](#)

英文版本

#### 下载查看

[ENG\\_CVM\\_CVM\\_5177985-9\\_O.3d\\_stp.zip](#)

英文版本

下载CAD文件代表我接受和同意 [使用条款](#)。



---

**产品规格**

**产品规格**

英文版本

**产品规格**

英文版本