

5176371-6 ✓ 有效

CHAMP | CHAMP .050 Series I

TE 内部编号 5176371-6

PCB Mount Receptacle, Vertical, Board-to-Board, 140 Position, 1.27

mm [.05 in] Centerline, Gold, Through Hole - Solder, Signal,

CHAMP .050 Series I

[在 TE 官网查看>](#)



连接器 > PCB 连接器 > PCB 板端连接器及母端



连接器系统: 板对板

位数: 140

中心线 (间距) : 1.27 mm [.05 in]

PCB 安装方向: 垂直

PCB 端接方法: 通孔 - 焊接

产品特性

产品类型特性

连接器系统	板对板
可密封	否
连接器和端子端接到	印刷电路板
PCB 连接器组件类型	PCB 安装母端

结构特性

可堆叠	是
位数	140
PCB 安装方向	垂直

电气特征

绝缘电阻	1 MΩ
工作电压	250 VAC

接触件特性

端子接触部长度	3.6 mm[.141 in]
PCB 端子端接区域电镀材料厚度	1 μm[39.4 μin]
端子布局	直插式
对接公端宽度	.85 mm[.033 in]
对接公端厚度	.32 mm[.013 in]
端子接合区域电镀材料厚度	.3 μm[11.9 μin]



端子形状和构造	正方形
PCB 端子端接区域电镀材料	锡
端子基材	磷青铜
端子接触部电镀材料	金
端子类型	插座
端子额定电流 (最大值)	1 A

端接特性

矩形端接柱体和尾部厚度	.32 mm[.013 in]
矩形端接柱体和尾部宽度	.5 mm[.02 in]
端接柱体和尾部长度的	3.1 mm[.122 in]
PCB 端接方法	通孔 - 焊接

机械附件

PCB 安装对准类型	柱体极化
接合对准类型	导针, 导针
连接器安装类型	板安装
接合对准	带有
PCB 安装对准	不带
PCB 安装固定	不带

壳体特性

外壳材料	尼龙 - GF
中心线 (间距)	1.27 mm[.05 in]

尺寸

堆叠高度	11 mm[.433 in]
连接器高度	8.5 mm[.334 in]
	.3 in

使用环境

工作温度范围	-55 – 85 °C[-67 – 185 °F]
--------	---------------------------

操作/应用

电路应用	Signal
------	--------

行业标准

UL 阻燃性等级	UL 94V-0
----------	----------

包装特性

封装数量	40
封装方法	Tray

产品合规性

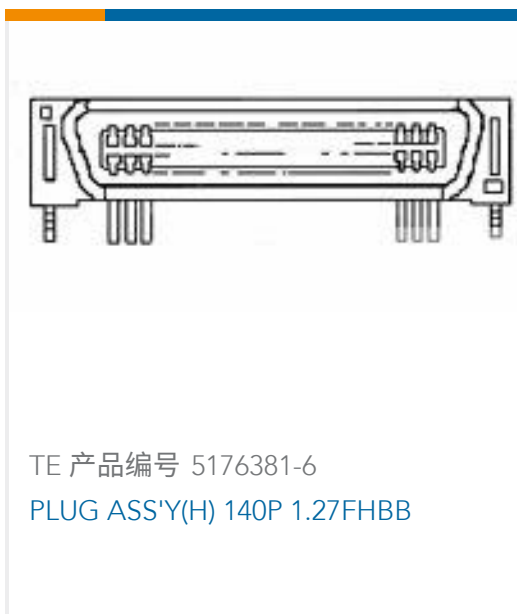
如需合规文档，请访问 [TE 官网产品页面](#)。>

欧盟RoHS指令2011/65/EU	符合
欧盟ELV指令2000/53/EC	符合
中国电器电子产品有害物质限制使用管理办法（China RoHS 2，工业和信息化部携七部委2016年第32号令	没有超出阈值的受限材料
欧盟REACH法规(EC) No. 1907/2006	欧洲化学品管理局最新发布的SVHC候选清单: 2024年1月（240） SVHC候选清单的声明更新至: 2020年1月（205） 不含REACH SVHC
卤素含量	非低卤素 - 包含 Br 或 Cl > 900 ppm。
焊接工艺能力	波峰焊接可达到 265°C

产品合规免责声明

此信息基于对供应商的合理调查以及TE对供应商提供的信息的现有认知。此信息可能发生变化。经TE确认符合欧盟RoHS的产品编号，产品均质材料中铅、六价铬、汞、PBB、PBDE、DEHP、BBP、DBP和DIBP的最大浓度不超过0.1%，镉的最大浓度不超过0.01%或符合指令2011/65/EU(RoHS2)及其修订指令规定的豁免。根据2011/65/EU指令要求电子电气产品需要进行CE标识。元器件产品通常无需进行CE标识。经TE确认符合欧盟ELV指令的产品编号，产品均质材料中，铅、六价铬和汞的最大浓度不超过0.1%，镉的最大浓度不超过0.01%（按重量计算），或符合指令2000/53/EC(ELV)附录中规定的豁免。关于欧盟REACH法规，TE目前提供的此产品编号的物品中高度关注物质(SVHC)的信息是基于欧洲化学品管理局(ECHA)最新发布的“物品中物质的要求指南”，链接如下：<https://echa.europa.eu/guidance-documents/guidance-on-reach>

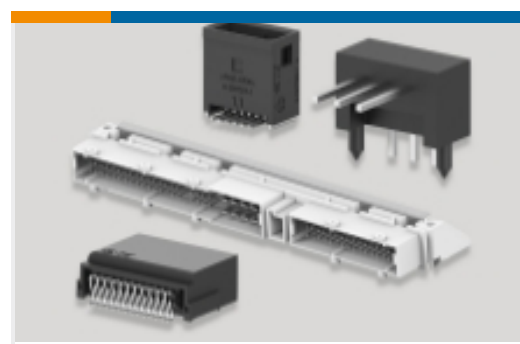
配套部件



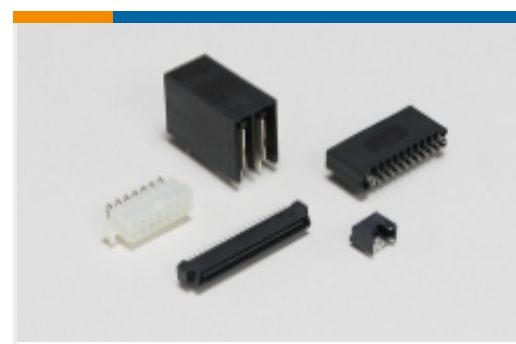
该系列中的其他产品 | [CHAMP .050 Series I](#)



IDC D-Sub 连接器(6)

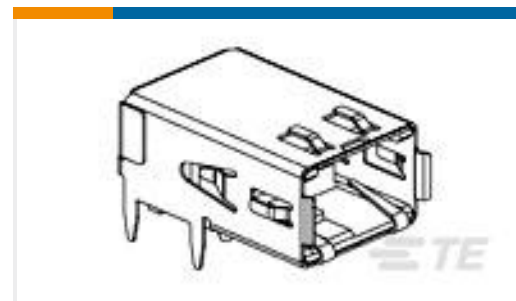
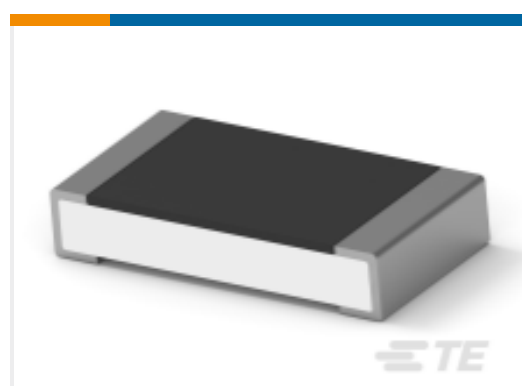
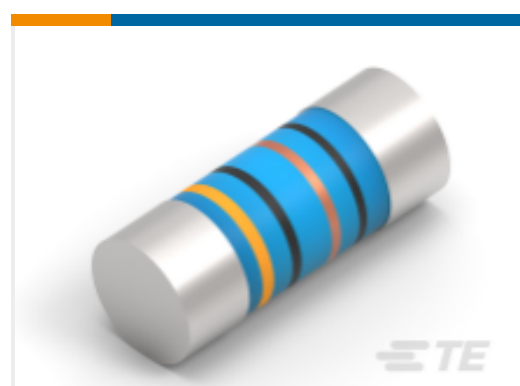


PCB 板端连接器及母端(134)



标准矩形连接器(1)

客户还购买了

TE 产品编号1-928836-2
MOD2 PIN WITH A-PIN L/PTE 产品编号7-2176246-6
CRGS2512 5% 1M8TE 产品编号1761072-3
RECPT,HSSDC2,FIBRE,TRAY PKGTE 产品编号3-1415020-1
PT570N20TE 产品编号4-2176391-7
RQ 1206 37K4 0.1% 10PPM 5K RLTE 产品编号2176314-4
MELF SMA_A 180R 0.1% 15PPM 0102
0.3WTE 产品编号1-1437581-1
ASE22RL=AUTOSLIDE DP

文档

产品图纸

[AMP FH CONN REC V 140P \(H=11\)](#)

英文版本

CAD 文件

[3D PDF](#)

英文版本

[下载查看](#)

[ENG_CVM_5176371-6_O.3d_igs.zip](#)

英文版本

[下载查看](#)

[ENG_CVM_5176371-6_O.3d_stp.zip](#)

英文版本

[下载查看](#)

[ENG_CVM_5176371-6_O.2d_dxf.zip](#)

英文版本

下载CAD文件代表我接受和同意[使用条款](#)。



使用说明书

[AMP FH Board-to-Board Connectors](#)

英文版本

[使用说明书 \(非美国\)](#)

英文版本