

5176139-3 ✓ 有效

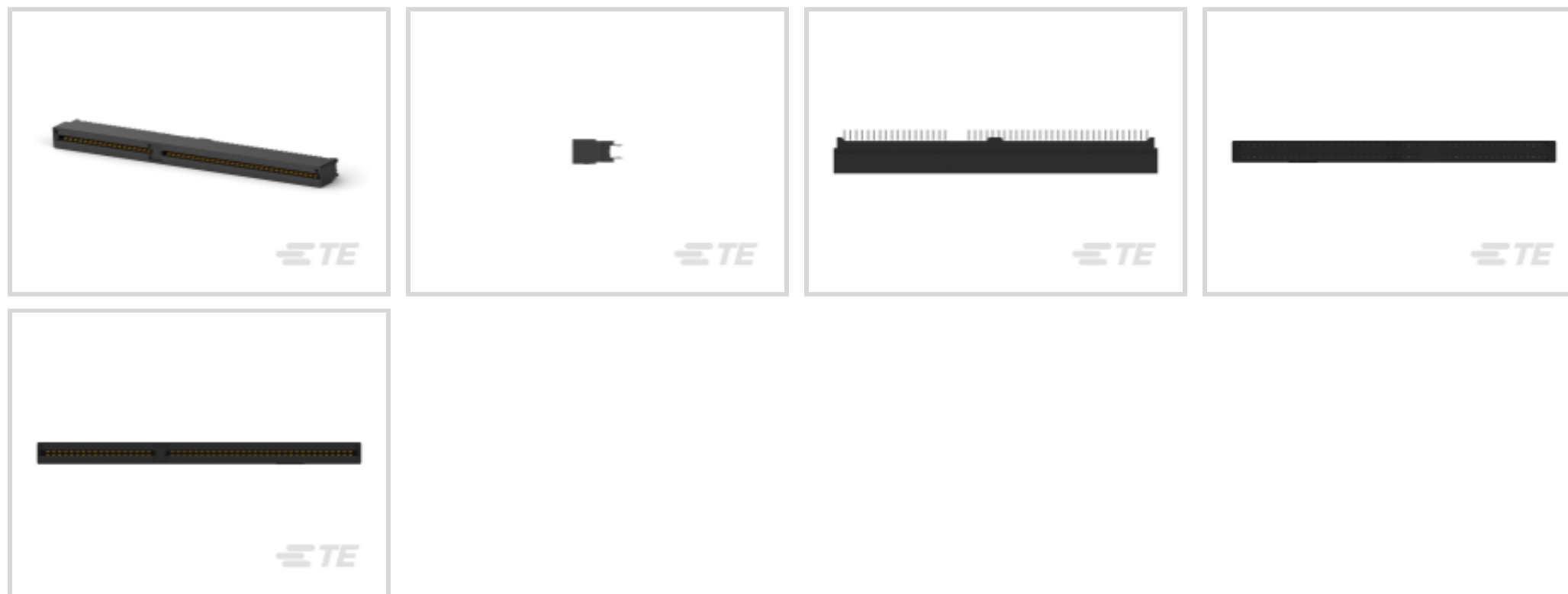
TE 内部编号 5176139-3

Card Edge Power Connectors, Board-to-Board, 98 Position, 2.54 mm [.1 in] Centerline, Power & Signal, 98 Power Positions, 0 Signal Positions

[在 TE 官网查看>](#)



连接器 > PCB 连接器 > 卡边缘连接器 > 卡边缘电源连接器



连接器系统: 板对板

位数: 98

中心线 (间距) : 2.54 mm [.1 in]

端子额定电流 (最大值) : 3 A

电路应用: 电源和信号

产品特性

产品类型特性

连接器接合对象	印刷电路板
连接器和壳体类型	母端, 母端
连接器和端子端接到	印刷电路板
连接器系统	板对板

结构特性

键控 + 极化位置	0
节数	2
PCB 安装方向	垂直
位数	98
电源位置数量	98
信号位置数量	0
双位置数量	49

电气特征

工作电压	400 V
------	-------



主体特性

主要产品颜色	黑色
--------	----

接触件特性

PCB 端子端接区域电镀材料厚度	2.54 μm [100 μin]
端子类型	插座
端子接合区域电镀材料厚度	.76 μm [30 μin]
PCB 端子端接区域电镀材料表面涂层	哑光
端子底板材料	镍
PCB 端子端接区域电镀材料	锡
端子基材	磷青铜
端子额定电流 (最大值)	3 A
端子接触部电镀材料	金

端接特性

端接柱体和尾部长度的	3.18 mm[.125 in]
PCB 端接方法	通孔 - 焊接

机械附件

接合对准类型	键控
接合固定	不带
接合对准	带有
PCB 安装对准	不带
PCB 安装固定	带有
PCB 安装固定类型	焊尾
连接器安装类型	板安装

壳体特性

外壳材料	聚酯 GF
中心线 (间距)	2.54 mm[.1 in]

尺寸

卡槽深度	7.49 mm[.295 in]
连接器高度	15.49 mm[.61 in]
行间距	4.85 mm[.191 in]
电源端子中心线	2.54 mm[.1 in]

使用环境



工作温度范围	-55 – 85 °C[-67 – 185 °F]
--------	---------------------------

操作/应用

电路应用	电源和信号
------	-------

行业标准

UL 阻燃性等级	UL 94V-0
----------	----------

包装特性

封装数量	72
封装方法	Box

其他

已忽略的装载位置	0
----------	---

产品合规性

如需合规文档，请访问 [TE 官网产品页面](#)。>

欧盟RoHS指令2011/65/EU	符合
欧盟ELV指令2000/53/EC	符合
中国电器电子产品有害物质限制使用管理办法（China RoHS 2，工业和信息化部携七部委2016年第32号令	没有超出阈值的受限材料
欧盟REACH法规(EC) No. 1907/2006	欧洲化学品管理局最新发布的SVHC候选清单: 2024年1月（240） SVHC候选清单的声明更新至: 2024年1月（240） 不含REACH SVHC
卤素含量	非低卤素 - 包含 Br 或 Cl > 900 ppm。
焊接工艺能力	波峰焊接可达到 265°C

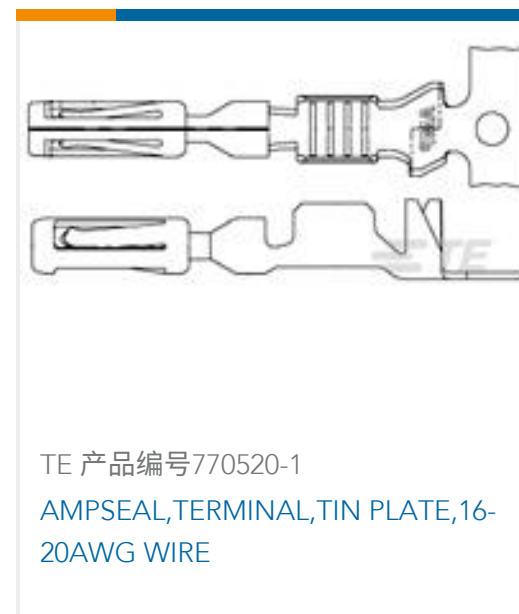
产品合规免责声明

此信息基于对供应商的合理调查以及TE对供应商提供的信息的现有认知。此信息可能发生变化。经TE确认符合欧盟RoHS的产品编号，产品均质材料中铅、六价铬、汞、PBB、PBDE、DEHP、BBP、DBP和DIBP的最大浓度不超过0.1%，镉的最大浓度不超过0.01%或符合指令2011/65/EU(RoHS2)及其修订指令规定的豁免。根据2011/65/EU指令要求电子电气产品需要进行CE标识。元器件产品通常无需进行CE标识。经TE确认符合欧盟ELV指令的产品编号，产品均质材料中，铅、六价铬和汞的最大浓度不超过0.1%，镉的最大浓度不超过0.01%（按重量计算），或符合指令2000/53/EC(ELV)附录中规定的豁免。关于欧盟REACH法规，TE目前提供的此产品编号的物品中高度关注物质(SVHC)的信息是基于欧洲化学品管理局(ECHA)最新发布的“物品中物质的要求指南”，链接如下：<https://echa.europa.eu/guidance-documents/guidance-on-reach>

配套部件



客户还购买了



文档

产品图纸

[CONN SEC II 49 POS 100C/L](#)

英文版本

CAD 文件

[下载查看](#)

[ENG_CVM_CVM_5176139-3_F.2d_dxf.zip](#)

英文版本

[3D PDF](#)

[3D](#)

[下载查看](#)

[ENG_CVM_CVM_5176139-3_F.3d_igs.zip](#)

英文版本

[下载查看](#)

[ENG_CVM_CVM_5176139-3_F.3d_stp.zip](#)

英文版本



[产品规格](#)

[应用规格](#)

[英文版本](#)