

5175473-8 ✓ 有效

CHAMP | CHAMP .050 Series I

TE 内部编号 5175473-8

PCB Mount Header, Vertical, Board-to-Board, 68 Position, 1.27 mm

[.05 in] Centerline, Fully Shrouded, Gold, Through Hole - Solder,

CHAMP .050 Series I

[在 TE 官网查看>](#)



连接器 > PCB 连接器 > PCB 板端连接器及母端



连接器系统: 板对板

位数: 68

中心线 (间距) : 1.27 mm [.05 in]

PCB 安装方向: 垂直

PCB 端接方法: 通孔 - 焊接

## 产品特性

### 产品类型特性

连接器系统	板对板
接头类型	全部带罩
可密封	否
连接器和端子端接到	印刷电路板
PCB 连接器组件类型	PCB 安装接头

### 结构特性

可堆叠	否
位数	68
PCB 安装方向	垂直

### 电气特征

绝缘电阻	1 MΩ
工作电压	250 VAC

### 主体特性

PCB 保持特性材料	黄铜
PCB 保持特性电镀材料	镍打底镀锡
连接器外形	标准

### 接触件特性

端子接触部长度	6.6 mm [.259 in]
---------	------------------

PCB 端子端接区域电镀材料厚度	1 $\mu\text{m}$ [39.4 $\mu\text{in}$ ]
端子布局	直插式
对接公端宽度	.8 mm[.031 in]
对接公端厚度	.32 mm[.013 in]
端子接合区域电镀材料厚度	.2 $\mu\text{m}$ [7.9 $\mu\text{in}$ ]
端子形状和构造	单叉
PCB 端子端接区域电镀材料	锡
端子基材	磷青铜
端子接触部电镀材料	金
端子类型	公端
端子额定电流 (最大值)	1 A

#### 端接特性

矩形端接柱体和尾部厚度	.32 mm[.013 in]
矩形端接柱体和尾部宽度	.5 mm[.02 in]
端接柱体和尾部长度的	3.1 mm[.122 in]
PCB 端接方法	通孔 - 焊接

#### 机械附件

接合对准类型	极化, 极化
PCB 安装固定类型	固定支脚, 板锁
连接器安装类型	板安装
接合对准	带有
PCB 安装对准	不带
PCB 安装固定	带有

#### 壳体特性

外壳材料	尼龙 - GF
中心线 (间距)	1.27 mm[.05 in]

#### 尺寸

连接器高度	7 mm[.275 in]
	.2 in

#### 使用环境

工作温度范围	-55 – 85 $^{\circ}\text{C}$ [-67 – 185 $^{\circ}\text{F}$ ]
--------	---

#### 操作/应用

电路应用	Signal
------	--------

### 行业标准

UL 阻燃性等级	UL 94V-0
----------	----------

### 包装特性

封装数量	80
封装方法	Tray

### 产品合规性

如需合规文档，请访问 [TE 官网产品页面](#)。>

欧盟RoHS指令2011/65/EU	符合
欧盟ELV指令2000/53/EC	符合
中国电器电子产品有害物质限制使用管理办法（China RoHS 2，工业和信息化部携七部委2016年第32号令	没有超出阈值的受限材料
欧盟REACH法规(EC) No. 1907/2006	欧洲化学品管理局最新发布的SVHC候选清单: 2024年1月（240） SVHC候选清单的声明更新至: 2024年1月（240） 不含REACH SVHC
卤素含量	非低卤素 - 包含 Br 或 Cl > 900 ppm。
焊接工艺能力	波峰焊接可达到 265°C

#### 产品合规免责声明

此信息基于对供应商的合理调查以及TE对供应商提供的信息的现有认知。此信息可能发生变化。经TE确认符合欧盟RoHS的产品编号，产品均质材料中铅、六价铬、汞、PBB、PBDE、DEHP、BBP、DBP和DIBP的最大浓度不超过0.1%，镉的最大浓度不超过0.01%或符合指令2011/65/EU(RoHS2)及其修订指令规定的豁免。根据2011/65/EU指令要求电子电气产品需要进行CE标识。元器件产品通常无需进行CE标识。经TE确认符合欧盟ELV指令的产品编号，产品均质材料中，铅、六价铬和汞的最大浓度不超过0.1%，镉的最大浓度不超过0.01%（按重量计算），或符合指令2000/53/EC(ELV)附录中规定的豁免。关于欧盟REACH法规，TE目前提供的此产品编号的物品中高度关注物质（SVHC）的信息是基于欧洲化学品管理局（ECHA）最新发布的“物品中物质的要求指南”，链接如下：<https://echa.europa.eu/guidance-documents/guidance-on-reach>

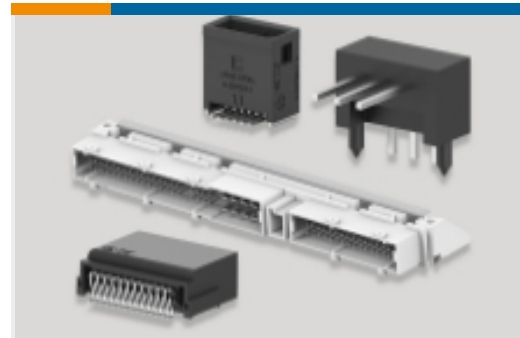
### 配套部件



## 该系列中的其他产品 | CHAMP .050 Series I



IDC D-Sub 连接器(6)

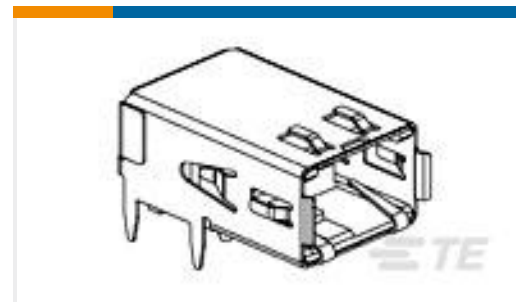
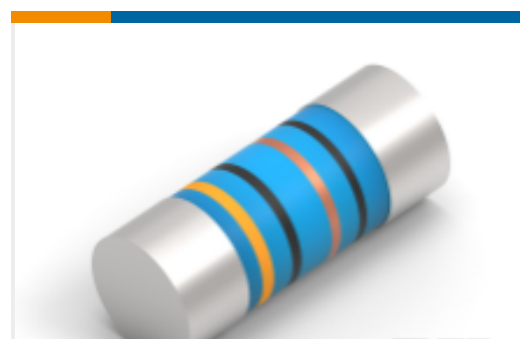
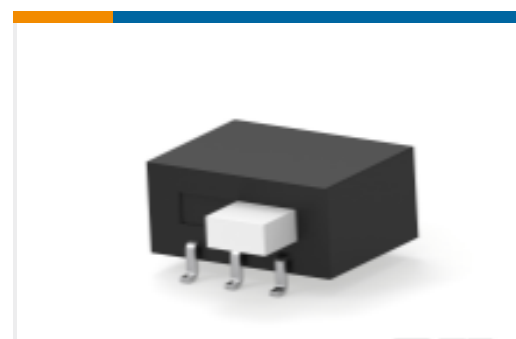


PCB 板端连接器及母端(134)



标准矩形连接器(1)

## 客户还购买了

TE 产品编号1-928836-2  
MOD2 PIN WITH A-PIN L/PTE 产品编号7-2176246-6  
CRGS2512 5% 1M8TE 产品编号1761072-3  
RECPT,HSSDC2,FIBRE,TRAY PKGTE 产品编号3-1415020-1  
PT570N20TE 产品编号4-2176391-7  
RQ 1206 37K4 0.1% 10PPM 5K RLTE 产品编号2176314-4  
MELF SMA\_A 180R 0.1% 15PPM 0102  
0.3WTE 产品编号1-1437581-1  
ASE22RL=AUTOSLIDE DP

## 文档

### 产品图纸

[CHAMP 050 B/B PLUG V W/LG 68P](#)

英文版本

### CAD 文件

#### 下载查看

[ENG\\_CVM\\_CVM\\_5175473-8\\_A.2d\\_dxf.zip](#)

英文版本

#### 3D PDF

3D

#### 下载查看

[ENG\\_CVM\\_CVM\\_5175473-8\\_A.3d\\_igs.zip](#)

英文版本

#### 下载查看

[ENG\\_CVM\\_CVM\\_5175473-8\\_A.3d\\_stp.zip](#)



## 英文版本

下载CAD文件代表我接受和同意[使用条款](#)。

## 产品规格

### 产品规格

## 英文版本