

5174225-1 ✓ 有效

AMPLIMITE | AMPLIMITE 0.50 Series

TE 内部编号 5174225-1

PCB D-Sub Connectors, Plug, Cable-to-Board, 20 Position, 1.27 mm

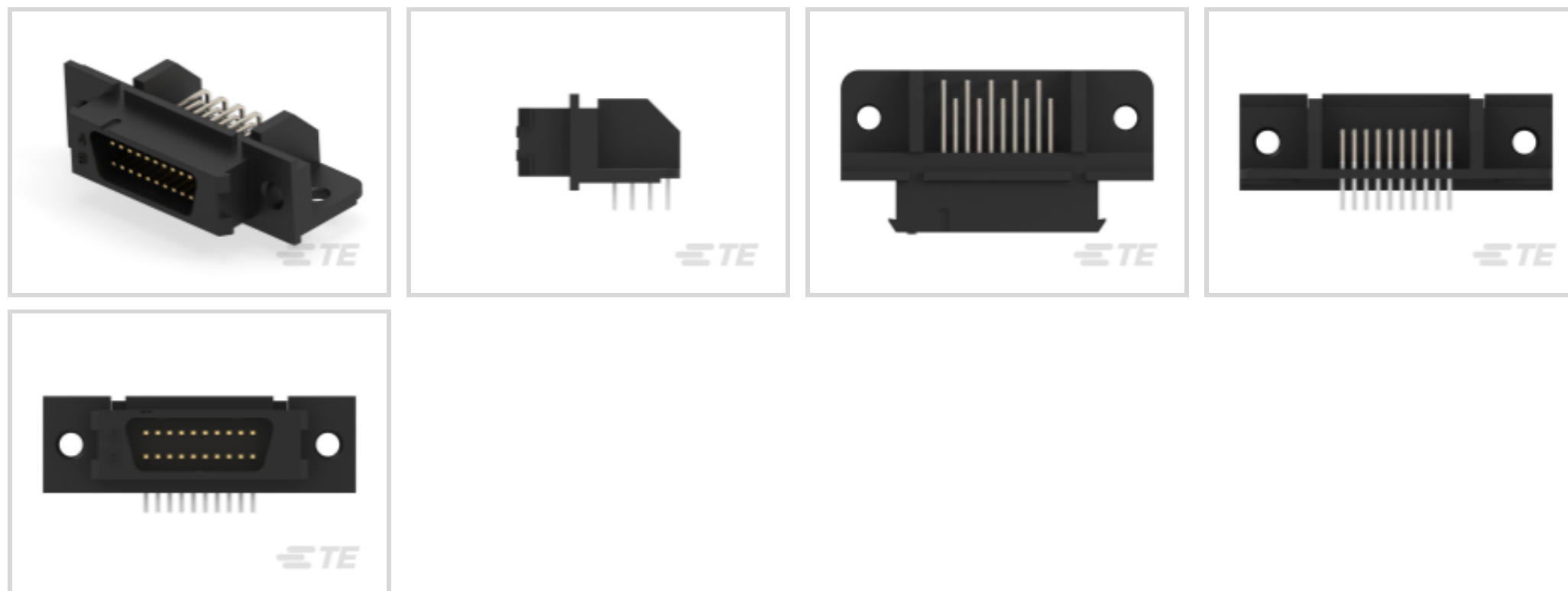
[.05 in] Centerline, 2 Row, Square, Standard Profile, AMPLIMITE

0.50 Series

[在 TE 官网查看>](#)



连接器 > D 形连接器 > D-Sub 连接器 > PCB D-Sub 连接器 > D-Sub 插头组件：标准，直角，1.27mm



连接器和壳体类型: 插头

连接器系统: 缆到板

位数: 20

中心线 (间距) : 1.27 mm [.05 in]

行数: 2

[所有 D-Sub 插头组件：标准，直角，1.27mm \(7\)](#)

产品特性

产品类型特性

壳体材料配置	全部金属外壳
连接器和壳体类型	插头
连接器系统	缆到板
连接器和端子端接到	印刷电路板

结构特性

位数	20
行数	2
PCB 安装方向	直角

主体特性

屏蔽电镀材料	铜打底镀镍
屏蔽材料	锌
外壳电镀材料	铜打底镀镍



主要产品颜色	黑色
--------	----

连接器外形	标准
-------	----

接触件特性

端子接触部电镀材料	金
-----------	---

PCB 端子端接区域电镀材料	锡, 镍打底镀锡
----------------	----------

端子基材	磷青铜
------	-----

端子形状和构造	正方形
---------	-----

端接特性

矩形端接柱体和尾部厚度	.4 mm[.015 in]
-------------	----------------

矩形端接柱体和尾部宽度	.45 mm[.017 in]
-------------	-----------------

端接柱体和尾部长度的	2.9 mm[.114 in]
------------	-----------------

PCB 端接方法	通孔 - 焊接
----------	---------

机械附件

安装孔直径	2.7 mm
-------	--------

接合对准	不带
------	----

PCB 安装对准	不带
----------	----

PCB 安装固定	带有
----------	----

PCB 安装固定类型	安装孔
------------	-----

接合固定	带有
------	----

接合固定类型	锁闩, 锁闩
--------	--------

连接器安装类型	板安装
---------	-----

壳体特性

外壳材料	PBT
------	-----

中心线 (间距)	1.27 mm[.05 in]
----------	-----------------

尺寸

行间距	2.54 mm[.1 in]
-----	----------------

使用环境

工作温度范围	-55 – 105 °C[-67 – 221 °F]
--------	----------------------------

操作/应用

屏蔽	是
----	---

电路应用	Signal
------	--------

行业标准

UL 阻燃性等级	UL 94V-0
----------	----------

包装特性

封装数量	9
封装方法	Tray

产品合规性

如需合规文档，请访问 [TE 官网产品页面](#)。>

欧盟RoHS指令2011/65/EU	符合
欧盟ELV指令2000/53/EC	符合
中国电器电子产品有害物质限制使用管理办法（China RoHS 2，工业和信息化部携七部委2016年第32号令	没有超出阈值的受限材料
欧盟REACH法规(EC) No. 1907/2006	欧洲化学品管理局最新发布的SVHC候选清单: 2024年1月（240） SVHC候选清单的声明更新至: 2024年1月（240） 不含REACH SVHC
卤素含量	非低卤素 - 包含 Br 或 Cl > 900 ppm。
焊接工艺能力	波峰焊接可达到 265°C

产品合规免责声明

此信息基于对供应商的合理调查以及TE对供应商提供的信息的现有认知。此信息可能发生变化。经TE确认符合欧盟RoHS的产品编号，产品均质材料中铅、六价铬、汞、PBB、PBDE、DEHP、BBP、DBP和DIBP的最大浓度不超过0.1%，镉的最大浓度不超过0.01%或符合指令2011/65/EU(RoHS2)及其修订指令规定的豁免。根据2011/65/EU指令要求电子电气产品需要进行CE标识。元器件产品通常无需进行CE标识。经TE确认符合欧盟ELV指令的产品编号，产品均质材料中，铅、六价铬和汞的最大浓度不超过0.1%，镉的最大浓度不超过0.01%（按重量计算），或符合指令2000/53/EC(ELV)附录中规定的豁免。关于欧盟REACH法规，TE目前提供的此产品编号的物品中高度关注物质（SVHC）的信息是基于欧洲化学品管理局（ECHA）最新发布的“物品中物质的要求指南”，链接如下：<https://echa.europa.eu/guidance-documents/guidance-on-reach>

配套部件



该系列中的其他产品 | [AMPLIMITE 0.50 Series](#)



IDC D-Sub 连接器(64)



PCB D-Sub 连接器(172)



插入和拔出工具(1)



连接器后盖(31)

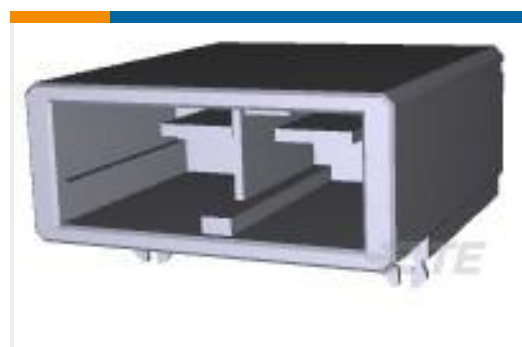


连接器盖帽(21)



连接器硬件(7)

客户还购买了

TE 产品编号1-353079-2
DYNAMIC D-5200 HDR H ASSY 2PTE 产品编号2-178139-2
DYNAMIC 3200 HDR H 6P ASSYTE 产品编号1376009-1
Header Assembly: Wire-to-Board, 5A,
gold platedTE 产品编号2-2176231-5
3522 100R 1% 3WTE 产品编号3-1827233-6
.5FHP05H,440,B,GIG,08/Sn,HT,NSTE 产品编号350777-1
02P UMNL PLUG HSGTE 产品编号1-770166-0
02P MINI-UMNL ASSY VO SNNI*TE 产品编号2110819-1
QSFP+ Enh EVERCLEAR PT Conn

文档

产品图纸

[AMPLIMITE 050-2B HOR 20P M2.5](#)

英文版本

CAD 文件

[3D PDF](#)

3D

下载查看

[ENG_CVM_CVM_5174225-1_A_c-5174225-1-a.2d_dxf.zip](#)



英文版本

下载查看

[ENG_CVM_CVM_5174225-1_A_c-5174225-1-a.3d_igs.zip](#)

英文版本

下载查看

[ENG_CVM_CVM_5174225-1_A_c-5174225-1-a.3d_stp.zip](#)

英文版本

下载CAD文件代表我接受和同意[使用条款](#)。

产品规格

产品规格

英文版本

产品规格

英文版本