

5173033-3 ✓ 有效

TE 内部编号 5173033-3

Housing, Receptacle, Wire-to-Wire / Wire-to-Board, 20 Position, .197 in [5 mm] Centerline, 2 Row, Blue, Wire & Cable, Power & Signal

[在 TE 官网查看>](#)



[连接器](#) > [PCB 连接器](#) > [线对板连接器](#) > [线到板连接器组件和护套](#) > [Standard Drawer Receptacle Housings](#)



连接器产品类型: **外壳**

连接器和壳体类型: **母端, 母端**

连接器系统: **线到板, 线到线**

位数: 20

中心线 (间距) : 5 mm [.197 in]

[所有 Standard Drawer Receptacle Housings \(12\)](#)

产品特性

产品类型特性

连接器产品类型	外壳
连接器和壳体类型	母端, 母端
连接器系统	线到板, 线到线
可密封	否
连接器和端子端接到	电线和电缆

结构特性

信号位置数量	4
位数	20
行数	2

电气特征

工作电压	250 V
------	-------

主体特性

主要产品颜色	蓝色
--------	----

机械附件

PCB 安装固定	不带
接合固定	不带
连接器安装类型	电缆安装 (自由悬挂)

壳体特性

外壳材料	PBT GF
中心线 (间距)	5 mm[.197 in]

尺寸

连接器长度	81.28 mm[3.2 in]
连接器高度	26.3 mm[1.035 in]
连接器宽度	25 mm
线径	.22 – 2.18 mm ²
行间距	9.9 mm[.389 in]

使用环境

工作温度范围	-20 – 120 °C[-4 – 248 °F]
--------	---------------------------

操作/应用

电路应用	电源和信号
------	-------

行业标准

UL 阻燃性等级	UL 94V-0
----------	----------

包装特性

封装方法	盒和纸箱
------	------

产品合规性

如需合规文档，请访问 [TE 官网产品页面](#)。>

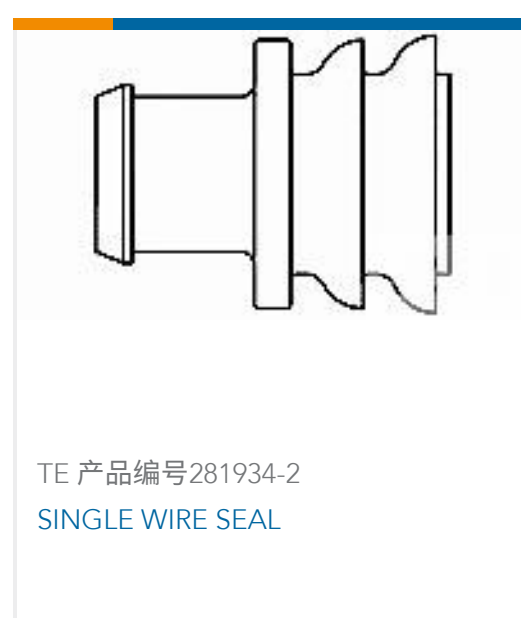
欧盟RoHS指令2011/65/EU	符合且适用豁免
欧盟ELV指令2000/53/EC	符合且适用豁免
中国电器电子产品有害物质限制使用管理办法 (China RoHS 2, 工业和信息化部携七部委2016年第32号令)	受限材料超出阈值
欧盟REACH法规(EC) No. 1907/2006	欧洲化学品管理局最新发布的SVHC候选清单: 2024年1月 (240) SVHC候选清单的声明更新至: 2022年1月 (223) 超过限值的SVHC: Pb (3.7% in Component) 物品安全使用说明: 使用本产品时不要进食、饮水或吸烟。作业后彻底清洗。如果可能, 请回收再利用, 如需废弃处置, 请遵守当地有关法规。
卤素含量	非低卤素 - 包含 Br 或 Cl > 900 ppm。
焊接工艺能力	不适合采用焊接工艺

此信息基于对供应商的合理调查以及TE对供应商提供的信息的现有认知。此信息可能发生变化。经TE确认符合欧盟RoHS的产品编号，产品均质材料中铅、六价铬、汞、PBB、PBDE、DEHP、BBP、DBP和DIBP的最大浓度不超过0.1%，镉的最大浓度不超过0.01%或符合指令2011/65/EU(RoHS2)及其修订指令规定的豁免。根据2011/65/EU指令要求电子电气产品需要进行CE标识。元器件产品通常无需进行CE标识。经TE确认符合欧盟ELV指令的产品编号，产品均质材料中，铅、六价铬和汞的最大浓度不超过0.1%，镉的最大浓度不超过0.01%（按重量计算），或符合指令2000/53/EC(ELV)附录中规定的豁免。关于欧盟REACH法规，TE目前提供的此产品编号的物品中高度关注物质（SVHC）的信息是基于欧洲化学品管理局（ECHA）最新发布的“物品中物质的要求指南”，链接如下：<https://echa.europa.eu/guidance-documents/guidance-on-reach>

配套部件



客户还购买了



文档

产品图纸

20P DRAWER CONN FINALE

英文版本

CAD 文件

3D PDF

英文版本

下载查看



[ENG_CVM_5173033-3_A.2d_dxf.zip](#)

英文版本

下载查看

[ENG_CVM_5173033-3_A.3d_igs.zip](#)

英文版本

下载查看

[ENG_CVM_5173033-3_A.3d_stp.zip](#)

英文版本

下载CAD文件代表我接受和同意 [使用条款](#)。

数据表/目录页

[POWER_CONNECTORS_CATALOG_SEC02_CABLE_MOUNTED](#)

英文版本

产品规格

[Crimping Drawer Connector Contacts](#)

英文版本

应用规格

英文版本

机构认证

[UL](#)

英文版本