



## 产品合规性

如需合规文档，请访问 [TE 官网产品页面](#)。>

欧盟RoHS指令2011/65/EU	符合
欧盟ELV指令2000/53/EC	符合
中国电器电子产品有害物质限制使用管理办法（China RoHS 2，工业和信息化部携七部委2016年第32号令	没有超出阈值的受限材料
欧盟REACH法规(EC) No. 1907/2006	欧洲化学品管理局最新发布的SVHC候选清单: 2024年1月 (240) SVHC候选清单的声明更新至: 2023年6月 (235) 不含REACH SVHC
卤素含量	非低卤素 - 包含 Br 或 Cl > 900 ppm。
焊接工艺能力	不适合采用焊接工艺

### 产品合规免责声明

此信息基于对供应商的合理调查以及TE对供应商提供的信息的现有认知。此信息可能发生变化。经TE确认符合欧盟RoHS的产品编号，产品均质材料中铅、六价铬、汞、PBB、PBDE、DEHP、BBP、DBP和DIBP的最大浓度不超过0.1%，镉的最大浓度不超过0.01%或符合指令2011/65/EU(RoHS2)及其修订指令规定的豁免。根据2011/65/EU指令要求电子电气产品需要进行CE标识。元器件产品通常无需进行CE标识。经TE确认符合欧盟ELV指令的产品编号，产品均质材料中，铅、六价铬和汞的最大浓度不超过0.1%，镉的最大浓度不超过0.01%（按重量计算），或符合指令2000/53/EC(ELV)附录中规定的豁免。关于欧盟REACH法规，TE目前提供的此产品编号的物品中高度关注物质(SVHC)的信息是基于欧洲化学品管理局(ECHA)最新发布的“物品中物质的要求指南”，链接如下：<https://echa.europa.eu/guidance-documents/guidance-on-reach>

## 该系列中的其他产品 | NPVF

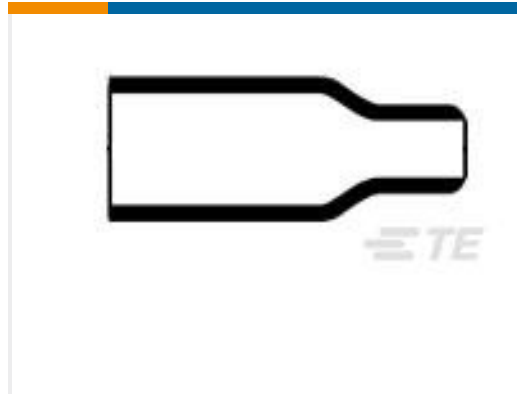


标准标签(6)

## 客户还购买了



TE 产品编号 YDTS20W09-35SAV001  
RECP ASSY



TE 产品编号 829193-000  
202A111-25/86-0



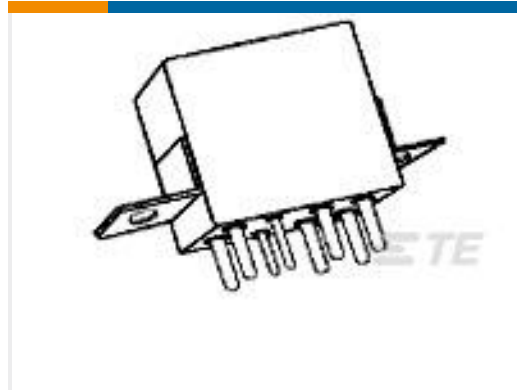
TE 产品编号 YDTS24W13-35SAV001  
RECP ASSY



TE 产品编号 YDTS26W23-35PNV001  
PLUG ASSY



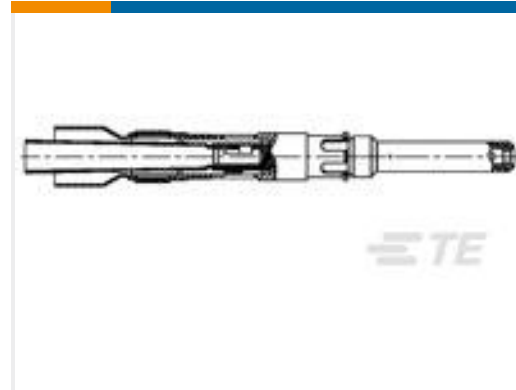
TE 产品编号 EM7081-000  
THA-PDKG-09



TE 产品编号 5-1617758-4  
FCB-205-0228M=M83536/2-028M



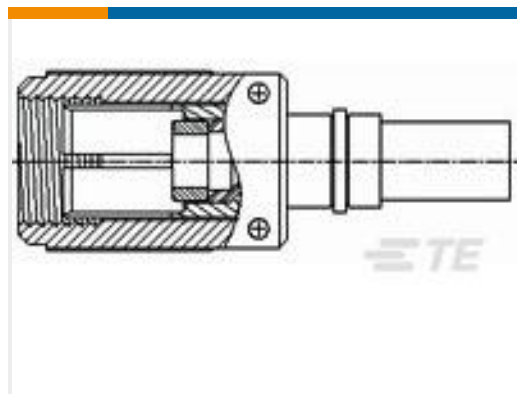
TE 产品编号 521076-000  
D-181-1220-90/9



TE 产品编号 047703-000  
D-602-0126



TE 产品编号 4160-204-1631L  
CONT PIN



TE 产品编号 601154-000  
D-621-0011

## 文档

### 产品规格

IDENTIFICATION PRINTER PRODUCT RIBBON MATRIX

英文版本