

连接器 > 端子 > 射频端子

端子类型: **插座**连接器和端子端接到: **电线和电缆**端子方向: **直式**

与射频电缆类型兼容: RG 178, RG 178A, RG 178B, RG 196, RG 196A, RG 196DB

端子接触部电镀材料: **金**

产品特性

产品类型特性

连接器和端子端接到	电线和电缆
与射频电缆类型兼容	RG 178, RG 178A, RG 178B, RG 196, RG 196A, RG 196DB

电气特征

阻抗选项	不匹配
------	-----

主体特性

外壳基材	黄铜
外壳电镀材料	金

接触件特性

	30 μ m
端子类型	插座
端子方向	直式
端子接触部电镀材料	金
端子接合固定	不带
端子额定电流 (最大值)	1 A

使用环境

工作温度范围	-65 – 125 °C[-85 – 257 °F]
--------	----------------------------

操作/应用

电路应用	Signal
------	--------

包装特性

封装方法	Carton
------	--------

其他

电介质材料	聚丙烯
-------	-----

产品合规性

如需合规文档，请访问 [TE 官网产品页面](#)。>

欧盟RoHS指令2011/65/EU	符合且适用豁免
--------------------	---------

欧盟ELV指令2000/53/EC	符合且适用豁免
-------------------	---------

中国电器电子产品有害物质限制使用管理办法（China RoHS 2，工业和信息化部携七部委2016年第32号令	受限材料超出阈值
---	----------

欧盟REACH法规(EC) No. 1907/2006	<p>欧洲化学品管理局最新发布的SVHC候选清单: 2024年1月 (240)</p> <p>SVHC候选清单的声明更新至: 2021年7月 (219)</p> <p>超过限值的SVHC:</p> <p>Pb (4% in Component Part)</p> <p>物品安全使用说明: 使用本产品时不要进食、饮水或吸烟。作业后彻底清洗。如果可能，请回收再利用，如需废弃处置，请遵守当地有关法规。</p>
-----------------------------	--

卤素含量	低卤素 - 每种均质材料的 Br、Cl、F、I < 900 ppm。也不含 BFR/CFR/PVC
------	---

焊接工艺能力	不适合采用焊接工艺
--------	-----------

产品合规免责声明

此信息基于对供应商的合理调查以及TE对供应商提供的信息的现有认知。此信息可能发生变化。经TE确认符合欧盟RoHS的产品编号，产品均质材料中铅、六价铬、汞、PBB、PBDE、DEHP、BBP、DBP和DIBP的最大浓度不超过0.1%，镉的最大浓度不超过0.01%或符合指令2011/65/EU(RoHS2)及其修订指令规定的豁免。根据2011/65/EU指令要求电子电气产品需要进行CE标识。元器件产品通常无需进行CE标识。经TE确认符合欧盟ELV指令的产品编号，产品均质材料中，铅、六价铬和汞的最大浓度不超过0.1%，镉的最大浓度不超过0.01%（按重量计算），或符合指令2000/53/EC(ELV)附录中规定的豁免。关于欧盟REACH法规，TE目前提供的此产品编号的物品中高度关注物质（SVHC）的信息是基于欧洲化学品管理局（ECHA）最新发布的“物品中物质的要求指南”，链接如下：<https://echa.europa.eu/guidance-documents/guidance-on-reach>

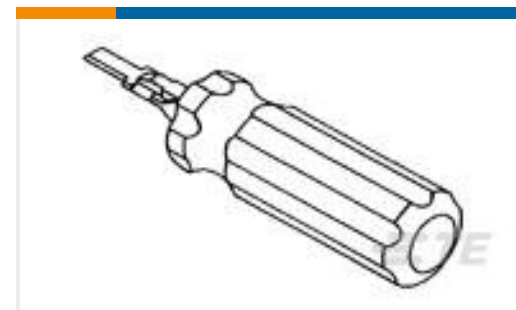
客户还购买了



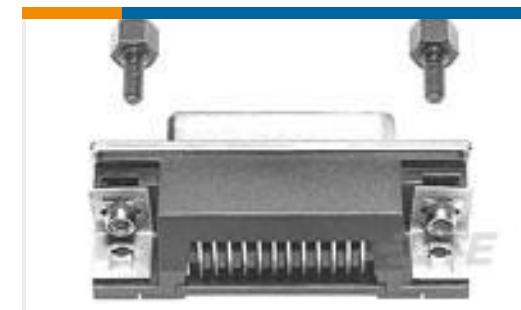
TE 产品编号2213258-2
LUMAWISE LED HOLDER Z50 STD
PROFILE 2121



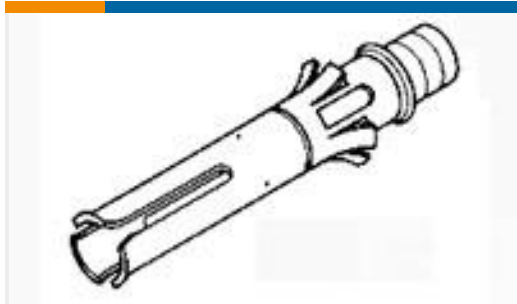
TE 产品编号NB16602001
RW-175-3/64-0-STK



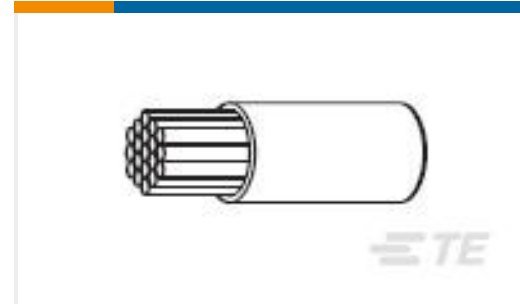
TE 产品编号305183
EXTRACT TOOL TYPE 2 20-16



TE 产品编号554808-1
HDW KIT, STDOFF STUD METRIC



TE 产品编号51565-1
SUB MIN SOCKET



TE 产品编号2047723001
FLHTC0311-0.25-2



TE 产品编号GAG30K5D1014
GLS2-PROBE 30K+/-0.7°C -0-30°C



TE 产品编号GAG30K5D1022
GLS2-PROBE 30K +/- 0.2°C 0-70C

文档

产品图纸

SUB MIN SOCKET

英文版本

CAD 文件

3D PDF

3D

下载查看

[ENG_CVM_CVM_51565-2_AJ.2d_dxf.zip](#)

英文版本

下载查看

[ENG_CVM_CVM_51565-2_AJ.3d_igs.zip](#)

英文版本

下载查看

[ENG_CVM_CVM_51565-2_AJ.3d_stp.zip](#)

英文版本

下载CAD文件代表我接受和同意 [使用条款](#)。

数据表/目录页

[AMP Circular Connectors for Commercial Signal & Power Applications](#)

英文版本

[COAXICON Contacts](#)

英文版本

[Coaxial Contacts](#)

英文版本

[M_SERIES_PIN_AND_SOCKET_CONNECTORS](#)

英文版本



产品规格

[产品规格](#)

英文版本

[产品规格](#)

英文版本

使用说明书

[使用说明书 \(美国\)](#)

日语

[使用说明书 \(美国\)](#)

英文版本

[使用说明书 \(美国\)](#)

英文版本

[Instruction/Maintenance/Inspection Sheet Subminiature COAXICON](#)

英文版本

机构认证

[机构批件](#)

英文版本

[机构批件](#)

英文版本