

5148528-1 ✓ 有效

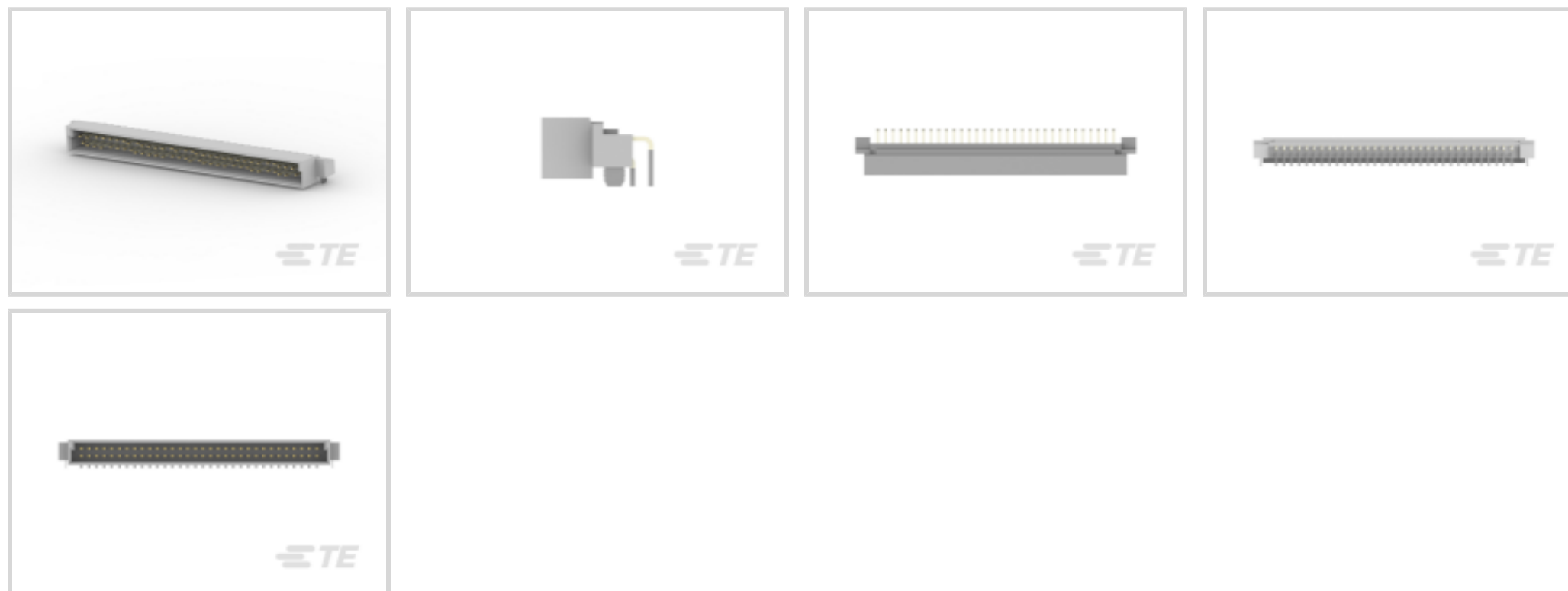
TE 内部编号 5148528-1

Eurocard Connectors, Plug, Board-to-Board, 64 Position, .1 in [2.54 mm] Centerline, Printed Circuit Board, 2 Row, Right Angle, 32 Column

[在 TE 官网查看>](#)



连接器 > PCB 连接器 > 背板连接器 > Eurocard 连接器



连接器和壳体类型: 插头

连接器系统: 板对板

端接柱体和尾部长度: 2.64 mm [.104 in]

位数: 64

中心线 (间距) : 2.54 mm [.1 in]

产品特性

产品类型特性

连接器和壳体类型	插头
连接器系统	板对板
连接器和端子端接到	印刷电路板
DIN 尺寸	标准
DIN 级别	II

结构特性

位数	64
行数	2
PCB 安装方向	直角
列数	32
信号位置数量	64
装载行	A, B

端接特性

端接柱体和尾部长度	2.64 mm [.104 in]
-----------	-------------------

机械附件

连接器安装类型	板安装
---------	-----

壳体特性

中心线 (间距)	2.54 mm[.1 in]
----------	----------------

尺寸

行间距	2.54 mm[.1 in]
-----	----------------

使用环境

工作温度范围	-55 – 105 °C[-67 – 221 °F]
--------	----------------------------

操作/应用

电路应用	Signal
------	--------

产品合规性

如需合规文档，请访问 [TE 官网产品页面](#)。>

欧盟RoHS指令2011/65/EU	符合
欧盟ELV指令2000/53/EC	符合
中国电器电子产品有害物质限制使用管理办法（China RoHS 2，工业和信息化部携七部委2016年第32号令	没有超出阈值的受限材料
欧盟REACH法规(EC) No. 1907/2006	欧洲化学品管理局最新发布的SVHC候选清单: 2024年1月 (240) SVHC候选清单的声明更新至: 2024年1月 (240) 不含REACH SVHC
卤素含量	低卤素 - 每种均质材料的 Br、Cl、F、I < 900 ppm。也不含 BFR/CFR/PVC
焊接工艺能力	回流焊接可达到 260°C

产品合规免责声明

此信息基于对供应商的合理调查以及TE对供应商提供的信息的现有认知。此信息可能发生变化。经TE确认符合欧盟RoHS的产品编号，产品均质材料中铅、六价铬、汞、PBB、PBDE、DEHP、BBP、DBP和DIBP的最大浓度不超过0.1%，镉的最大浓度不超过0.01%或符合指令2011/65/EU(RoHS2)及其修订指令规定的豁免。根据2011/65/EU指令要求电子电气产品需要进行CE标识。元器件产品通常无需进行CE标识。经TE确认符合欧盟ELV指令的产品编号，产品均质材料中，铅、六价铬和汞的最大浓度不超过0.1%，镉的最大浓度不超过0.01%（按重量计算），或符合指令2000/53/EC(ELV)附录中规定的豁免。关于欧盟REACH法规，TE目前提供的此产品编号的物品中高度关注物质(SVHC)的信息是基于欧洲化学品管理局(ECHA)最新发布的“物品中物质的要求指南”，链接如下：<https://echa.europa.eu/guidance-documents/guidance-on-reach>

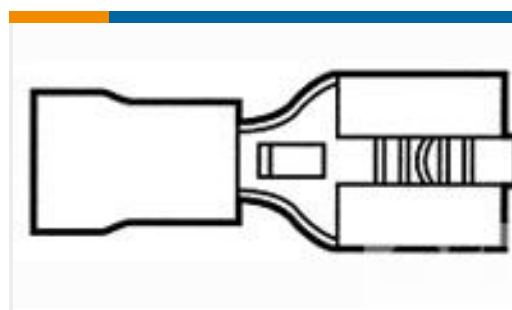
客户还购买了



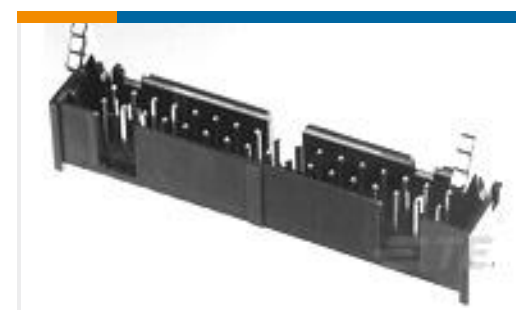
TE 产品编号320551
PIDG R 22-16 COMM 22-18 MIL 8



TE 产品编号32050
PIDG SPD 22-16 COMM 22-18MIL 8



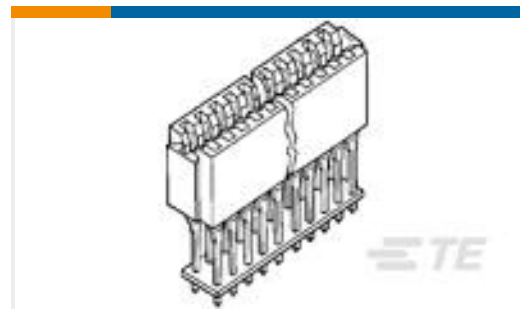
TE 产品编号8-640905-1
RECEPT,PIDG FASTON 16-14 250



TE 产品编号2-1761606-6
IDC LOW PRO HDR 16P VERT LG LAT BLUE



TE 产品编号D561523001
RAY-101-4.0(100)



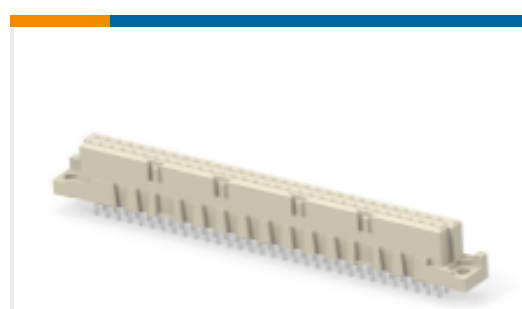
TE 产品编号1-5147490-0
Next Gen PACE Conn 10 POS 1X2



TE 产品编号641965-1
03P UMNL PIN HDR ASSY V2 NATL



TE 产品编号5-1879267-0
RP 2B 1M0 0.1% 15PPM 1K RL



TE 产品编号284166-E
STVB 64 F AB VV 7-00 TL 4,0 * 247
E007 1

文档

产品图纸

[ASSY,PIN,EURO,"B",LEAD-FREE,64](#)

英文版本

CAD 文件

[3D PDF](#)

3D

[下载查看](#)

[ENG_CVM_CVM_5148528-1_O.2d_dxf.zip](#)

英文版本

[下载查看](#)

[ENG_CVM_CVM_5148528-1_O.3d_igs.zip](#)

英文版本

[下载查看](#)

[ENG_CVM_CVM_5148528-1_O.3d_stp.zip](#)

英文版本

下载CAD文件代表我接受和同意 [使用条款](#)。

产品规格



应用规格

英文版本