

5146893-1 ✓ 有效



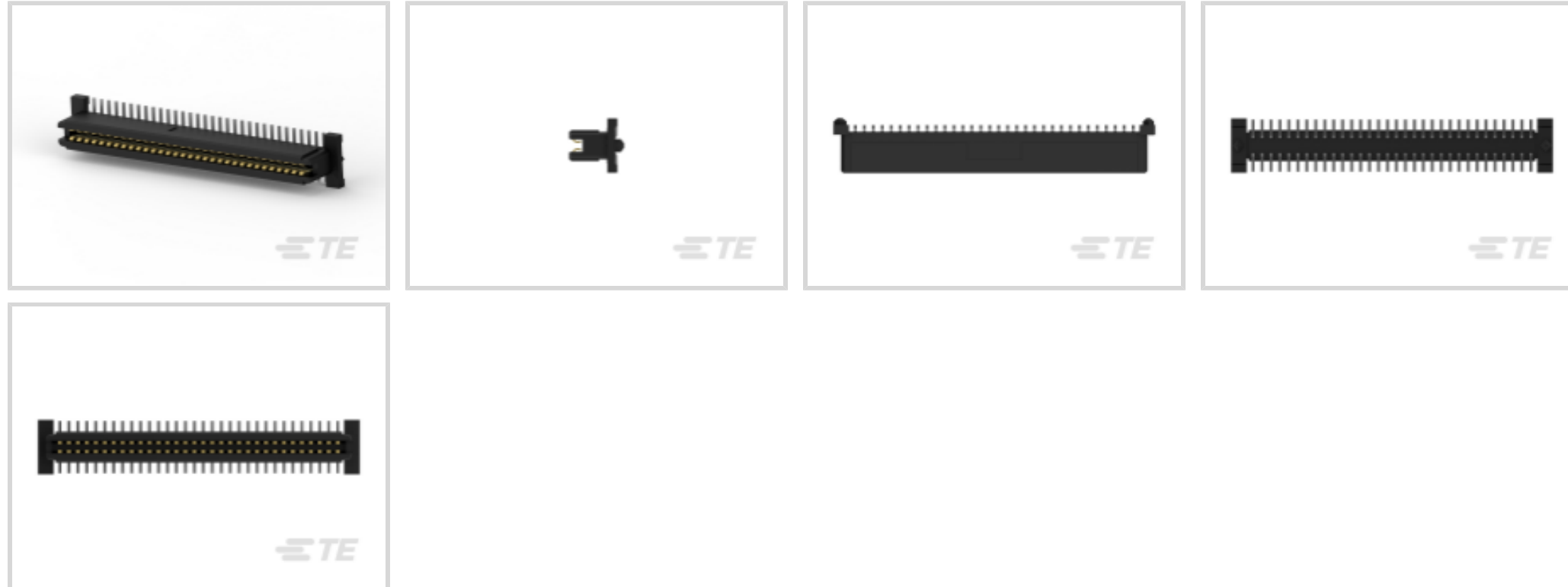
### Free Height

TE 内部编号 5146893-1

PCB Mount Receptacle, Vertical, Board-to-Board, 64 Position, 1 mm  
[.039 in] Centerline, Gold, Surface Mount, Signal, Black, Tape &  
Reel, Free Height

[在 TE 官网查看>](#)

连接器 > PCB 连接器 > PCB 板端连接器及母端 > 自由高度插座连接器：板对板，垂直，64，1mm



连接器系统: 板对板

位数: 64

中心线 (间距) : 1 mm [.039 in]

PCB 安装方向: 垂直

PCB 端接方法: 表面贴装

[所有 自由高度插座连接器：板对板，垂直，64，1mm \(57\)](#)

## 产品特性

### 产品类型特性

连接器系统	板对板
可密封	否
连接器和端子端接到	印刷电路板
PCB 连接器组件类型	PCB 安装母端

### 结构特性

列数	32
板对板配置	平行
可堆叠	是
位数	64
PCB 安装方向	垂直

### 电气特征

绝缘电阻	2 MΩ
------	------



工作电压	250 VAC
------	---------

### 信号特征

差分信号	是
------	---

### 主体特性

主要产品颜色	黑色
--------	----

### 接触件特性

PCB 端子端接区域电镀材料厚度	3.81 $\mu\text{m}$ [150 $\mu\text{in}$ ]
------------------	--

端子布局	直插式
------	-----

对接公端宽度	.63 mm[.024 in]
--------	-----------------

对接公端厚度	.2 mm[.008 in]
--------	----------------

端子底板材料厚度	1.27 $\mu\text{m}$ [50 $\mu\text{in}$ ]
----------	---

端子接合区域电镀材料厚度	.76 $\mu\text{m}$ [29.92 $\mu\text{in}$ ]
--------------	---

PCB 端子端接区域电镀材料表面涂层	哑光
--------------------	----

端子形状和构造	单梁
---------	----

PCB 端子端接区域电镀材料	锡
----------------	---

端子基材	磷青铜
------	-----

端子接触部电镀材料	金
-----------	---

端子类型	插座
------	----

端子额定电流 (最大值)	1 A
--------------	-----

### 端接特性

矩形端接柱体和尾部厚度	.2 mm[.008 in]
-------------	----------------

矩形端接柱体和尾部宽度	.3 mm[.012 in]
-------------	----------------

PCB 端接方法	表面贴装
----------	------

### 机械附件

PCB 安装对准类型	定位柱
------------	-----

接合对准类型	无
--------	---

接合固定	不带
------	----

PCB 安装固定类型	无
------------	---

接合对准	不带
------	----

PCB 安装对准	带有
----------	----

PCB 安装固定	不带
----------	----

### 壳体特性



接合入口位置	顶部
外壳材料	热塑性
中心线 (间距)	1 mm [.039 in]

### 尺寸

连接器长度	34.22 mm [1.347 in]
堆叠高度	8 mm, 9 mm, 10 mm [.394 in]
连接器高度	5.37 mm [.211 in]
连接器宽度	3.81 mm [150 in]

### 使用环境

工作温度范围	-55 – 110 °C [-67 – 230 °F]
--------	-----------------------------

### 操作/应用

装配工艺特点	拾放盖, 拾放盖
电路应用	Signal

### 行业标准

UL 等级	已认证
与机构/标准产品兼容	CSA, UL
与已批准的标准产品兼容	CSA LR7189, UL E28476
工业标准	IEEE 1386
UL 阻燃性等级	UL 94V-0

### 包装特性

封装数量	650
封装方法	卷带包装, 卷带包装

### 产品合规性

如需合规文档, 请访问 [TE 官网产品页面](#)。>

欧盟RoHS指令2011/65/EU	符合
欧盟ELV指令2000/53/EC	符合
中国电器电子产品有害物质限制使用管理办法 (China RoHS 2, 工业和信息化部携七部委2016年第32号令)	没有超出阈值的受限材料
欧盟REACH法规(EC) No. 1907/2006	欧洲化学品管理局最新发布的SVHC候选清单: 2024年1月 (240) SVHC候选清单的声明更新至: 2024年1月 (240) 不含REACH SVHC

### 卤素含量

低卤素 - 每种均质材料的 Br、Cl、F、I < 900 ppm。也不含 BFR/CFR/PVC

### 焊接工艺能力

回流焊接可达到 260°C

#### 产品合规免责声明

此信息基于对供应商的合理调查以及TE对供应商提供的信息的现有认知。此信息可能发生变化。经TE确认符合欧盟RoHS的产品编号，产品均质材料中铅、六价铬、汞、PBB、PBDE、DEHP、BBP、DBP和DIBP的最大浓度不超过0.1%，镉的最大浓度不超过0.01%或符合指令2011/65/EU(RoHS2)及其修订指令规定的豁免。根据2011/65/EU指令要求电子电气产品需要进行CE标识。元器件产品通常无需进行CE标识。经TE确认符合欧盟ELV指令的产品编号，产品均质材料中，铅、六价铬和汞的最大浓度不超过0.1%，镉的最大浓度不超过0.01%（按重量计算），或符合指令2000/53/EC(ELV)附录中规定的豁免。关于欧盟REACH法规，TE目前提供的此产品编号的物品中高度关注物质(SVHC)的信息是基于欧洲化学品管理局(ECHA)最新发布的“物品中物质的要求指南”，链接如下：<https://echa.europa.eu/guidance-documents/guidance-on-reach>

## 配套部件



## 该系列中的其他产品 | Free Height



## 客户还购买了





TE 产品编号6469048-1  
HMZD 4PR RA HDR 80P ASSY LF



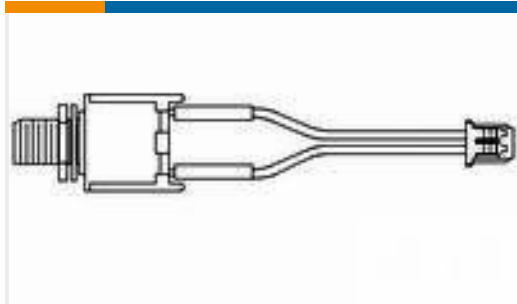
TE 产品编号2065657-1  
zd Plus, 4 pair, receptacle assy



TE 产品编号1-5767096-0  
MICT,REC,114,ASY,.025,TAPE,CAP



TE 产品编号5148334-2  
ASSY,PIN,EURO, "C",L-FREE,23/96,  
SELLOAD,



TE 产品编号1559528-1  
30-W2297F04A, CABLE ASSEMBLY

## 文档

### 产品图纸

[1FHR,64,30A/S,S,C,S08,09,10](#)

英文版本

### CAD 文件

#### 下载查看

[ENG\\_CVM\\_CVM\\_5146893-1\\_A.2d\\_dxf.zip](#)

英文版本

#### 3D PDF

3D

#### 下载查看

[ENG\\_CVM\\_CVM\\_5146893-1\\_A.3d\\_igs.zip](#)

英文版本

#### 下载查看

[ENG\\_CVM\\_CVM\\_5146893-1\\_A.3d\\_stp.zip](#)

英文版本

下载CAD文件代表我接受和同意 [使用条款](#)。

### 数据表/目录页

[Fine Pitch Stacking Connectors - 1.0mm Free Height \(FH\) \(IEEE 1386\) Connectors](#)

英文版本

### 产品规格

#### 应用规格

英文版本