

5145020-5 ✓ 有效

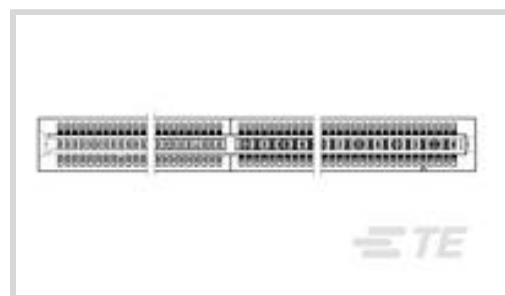
TE 内部编号 5145020-5

Standard Edge Connectors, Board-to-Board, 90 Position, .05 in [1.27 mm] Centerline, 45 Dual Positions, 2 Row, Brown, High Temperature Thermoplastic

[在 TE 官网查看>](#)



连接器 > PCB 连接器 > 卡边缘连接器 > 标准边缘连接器



连接器系统: 板对板

位数: 90

中心线 (间距) : 1.27 mm [.05 in]

双位置数量: 45

行数: 2

产品特性

产品类型特性

连接器系统	板对板
连接器和壳体类型	母端, 母端
连接器和端子端接到	印刷电路板

结构特性

位数	90
双位置数量	45
行数	2
连接器端子负载状态	满载
PCB 安装方向	垂直

电气特征

工作电压	203 VAC
------	---------

主体特性

主要产品颜色	褐色
--------	----

接触件特性

PCB 端子端接区域电镀材料厚度	2.54 μ m [100 μ in]
端子类型	插座
端子接合区域电镀材料厚度	.76 μ m
端子接触部电镀材料	金



PCB 端子端接区域电镀材料表面涂层	亮光
端子底板材料	镍
PCB 端子端接区域电镀材料	锡铅
端子基材	磷青铜
端子额定电流 (最大值)	1 A

端接特性

端接柱体和尾部长度的长度	3.18 mm[.125 in]
PCB 端接方法	通孔 - 焊接

机械附件

接合固定	不带
接合对准	带有
PCB 安装对准	不带
PCB 安装固定	带有
PCB 安装固定类型	板锁
连接器安装类型	板安装

壳体特性

中心线 (间距)	1.27 mm[.05 in]
外壳材料	高温热塑塑料

尺寸

接受卡厚度	1.37 – 1.78 mm[.054 – .07 in]
卡槽深度	7.62 mm[.3 in]
连接器高度	13.97 mm[.55 in]

使用环境

工作温度范围	-55 – 85 °C[-67 – 185 °F]
--------	---------------------------

操作/应用

电路应用	Signal
------	--------

包装特性

封装数量	35
封装方法	Box

产品合规性

如需合规文档，请访问 [TE 官网产品页面](#)。>



欧盟RoHS指令2011/65/EU	符合
欧盟ELV指令2000/53/EC	符合
中国电器电子产品有害物质限制使用管理办法（China RoHS 2，工业和信息化部携七部委2016年第32号令	没有超出阈值的受限材料
欧盟REACH法规(EC) No. 1907/2006	欧洲化学品管理局最新发布的SVHC候选清单: 2024年1月 (240) SVHC候选清单的声明更新至: 2024年1月 (240) 不含REACH SVHC
卤素含量	非低卤素 - 包含 Br 或 Cl > 900 ppm。
焊接工艺能力	波峰焊接可达到 265°C

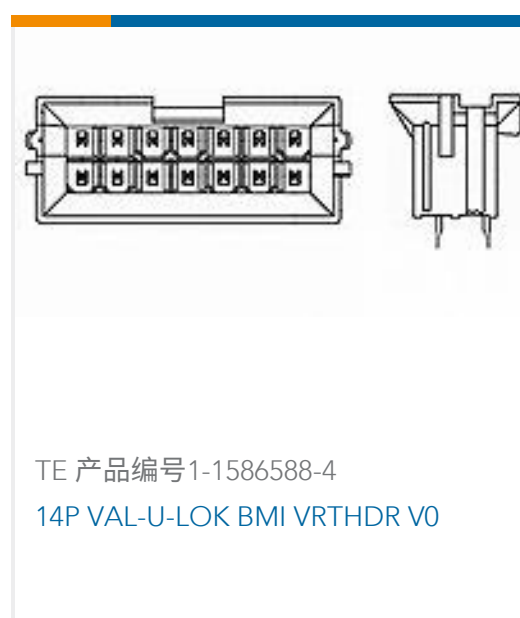
产品合规免责声明

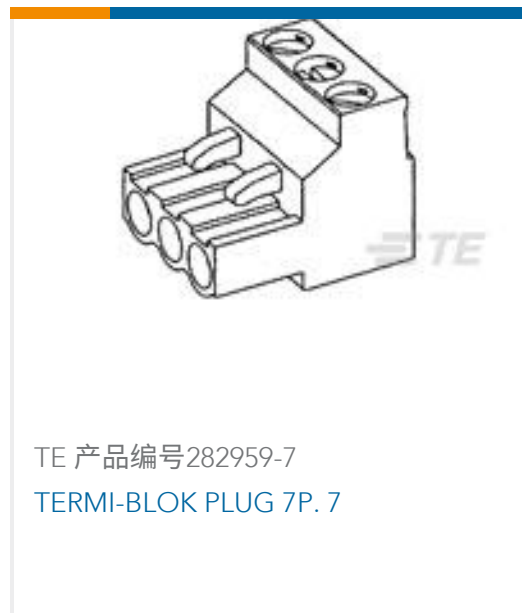
此信息基于对供应商的合理调查以及TE对供应商提供的信息的现有认知。此信息可能发生变化。经TE确认符合欧盟RoHS的产品编号，产品均质材料中铅、六价铬、汞、PBB、PBDE、DEHP、BBP、DBP和DIBP的最大浓度不超过0.1%，镉的最大浓度不超过0.01%或符合指令2011/65/EU(RoHS2)及其修订指令规定的豁免。根据2011/65/EU指令要求电子电气产品需要进行CE标识。元器件产品通常无需进行CE标识。经TE确认符合欧盟ELV指令的产品编号，产品均质材料中，铅、六价铬和汞的最大浓度不超过0.1%，镉的最大浓度不超过0.01%（按重量计算），或符合指令2000/53/EC(ELV)附录中规定的豁免。关于欧盟REACH法规，TE目前提供的此产品编号的物品中高度关注物质(SVHC)的信息是基于欧洲化学品管理局(ECHA)最新发布的“物品中物质的要求指南”，链接如下：<https://echa.europa.eu/guidance-documents/guidance-on-reach>

配套部件



客户还购买了





文档

产品图纸

CONNECTOR ASSEMBLY, DUAL POSITIONS, .050

英文版本

CAD 文件

3D PDF

英文版本

下载查看

[ENG_CVM_5145020-5_O.2d_dxf.zip](#)

英文版本

下载查看

[ENG_CVM_5145020-5_O.3d_igs.zip](#)

英文版本

下载查看

[ENG_CVM_5145020-5_O.3d_stp.zip](#)

英文版本

下载CAD文件代表我接受和同意 [使用条款](#)。

产品规格

应用规格

英文版本

应用规格

英文版本