

5111448-5 ✓ 有效

AMP-LATCH

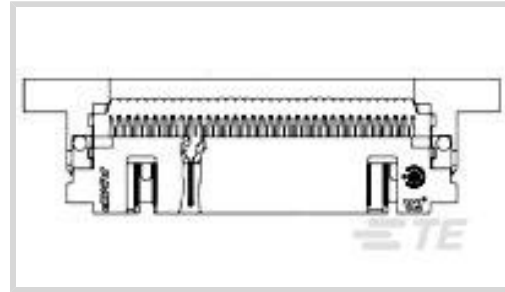
TE 内部编号 5111448-5

Ribbon Cable Connectors, Wire-to-Wire, 24 Position, 2.54 mm [.1 in] Centerline, 2 Row, Plug, Keyed Mating Alignment Type, Wire & Cable, Signal

[在 TE 官网查看>](#)



连接器 > PCB 连接器 > 线对板连接器 > FFC、FPC 和带状连接器 > 带状电缆连接器



连接器系统: 线到线

位数: 24

中心线 (间距) : 2.54 mm [.1 in]

PCB 安装固定: 不带

行间距: 2 mm [.1 in]

产品特性

产品类型特性

带状电缆连接器接头类型	带罩
连接器产品类型	连接器组件
连接器系统	线到线
连接器和壳体类型	插头
连接器和端子端接到	电线和电缆

结构特性

位数	24
行数	2

电气特征

绝缘电阻	5000 MΩ
工作电压	250 VAC

主体特性

主要产品颜色	黑色
--------	----

接触件特性

端子接触部长度	6.1 mm [.24 in]
接合方柱尺寸	.64 mm [.025 in]
端子类型	插针
导线端子端接区域电镀厚度	2.54 μm [100 μin]

导线端子端接区域电镀材料	锡
端子接合区域电镀材料厚度	.76 μm [30 μin]
端子形状和构造	正方形
PCB 端子端接区域电镀材料	锡
端子基材	磷青铜
端子额定电流（最大值）	1 A

端接特性

线缆端接方法	绝缘刺破 (IDC)
--------	------------

机械附件

接合对准	带有
PCB 安装对准	不带
面板安装特性	不带
面板安装特性类型	安装耳
PCB 安装固定	不带
接合对准类型	键控
接合固定	不带
连接器安装类型	电缆安装（自由悬挂）

壳体特性

中心线（间距）	2.54 mm[.1 in]
---------	----------------

尺寸

带罩端尺寸	3.81 mm[.15 in]
连接器长度	55.27 mm[2.176 in]
连接器高度	14.48 mm[.57 in]
连接器宽度	8.38 mm[.33 in]
线径	.08 – .15 mm ²
兼容的绝缘直径范围	.81 – .97 mm[.032 – .038 in]
行间距	2 mm[.1 in]

使用环境

工作温度范围	-65 – 105 °C[-85 – 221 °F]
--------	----------------------------

操作/应用

电路应用	Signal
------	--------

行业标准



UL 等级	获得认可
与机构/标准产品兼容	CSA, UL
与已批准的标准产品兼容	CSA LR7189, UL E28476
UL 阻燃性等级	UL 94V-0

包装特性

封装数量	20
封装方法	Tray, 盒和托盘

产品合规性

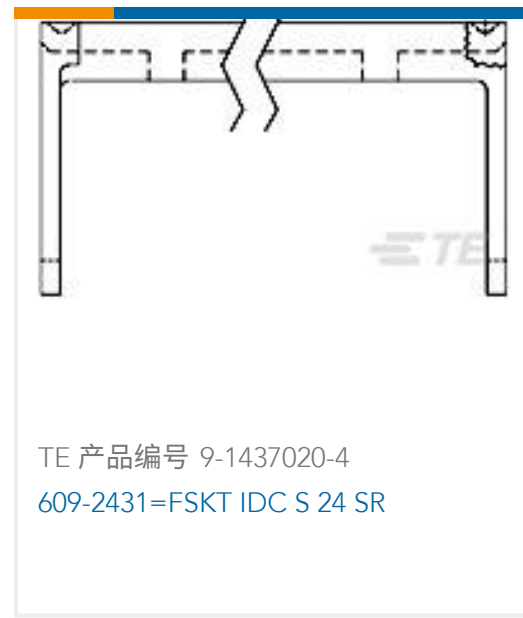
如需合规文档，请访问 [TE 官网产品页面](#)。>

欧盟RoHS指令2011/65/EU	符合
欧盟ELV指令2000/53/EC	符合
中国电器电子产品有害物质限制使用管理办法（China RoHS 2，工业和信息化部携七部委2016年第32号令	没有超出阈值的受限材料
欧盟REACH法规(EC) No. 1907/2006	欧洲化学品管理局最新发布的SVHC候选清单: 2024年1月（240） SVHC候选清单的声明更新至: 2024年1月（240） 不含REACH SVHC
卤素含量	非低卤素 - 包含 Br 或 Cl > 900 ppm。
焊接工艺能力	不适合采用焊接工艺

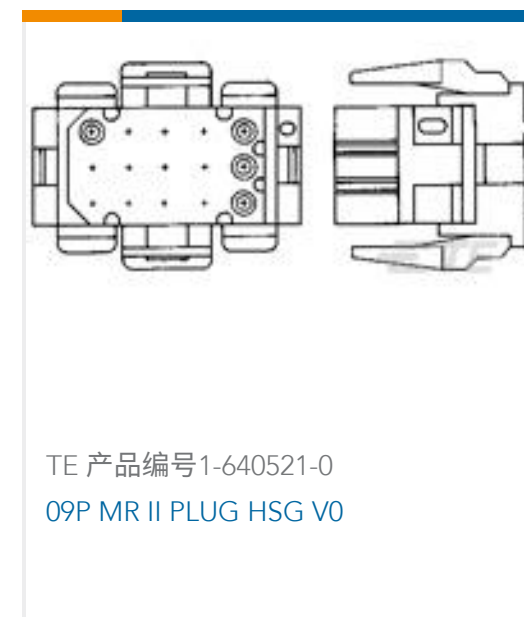
产品合规免责声明

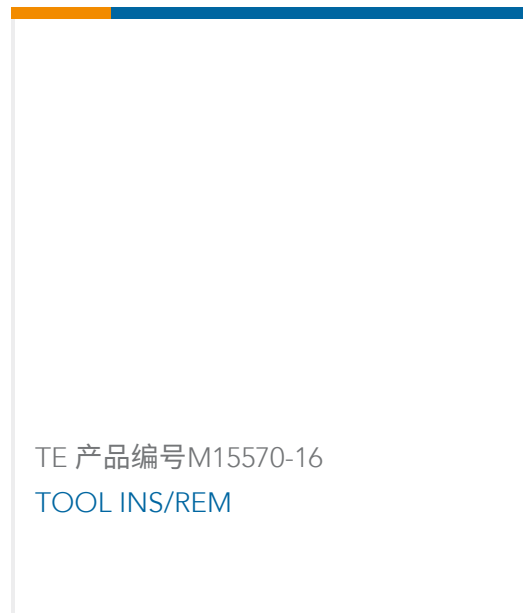
此信息基于对供应商的合理调查以及TE对供应商提供的信息的现有认知。此信息可能发生变化。经TE确认符合欧盟RoHS的产品编号，产品均质材料中铅、六价铬、汞、PBB、PBDE、DEHP、BBP、DBP和DIBP的最大浓度不超过0.1%，镉的最大浓度不超过0.01%或符合指令2011/65/EU(RoHS2)及其修订指令规定的豁免。根据2011/65/EU指令要求电子电气产品需要进行CE标识。元器件产品通常无需进行CE标识。经TE确认符合欧盟ELV指令的产品编号，产品均质材料中，铅、六价铬和汞的最大浓度不超过0.1%，镉的最大浓度不超过0.01%（按重量计算），或符合指令2000/53/EC(ELV)附录中规定的豁免。关于欧盟REACH法规，TE目前提供的此产品编号的物品中高度关注物质（SVHC）的信息是基于欧洲化学品管理局（ECHA）最新发布的“物品中物质的要求指南”，链接如下：<https://echa.europa.eu/guidance-documents/guidance-on-reach>

配套部件



客户还购买了





文档

产品图纸

024 UNIV I/O 30DP SLOT

英文版本

CAD 文件

3D PDF

3D

下载查看

[ENG_CVM_CVM_5111448-5_B.2d_dxf.zip](#)

英文版本

下载查看

[ENG_CVM_CVM_5111448-5_B.3d_igs.zip](#)

英文版本

下载查看

[ENG_CVM_CVM_5111448-5_B.3d_stp.zip](#)

英文版本

下载CAD文件代表我接受和同意[使用条款](#)。

数据表/目录页

Ribbon Cable Interconnect Solutions

英文版本

产品规格

应用规格

英文版本

机构认证

机构批件

英文版本