

5111105-5 ✓ 有效

AMP-LATCH | AMP-LATCH Universal Headers

TE 内部编号 5111105-5

Ribbon Cable Connectors, Wire-to-Wire, 24 Position, 2.54 mm [.1 in] Centerline, Right Angle, Through Hole - Solder, 2 Row, AMP-LATCH Universal Headers

[在 TE 官网查看>](#)



[连接器](#) > [PCB 连接器](#) > [线对板连接器](#) > [FFC、FPC 和带状连接器](#) > [带状电缆连接器](#) > [AMP 锁门通用插头](#)



连接器系统: **线到线**

位数: 24

中心线 (间距) : 2.54 mm [.1 in]

PCB 安装固定: **带有**

PCB 安装固定类型: **螺钉安装**

[所有 AMP 锁门通用插头 \(525\)](#)

## 产品特性

### 产品类型特性

带状电缆连接器接头类型	通用弹射板端连接器
连接器产品类型	连接器组件
连接器系统	线到线
连接器和壳体类型	插头
连接器和端子端接到	印刷电路板

### 结构特性

位数	24
PCB 安装方向	直角
行数	2

### 电气特征

绝缘电阻	5000 MΩ
工作电压	250 VAC

### 主体特性

主要产品颜色	红色
连接器外形	标准

### 接触件特性

接合方柱尺寸	.64 mm[.025 in]
PCB 端子端接区域电镀材料厚度	2.54 $\mu$ m[100 $\mu$ in]
端子类型	插针
端子接合区域电镀材料厚度	.76 $\mu$ m[30 $\mu$ in]
端子接触部电镀材料	金
端子形状和构造	正方形
PCB 端子端接区域电镀材料	锡
端子基材	磷青铜
端子额定电流（最大值）	1 A

### 端接特性

圆形端接柱体和尾部直径	.64 mm[.025 in]
端接柱体和尾部长度的	2.79 mm[.11 in]
PCB 端接方法	通孔 - 焊接

### 机械附件

接合对准	带有
PCB 安装对准	不带
面板安装特性	不带
PCB 安装固定	带有
PCB 安装固定类型	螺钉安装
接合对准类型	中心, 双极化杆
接合固定	不带
连接器安装类型	板安装

### 壳体特性

外壳材料	PCT
中心线（间距）	2.54 mm[.1 in]

### 尺寸

带罩端尺寸	3.81 mm[.15 in]
连接器长度	49.78 mm[1.96 in]
连接器高度	8.64 mm[.548 in]
行间距	2.54 mm[.1 in]

### 使用环境

壳体温度额定值	高
---------	---

工作温度范围	-65 – 105 °C[-85 – 221 °F]
--------	----------------------------

### 操作/应用

电路应用	Signal
------	--------

### 行业标准

UL 阻燃性等级	UL 94V-0
----------	----------

### 包装特性

封装数量	30
------	----

封装方法	Box
------	-----

### 产品合规性

如需合规文档，请访问 [TE 官网产品页面](#)。>

欧盟RoHS指令2011/65/EU	符合
欧盟ELV指令2000/53/EC	符合
中国电器电子产品有害物质限制使用管理办法（China RoHS 2，工业和信息化部携七部委2016年第32号令	没有超出阈值的受限材料
欧盟REACH法规(EC) No. 1907/2006	欧洲化学品管理局最新发布的SVHC候选清单: 2024年1月（240） SVHC候选清单的声明更新至: 2024年1月（240） 不含REACH SVHC
卤素含量	非低卤素 - 包含 Br 或 Cl > 900 ppm。
焊接工艺能力	通孔回流焊可达到 245°C

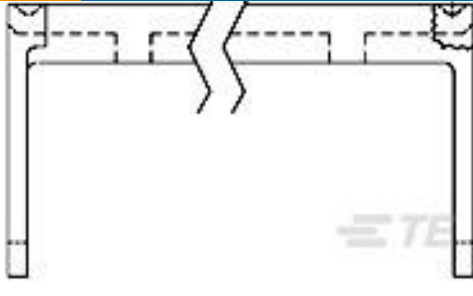
#### 产品合规免责声明

此信息基于对供应商的合理调查以及TE对供应商提供的信息的现有认知。此信息可能发生变化。经TE确认符合欧盟RoHS的产品编号，产品均质材料中铅、六价铬、汞、PBB、PBDE、DEHP、BBP、DBP和DIBP的最大浓度不超过0.1%，镉的最大浓度不超过0.01%或符合指令2011/65/EU(RoHS2)及其修订指令规定的豁免。根据2011/65/EU指令要求电子电气产品需要进行CE标识。元器件产品通常无需进行CE标识。经TE确认符合欧盟ELV指令的产品编号，产品均质材料中，铅、六价铬和汞的最大浓度不超过0.1%，镉的最大浓度不超过0.01%（按重量计算），或符合指令2000/53/EC(ELV)附录中规定的豁免。关于欧盟REACH法规，TE目前提供的物品中高度关注物质含量（SVHC）信息是基于欧洲化学品管理局（ECHA）“物品中物质的要求指南”（2011年4月第2版），在最终产品中高度关注物质含量按重量计算不超过0.1%。TE注意到欧洲法院在2015年9月10日的裁定（也被称为O5A：Once An Article Always An Article），对于“复杂物品”，高度关注物质含量阈值标准适用于产品本身以及组成产品的单个物品。TE已经基于新的ECHA“物品中物质的要求指南”（2017年6月第4版）完成对O5A规则的评估，并将相应更新REACH的声明。

### 配套部件




TE 产品编号 1-499252-0  
024 STRAIN RELIEF A-L RCPT



TE 产品编号 9-1437020-4  
609-2431=FSKT IDC S 24 SR



TE 产品编号 1658620-5  
24 NOVO MIL 15DP, LEAD FREE



TE 产品编号 1658621-5  
24 NOVO MIL/CTR 15DP, LEAD FREE



TE 产品编号 1658622-5  
24 NOVO MIL/CTR 30DP, LEAD FREE



TE 产品编号 1658623-5  
24 NOVO MIL 30DP, LEAD FREE



TE 产品编号 1658624-5  
024 NOVO DUAL 30DP FT



TE 产品编号 2-1658527-5  
622-2441LF=FSKT IDC S 24 30AU



TE 产品编号 1-1658528-6  
636-2430LF=FEM SKT BLD POL

### 该系列中的其他产品 | AMP-LATCH Universal Headers



带状电缆连接器(525)



连接器硬件(13)


### 客户还购买了



TE 产品编号 8-338728-4  
MICROM. MOB SMD CON



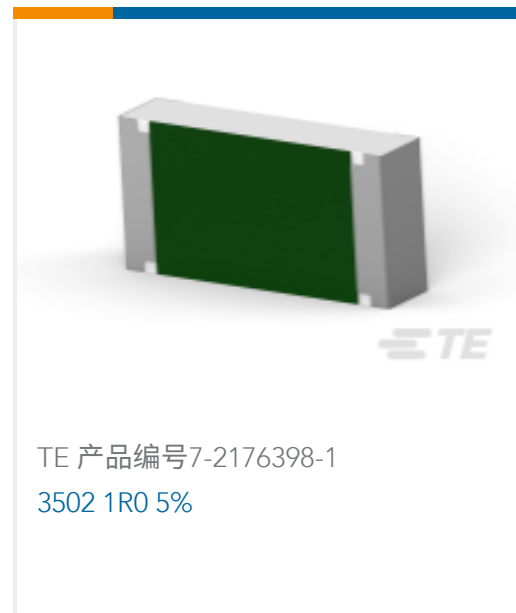
TE 产品编号 205714-7  
37 PLUG SP/MS STD



TE 产品编号 1-1734709-5  
1.0 WTB HDR SR RA 15 POS



TE 产品编号 1-964575-5  
PCB RAHMEN 5P



## 文档

### 产品图纸

[A/L UNIV HDR 24P RA HT](#)

英文版本

### CAD 文件

#### 下载查看

[ENG\\_CVM\\_CVM\\_5111105-5\\_C.2d\\_dxf.zip](#)

英文版本

#### 3D PDF

3D

#### 下载查看

[ENG\\_CVM\\_CVM\\_5111105-5\\_C.3d\\_igs.zip](#)

英文版本

#### 下载查看

[ENG\\_CVM\\_CVM\\_5111105-5\\_C.3d\\_stp.zip](#)

英文版本

下载CAD文件代表我接受和同意[使用条款](#)。

### 数据表/目录页

[Ribbon Cable Interconnect Solutions](#)

英文版本

### 产品规格

#### 产品规格

英文版本