

5106414-1 ✓ 有效

Z-PACK | Z-PACK 2mm HM

TE 内部编号 5106414-1

Hard Metric Backplane Connectors, PCB Mount Header, ≤ 1 Gb/s,

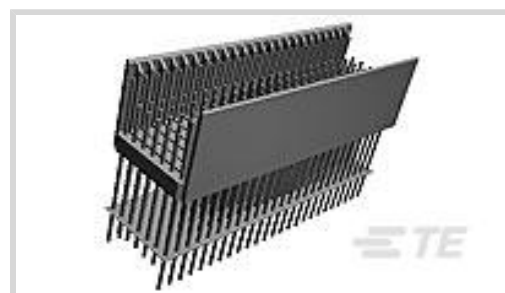
25 Column, 5 Row, Mezzanine, 125 Position, 2 mm [.078 in]

Centerline, Z-PACK 2mm HM

[在 TE 官网查看>](#)



连接器 > PCB 连接器 > 背板连接器 > 硬公制背板连接器 > 硬公制公连接器：传统背板，夹层，2mm



PCB 连接器组件类型: PCB 安装接头

数据速率: ≤ 1 Gb/s

列数: 25

行数: 5

背板架构: 夹层

[所有 硬公制公连接器：传统背板，夹层，2mm \(124\)](#)

产品特性

产品类型特性

| | |
|-------------|----------|
| 背板接口类型 | 2mm HM |
| 连接器系统 | 板对板 |
| 连接器和端子端接到 | 印刷电路板 |
| PCB 连接器组件类型 | PCB 安装接头 |
| 可密封 | 否 |

结构特性

| | |
|----------|-----|
| 装载行 | 满载 |
| 信号位置数量 | 174 |
| 列数 | 25 |
| 行数 | 5 |
| 背板架构 | 夹层 |
| 位数 | 125 |
| PCB 安装方向 | 垂直 |

信号特征

| | |
|------|---------------|
| 串扰版本 | 缩减 |
| 数据速率 | ≤ 1 Gb/s |

主体特性

| | |
|----------------|----------------------------|
| 主要产品颜色 | 灰色 |
| 接触件特性 | |
| 端子接触部长度 | 5.25 mm, 6.75 mm, 8.25 mm |
| 穿通柱体长度 | 3.7 mm |
| CompactPCI 名称 | 无 |
| 端子类型 | 插针 |
| 端子底板材料 | 镍 |
| PCB 端子端接区域电镀材料 | 锡 |
| 端子基材 | 磷青铜 |
| 端子接触部电镀材料 | 金 |
| 端子接合区域电镀材料厚度 | 1.27 μm[50 μin] |
| 端子额定电流 (最大值) | 1.5 A |
| 端接特性 | |
| PCB 端接方法 | 通孔 - 免焊连接 |
| 机械附件 | |
| 正面接合级别 | 第 1 级 |
| 连接器安装类型 | 板安装 |
| 壳体特性 | |
| 外壳材料 | 聚酯 - GF |
| 中心线 (间距) | 2 mm[.078 in] |
| 尺寸 | |
| 背板模块长度 | 50 mm |
| 使用环境 | |
| 工作温度范围 | -55 – 125 °C[-67 – 257 °F] |
| 操作/应用 | |
| 屏蔽 | 否 |
| 电路应用 | 电源和信号 |
| 行业标准 | |
| UL 阻燃性等级 | UL 94V-0 |
| 包装特性 | |
| 封装数量 | 10 |



封装方法

Tube, 盒和管

产品合规性

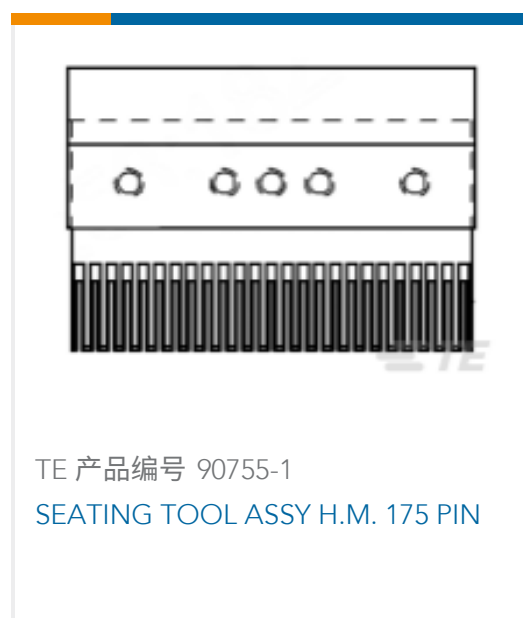
如需合规文档，请访问 [TE 官网产品页面](#)。>

| | |
|---|---|
| 欧盟RoHS指令2011/65/EU | 符合 |
| 欧盟ELV指令2000/53/EC | 符合 |
| 中国电器电子产品有害物质限制使用管理办法（China RoHS 2，工业和信息化部携七部委2016年第32号令 | 没有超出阈值的受限材料 |
| 欧盟REACH法规(EC) No. 1907/2006 | 欧洲化学品管理局最新发布的SVHC候选清单: 2024年1月（240） SVHC候选清单的声明更新至: 2024年1月（240） 不含REACH SVHC |
| 卤素含量 | 非低卤素 - 包含 Br 或 Cl > 900 ppm。 |
| 焊接工艺能力 | 不适合采用焊接工艺 |

产品合规免责声明

此信息基于对供应商的合理调查以及TE对供应商提供的信息的现有认知。此信息可能发生变化。经TE确认符合欧盟RoHS的产品编号，产品均质材料中铅、六价铬、汞、PBB、PBDE、DEHP、BBP、DBP和DIBP的最大浓度不超过0.1%，镉的最大浓度不超过0.01%或符合指令2011/65/EU(RoHS2)及其修订指令规定的豁免。根据2011/65/EU指令要求电子电气产品需要进行CE标识。元器件产品通常无需进行CE标识。经TE确认符合欧盟ELV指令的产品编号，产品均质材料中，铅、六价铬和汞的最大浓度不超过0.1%，镉的最大浓度不超过0.01%（按重量计算），或符合指令2000/53/EC(ELV)附录中规定的豁免。关于欧盟REACH法规，TE目前提供的此产品编号的物品中高度关注物质（SVHC）的信息是基于欧洲化学品管理局（ECHA）最新发布的“物品中物质的要求指南”，链接如下：<https://echa.europa.eu/guidance-documents/guidance-on-reach>

配套部件



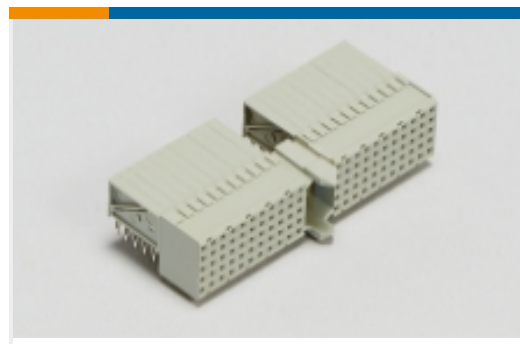
该系列中的其他产品 | [Z-PACK 2mm HM](#)



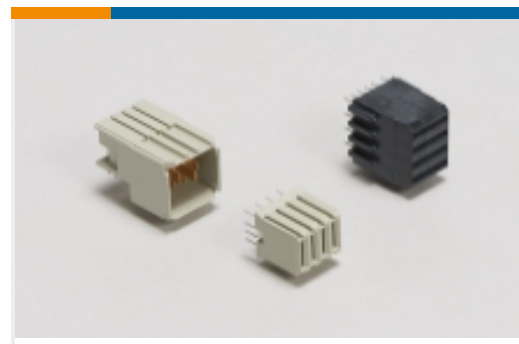
插入和拔出工具(2)



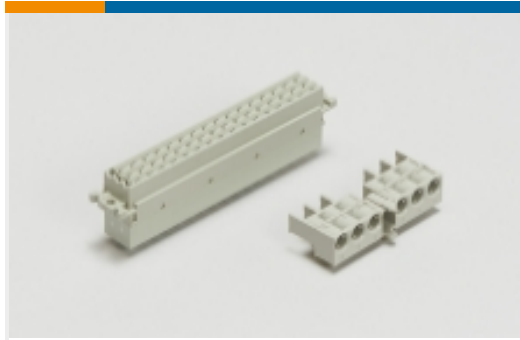
矩形电源连接器(87)



硬公制背板连接器(267)



背板电源连接器(6)



背板连接器壳体(4)



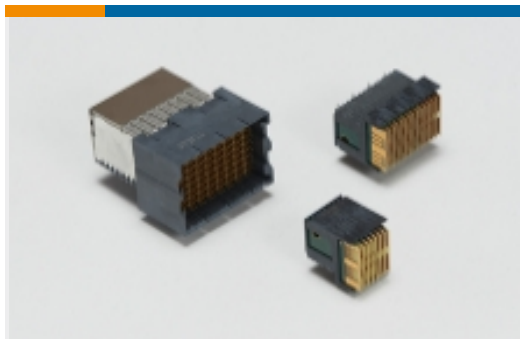
连接器盖帽(62)



连接器硬件(97)



连接器端子(2)



高速背板连接器(1)

客户还购买了



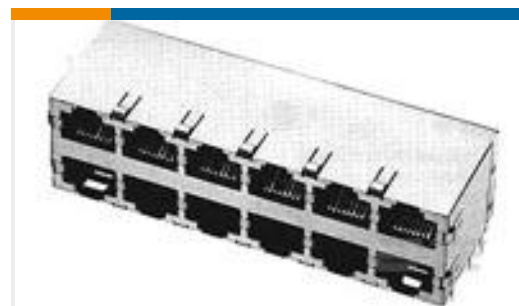
TE 产品编号84534-6
1.25MM FFC POST PLATED V 6P



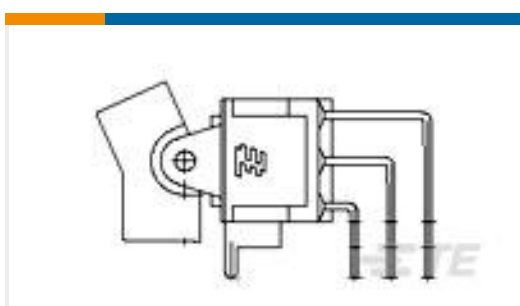
TE 产品编号3-1393789-9
V23079A2011B301



TE 产品编号6-147723-9
20 MODIV VRT SR SFMNT 30AU



TE 产品编号6368296-1
ASSY,SHLD,2X8,STK MJ,WAVE PNL



TE 产品编号7-1571986-2
A101J1AV2Q004AM marking O -



TE 产品编号4-1879269-9
RP 2A 32R4 0.1% 15PPM CUT LENGTH

文档



产品图纸

Z-PACK/A M-HDR 125P

英文版本

CAD 文件

3D PDF

3D

下载查看

[ENG_CVM_CVM_5106414-1_A.2d_dxf.zip](#)

英文版本

下载查看

[ENG_CVM_CVM_5106414-1_A.3d_igs.zip](#)

英文版本

下载查看

[ENG_CVM_CVM_5106414-1_A.3d_stp.zip](#)

英文版本

下载CAD文件代表我接受和同意[使用条款](#)。

产品规格

应用规格

英文版本