

5104338-1 ✓ 有效

AMP-LATCH

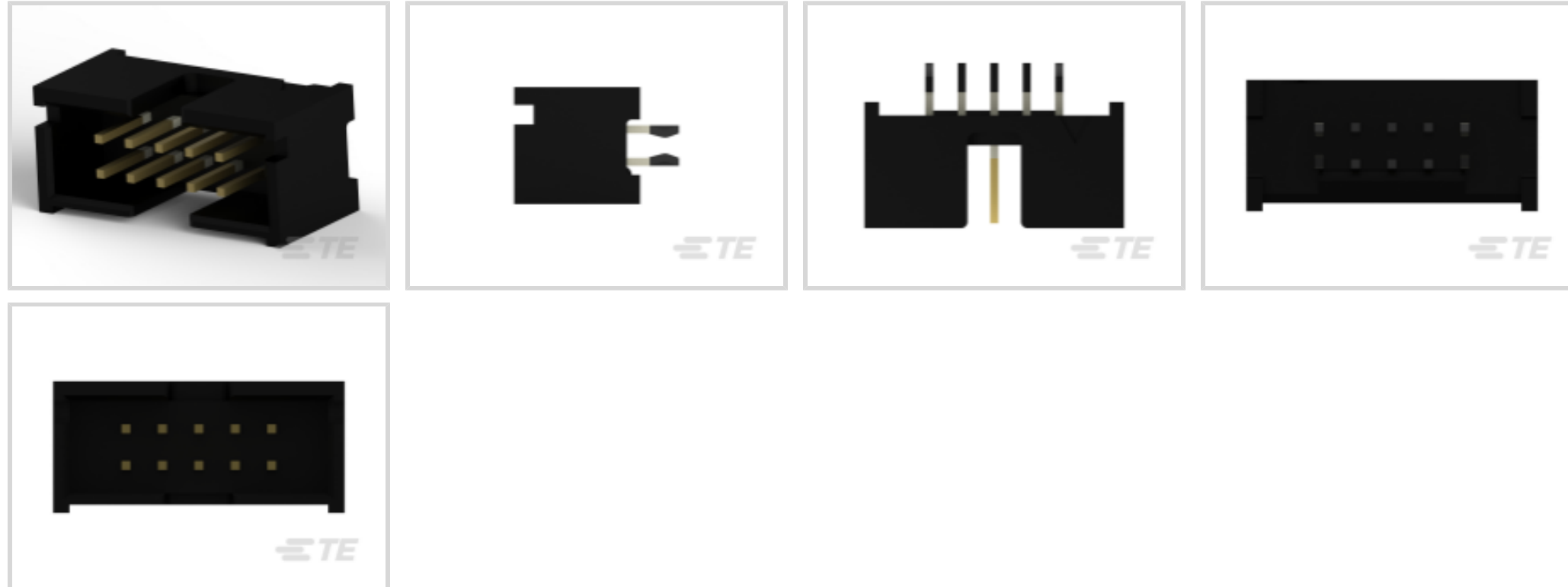
TE 内部编号 5104338-1

Ribbon Cable Connectors, Wire-to-Board, 10 Position, 2.54 mm [.1 in] Centerline, Vertical, Through Hole - Solder, 2 Row, Plug, Low Profile

[在 TE 官网查看>](#)



连接器 > PCB 连接器 > 线对板连接器 > FFC、FPC 和带状连接器 > 带状电缆连接器



连接器系统: 线到板

位数: 10

中心线 (间距) : 2.54 mm [.1 in]

PCB 安装固定: 带有

PCB 安装固定类型: 固定焊尾

产品特性

产品类型特性

带状电缆连接器接头类型	插针接头
连接器产品类型	连接器组件
连接器系统	线到板
连接器和壳体类型	插头
连接器和端子端接到	印刷电路板

结构特性

位数	10
PCB 安装方向	垂直
行数	2

电气特征

绝缘电阻	5000 MΩ
工作电压	250 VAC

主体特性

菊花链	带有
-----	----

主要产品颜色	黑色
连接器外形	低
接触件特性	
接合方柱尺寸	.64 mm[.025 in]
PCB 端子端接区域电镀材料厚度	2.54 μ m[100 μ in]
端子类型	插针
	15 μ in
端子接触部电镀材料	金, 钯镍打底镀金
端子形状和构造	正方形
端子底板材料	镍
PCB 端子端接区域电镀材料	锡
端子基材	磷青铜
端子额定电流 (最大值)	1 A
端接特性	
方形端接柱体和尾部尺寸	.64 mm[.025 in]
端接柱体和尾部长度的	3.05 mm[.12 in]
PCB 端接方法	通孔 - 焊接
机械附件	
接合对准	带有
PCB 安装对准	不带
面板安装特性	不带
PCB 安装固定	带有
PCB 安装固定类型	固定焊尾
接合对准类型	中心, 双极化杆
接合固定	不带
连接器安装类型	板安装
壳体特性	
外壳材料	玻璃填充 PPA
中心线 (间距)	2.54 mm[.1 in]
尺寸	
带罩端尺寸	3.81 mm[.15 in]
连接器长度	20.32 mm[.8 in]

连接器高度	8.81 mm[.347 in]
-------	------------------

行间距	2.54 mm[.1 in]
-----	----------------

使用环境

壳体温度额定值	高
---------	---

工作温度范围	-65 – 105 °C[-85 – 221 °F]
--------	----------------------------

操作/应用

焊接工艺特性	板支座
--------	-----

电路应用	Signal
------	--------

行业标准

UL 阻燃性等级	UL 94V-0
----------	----------

包装特性

封装数量	30
------	----

封装方法	Tube
------	------

产品合规性

如需合规文档，请访问 [TE 官网产品页面](#)。>

欧盟RoHS指令2011/65/EU	符合
--------------------	----

欧盟ELV指令2000/53/EC	符合
-------------------	----

中国电器电子产品有害物质限制使用管理办法（China RoHS 2，工业和信息化部携七部委2016年第32号令	没有超出阈值的受限材料
---	-------------

欧盟REACH法规(EC) No. 1907/2006	欧洲化学品管理局最新发布的SVHC候选清单: 2024年1月 (240) SVHC候选清单的声明更新至: 2024年1月 (240) 不含REACH SVHC
-----------------------------	---

卤素含量	非低卤素 - 包含 Br 或 Cl > 900 ppm。
------	------------------------------

焊接工艺能力	波峰焊接可达到 265°C
--------	---------------

产品合规免责声明

此信息基于对供应商的合理调查以及TE对供应商提供的信息的现有认知。此信息可能发生变化。经TE确认符合欧盟RoHS的产品编号，产品均质材料中铅、六价铬、汞、PBB、PBDE、DEHP、BBP、DBP和DIBP的最大浓度不超过0.1%，镉的最大浓度不超过0.01%或符合指令2011/65/EU(RoHS2)及其修订指令规定的豁免。根据2011/65/EU指令要求电子电气产品需要进行CE标识。元器件产品通常无需进行CE标识。经TE确认符合欧盟ELV指令的产品编号，产品均质材料中，铅、六价铬和汞的最大浓度不超过0.1%，镉的最大浓度不超过0.01%（按重量计算），或符合指令2000/53/EC(ELV)附录中规定的豁免。关于欧盟REACH法规，TE目前提供的此产品编号的物品中高度关注物质(SVHC)的信息是基于欧洲化学品管理局(ECHA)最新发布的“物品中物质的要求指南”，链接如下：<https://echa.europa.eu/guidance-documents/guidance-on-reach>

配套部件



TE 产品编号 499252-5
010 STRAIN RELIEF A-L RCPT



TE 产品编号 3-1437020-7
609-1031HD=FSKT IDC S 10 SR



TE 产品编号 1658621-1
10 NOVO MIL/CTR 15DP, LEAD FREE



TE 产品编号 1658526-4
609-1030LF FEM SOCKET, LEAD FREE



TE 产品编号 1658527-4
622-1041LF FEM SOCKET, LEAD FREE



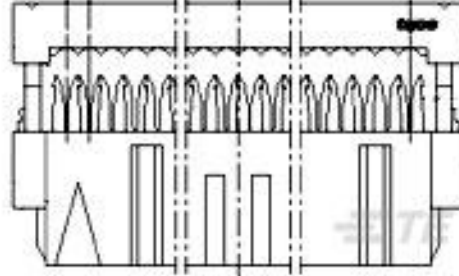
TE 产品编号 1658527-3
622-1030LF FEM SOCKET, LEAD FREE



TE 产品编号 1658620-1
10 NOVO MIL 15DP, LEAD FREE



TE 产品编号 1-215919-0
AMP-LATCH 15.2 HIGH TAPE



TE 产品编号 1-215915-0
AMP-LATCH 15.2 HIGH TAPE



TE 产品编号 1-215911-0
10 WAY GREY MK II RECP



TE 产品编号 1658526-5
609-1041LF FEM SOCKET, LEAD FREE



TE 产品编号 1658622-1
10 NOVO MIL/CTR 30DP, LEAD FREE



TE 产品编号 1658623-1
10 NOVO MIL 30DP, LEAD FREE



TE 产品编号 1-1658528-1
636-1030LF=FEM SKT BLADE POL 1



TE 产品编号 1658624-1
10 NOVO DUAL 30DP, LEAD FREE



TE 产品编号 1658528-2
636-1041LF FEM SOCKET, LEAD FREE



TE 产品编号 1658526-3
609-1000MLF FEM SCKT, LEAD FREE

客户还购买了



TE 产品编号5102159-1
A/L UNIV HDR 10P RA



TE 产品编号7-1623795-1
SQP10 82R 5% WIRE



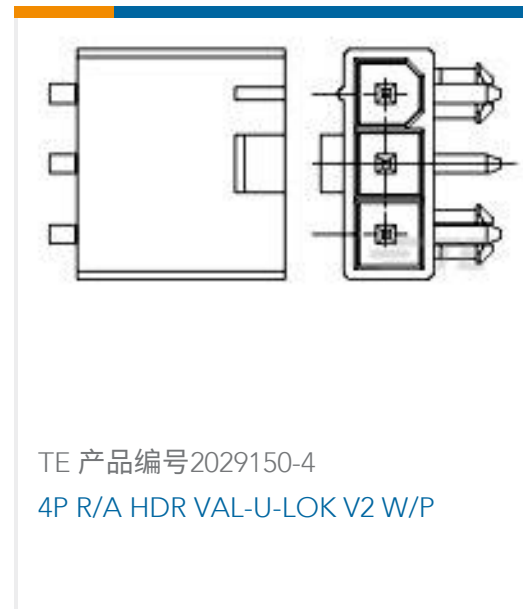
TE 产品编号1623795-1
线绕电阻器：水平安装



TE 产品编号5104338-2
A/L LOW PRO HDR 14P VERT HT



TE 产品编号1761681-6
IDC LOW PRO HDR 16P VERT HT
BLACK



TE 产品编号2029150-4
4P R/A HDR VAL-U-LOK V2 W/P



TE 产品编号796949-6
6 POS TERMI-BLOK PCB MOUNT



TE 产品编号5-1879207-5
RN 0603 365K 0.1% 10PPM 5K RL



TE 产品编号2170805-2
CAGE ASSEMBLY, 1X2, QSFP28,
SPRING

文档

产品图纸

[A/L LOW PRO HDR 10P VERT HT](#)

英文版本

CAD 文件

[3D PDF](#)

3D

[下载查看](#)

[ENG_CVM_CVM_5104338-1_C.2d_dxf.zip](#)

英文版本

[下载查看](#)

[ENG_CVM_CVM_5104338-1_C.3d_igs.zip](#)

英文版本

[下载查看](#)

[ENG_CVM_CVM_5104338-1_C.3d_stp.zip](#)

英文版本

下载CAD文件代表我接受和同意 [使用条款](#)。

数据表/目录页



[AMPMODU_INTERCONNECTION_SYSTEM_SECTION5](#)

英文版本

[Ribbon Cable Interconnect Solutions](#)

英文版本

[产品规格](#)

[产品规格](#)

英文版本